

Datenblatt - AZM 200CC-T-1P2PA

Sicherheitszuhaltung / AZM 200



Vorzugstyp



(Die Abbildung kann vom Original abweichen!)

- Zuhaltungs-Überwachung
- Kunststoffgehäuse
- berührungsloses, codiertes elektronisches System
- max. Länge der Sensorkette 200 m
- selbstüberwachte Reihenschaltung von 31 Sensoren
- 3 LEDs zur Anzeige der Betriebszustände
- Sensor-Technik erlaubt Versatz von Betätiger und Zuhaltung von vertikal ± 5 mm und horizontal ± 3 mm
- Intelligente Diagnose
- Hilfsentriegelung

Bestelldaten

Produkt-Typbezeichnung	AZM 200CC-T-1P2PA
Artikelnummer	101180289
EAN Code	4030661313641

Zulassung

Zulassung




Sicherheitsbetrachtung

Vorschriften	EN ISO 13849-1, IEC 61508, IEC 60947-5-3
PL	bis e
Kategorie	bis 4
PFH	$4,0 \times 10^{-9}/h$
SIL	bis 3
Gebrauchsdauer	20 Jahre
Klassifizierung	PDF-M

Allgemeine Daten

Produkt-Name	AZM 200
--------------	---------

Vorschriften	EN 60947-5-1, IEC 61508, EN ISO 13849-1, EN ISO 13849-1
Richtlinienkonformität (J/N) 	Ja
für Sicherheitsfunktionen geeignet (J/N)	Ja
Schutzklasse	II
Reihenschaltung	bis zu 31 Geräte
Länge der Sensorkette	max. 200 m
Wirkprinzip	induktiv
Einschaltdauer ED	100 %
Werkstoffe	
- Werkstoff des Gehäuses	Kunststoff, glasfaserverstärkter Thermoplast
Gehäusebeschichtung	keine
Gewicht	537 g
Zuhaltungs-Überwachung (J/N)	Ja
Betätiger-Überwachung (J/N)	Nein
Frei belegbarer Taster und LED (J/N)	Nein
Reaktionszeit	≤ 60 ms
Risikozeit	> 120 ms
Bereitschaftsverzugszeit	4000 ms
Empfohlene Betätiger	AZ/AZM 200-B1

Mechanische Daten

Ausführung des elektrischen Anschlusses	Federzug-Anschluss
Anschlussquerschnitt	
- min. Anschlussquerschnitt	0,25 mm ²
- max. Anschlussquerschnitt	1,5 mm ²
AWG-Nummer	23 - 15
Mechanische Lebensdauer	≥ 1.000.000 Schaltspiele
Schockfestigkeit	30 g / 11 ms
Schwingungsfestigkeit	10 ... 55 Hz, Amplitude 1 mm
Fluchtentriegelung vorhanden (J/N)	Nein
Hilfsentriegelung vorhanden (J/N)	Ja
Notentsperrung vorhanden (J/N)	Nein
Rastkraft	30 N
Zuhaltekraft F _{max}	2000 N
max. Betätigungsgeschwindigkeit	≤ 0,2 m/s
Hinweis	Alle Angaben zum Anschlussquerschnitt verstehen sich einschließlich Aderendhülsen.

Umgebungsbedingungen

Umgebungstemperatur	
- min. Umgebungstemperatur	-25 °C
- max. Umgebungstemperatur	+50 °C
Lager- und Transporttemperatur	
- min. Lager- und Transporttemperatur	-25 °C
- max. Lager- und Transporttemperatur	+85 °C
Relative Feuchtigkeit	30% ... 95%
- nicht kondensierend	
Schutzart	IP67 gemäß IEC/EN 60529
Luft- und Kriechstrecken nach IEC/EN 60664-1	
- Bemessungsstoßspannungsfestigkeit U _{imp}	0,8 kV
- Überspannungskategorie	III
- Verschmutzungsgrad	3

Elektrische Daten

Anzahl der Hilfskontakte	0 St.
Anzahl der Sicherheitskontakte	2 St.
Quer-/ Kurzschlusserkennung möglich (J/N)	Ja
Ruhestromprinzip	Nein
Arbeitsstromprinzip	Ja
Versorgungsspannung U_B	
- min. Versorgungsspannung	20,4 VDC
- max. Versorgungsspannung	26,4 VDC
Schaltfrequenz	1 Hz
Bemessungsisolationsspannung U_i	32 VDC
Bemessungsbetriebsstrom I_e	1,2 A
Gebrauchskategorie	DC-12, DC-13
Leerlaufstrom I_0	0,6 A
Geräteabsicherung	≤ 4 A bei Einsatz gemäß UL 508

Elektrische Daten - Sicherheitseingänge

Sicherheitseingänge	X1 und X2
Bemessungsbetriebsspannung U_e	- 3 V ... 5 V (Low) 15 V ... 30 V (High)
Bemessungsbetriebsstrom I_e	> 2 mA / 24 V

Elektrische Daten - Sicherheitsausgänge

Sicherheitsausgänge	Y1 und Y2
Absicherung	kurzschlussfest, p-schaltend
Bemessungsbetriebsspannung	0 V ... 4 V unter Versorgungsspannung U_B
Reststrom I_r	$\leq 0,5$ mA
Bemessungsbetriebsstrom I_e	0,25 A
Gebrauchskategorie	DC-12, DC-13

Elektrische Daten - Diagnoseausgang

Serielle Diagnose (J/N)	Nein
Absicherung	p-schaltend, kurzschlussfest
Bemessungsbetriebsstrom I_e	0,05 A
Gebrauchskategorie	DC-12, DC-13
Leitungskapazität bei serieller Diagnose	-
Diagnosesignale	Schutzeinrichtung geschlossen
Arbeitsweise des Diagnoseausgangs	Der kurzschlussfeste Diagnoseausgang OUT kann für zentrale Anzeigen oder Steuerungsaufgaben, z.B. in einer SPS, herangezogen werden.
Hinweis	Der Diagnoseausgang ist kein sicherheitsrelevanter Ausgang!

Elektrische Daten - Magnetansteuerung IN

Bemessungsbetriebsspannung U_e	- 3 V ... 5 V (Low) 15 V ... 30 V (High)
Bemessungsbetriebsstrom I_e	typisch 10 mA / 24 V, dynamisch 20 mA

LED-Zustandsanzeige

LED-Zustandsanzeige (J/N)	Ja
---------------------------	----

LED-Zustandsanzeige	
- Versorgungsspannung U _B	grüne LED
- Betriebszustand	gelbe LED
- Fehler Funktionsstörung	rote LED

ATEX

Explosionsschutz-Kategorie für Gas	keine
Explosionsschutz-Kategorie für Staub	keine

Abmessungen

Abmessungen des Sensors	
- Breite des Sensors	40 mm
- Höhe des Sensors	220 mm
- Länge des Sensors	50 mm

Hinweis

Die entspernte Schutzeinrichtung kann, solange die Betätigereinheit in der Sicherheitszuehaltung eingeführt bleibt, wieder gesperrt werden. Die Sicherheitsausgänge werden erneut eingeschaltet, somit ist ein Öffnen der Schutzeinrichtung nicht erforderlich.

Lieferumfang

Lieferumfang	AZM 200 Dreikantschlüssel
--------------	------------------------------

Die Betätiger sind nicht im Lieferumfang enthalten.

Zeichenlegende

siehe Abbildung: Schaltungsbeispiel

Bei dem hier gezeigten Ruhestromprinzip wird die Verriegelung zum Öffnen bestromt.

Bei dem alternativen, hier nicht gezeichneten Arbeitsstromprinzip muss die Verriegelung bestromt sein, um das Gerät gesperrt zu halten.

Typenschlüssel

AZM 200(1)-T-(2)(3)(4)	
(1)	
ohne	Zuehaltungs-Überwachung
B	Betätiger-Überwachung
(2)	
SK	Schraubanschluss
CC	Federzuganschluss
ST1	Steckeranschluss M23 x 1, (8+1-polig)
ST2	Steckeranschluss M12 x 1, 8-polig
(3)	
1P2P	1 Diagnoseausgang und 2 Sicherheitsausgänge, p-schaltend
1P2PW	gleich - 1P2P, kombiniertes Diagnosesignal: Schutzueinrichtung geschlossen und Zuehaltung gesperrt
SD2P	serieller Diagnoseausgang und 2 Sicherheitsausgänge, p-schaltend
(4)	
ohne	Ruhestromprinzip
A	Arbeitsstromprinzip

Dokumente

Betriebsanleitung und Konformitätserklärung (pl) 332 kB, 10.07.2013

Code: mrl_azm200t_pl

Betriebsanleitung und Konformitätserklärung (jp) 416 kB, 20.02.2013

Code: mrl_azm200t_jp

Betriebsanleitung und Konformitätserklärung (es) 311 kB, 26.07.2013

Code: mrl_azm200t_es

Betriebsanleitung und Konformitätserklärung (en) 309 kB, 09.01.2013

Code: mrl_azm200t_en

Betriebsanleitung und Konformitätserklärung (pt) 346 kB, 26.06.2012

Code: mrl_azm200t_pt

Betriebsanleitung und Konformitätserklärung (fr) 304 kB, 29.05.2013

Code: mrl_azm200t_fr

Betriebsanleitung und Konformitätserklärung (it) 306 kB, 20.02.2013

Code: mrl_azm200t_it

Betriebsanleitung und Konformitätserklärung (de) 314 kB, 09.01.2013

Code: mrl_azm200t_de

Betriebsanleitung und Konformitätserklärung (nl) 292 kB, 03.06.2013

Code: mrl_azm200t_nl

Betriebsanleitung und Konformitätserklärung (da) 312 kB, 22.08.2013

Code: mrl_azm200t_da

Betriebsanleitung und Konformitätserklärung (sv) 340 kB, 19.03.2012

Code: mrl_azm200t_sv

Schaltungsbeispiel (99) 21 kB, 12.01.2009

Code: kazm2l26

Diagnose-Tabellen (en) 136 kB, 12.01.2009

Code: b_tabp02

Diagnose-Tabellen (de) 135 kB, 12.01.2009

Code: b_tabp01

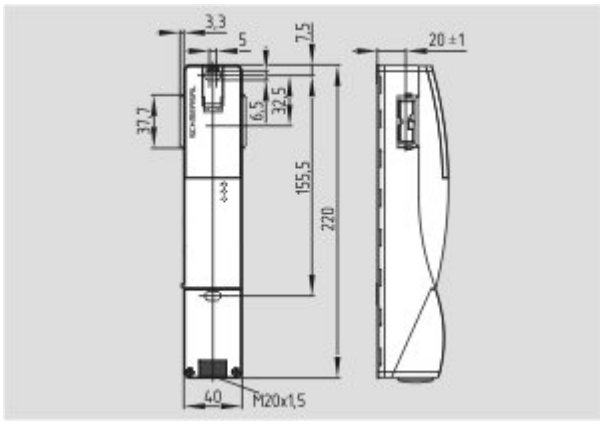
TÜV Zertifikat (en, de) 914 kB, 10.08.2012

Code: z_azmp04

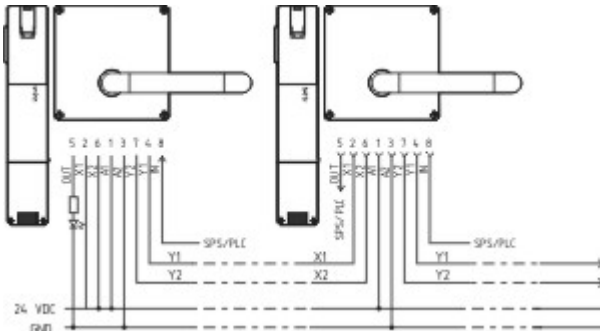
Gost Zertifikat (ru) 1 MB, 21.06.2007

Code: q_azmp01

Abbildungen



Maßzeichnung (Sonstige)



Schaltungsbeispiel

Systemkomponenten

Betätiger



101183465 - AZ/AZM 200-B1-LT

- Betätiger federnd gelagert
- Betätiger für schiebbare Schutzeinrichtungen
- Federhub bis max. 5 mm



101183466 - AZ/AZM 200-B1-LTP0

- Betätiger federnd gelagert
- Betätiger für schiebbare Schutzeinrichtungen
- Federhub bis max. 5 mm



101183469 - AZ/AZM 200-B1-RT

- Betätiger federnd gelagert
- Betätiger für schiebbare Schutzeinrichtungen
- Federhub bis max. 5 mm

101183470 - AZ/AZM 200-B1-RTP0

- Betätiger federnd gelagert
- Betätiger für schiebbare Schutzeinrichtungen
- Federhub bis max. 5 mm



101178681 - AZ/AZM 200-B30-LTAG1

- Betätiger für drehbare Schutzeinrichtung
- mit Türerkennungssensor T
- Einfache und intuitive Betätigung
- Keine Verletzungsgefahr an hervorstehendem Betätiger
- Erspart zusätzliche Türgriffe
- ragt nicht in den Türdurchgang hinein
- verschiedene Griffvarianten verfügbar



101178668 - AZ/AZM 200-B30-LTAG1P1

- Fluchtentriegelung mit nur einer Handbewegung, auch im spannungslosen Zustand
- Betätiger für drehbare Schutzeinrichtung
- mit Türerkennungssensor T
- Einfache und intuitive Betätigung
- Keine Verletzungsgefahr an hervorstehendem Betätiger
- Erspart zusätzliche Türgriffe
- ragt nicht in den Türdurchgang hinein
- verschiedene Griffvarianten verfügbar



101186150 - AZ/AZM 200-B30-LTAG1P20

- Fluchtentriegelung mit nur einer Handbewegung, auch im spannungslosen Zustand
- Betätiger für drehbare Schutzeinrichtung
- mit Türerkennungssensor T
- Einfache und intuitive Betätigung
- Keine Verletzungsgefahr an hervorstehendem Betätiger
- Erspart zusätzliche Türgriffe
- ragt nicht in den Türdurchgang hinein
- verschiedene Griffvarianten verfügbar



101192102 - AZ/AZM 200-B30-LTAG1P25

- Fluchtentriegelung mit nur einer Handbewegung, auch im spannungslosen Zustand
- Betätiger für drehbare Schutzeinrichtung
- mit Türerkennungssensor T
- Einfache und intuitive Betätigung
- Keine Verletzungsgefahr an hervorstehendem Betätiger
- Erspart zusätzliche Türgriffe
- ragt nicht in den Türdurchgang hinein
- verschiedene Griffvarianten verfügbar



101181137 - AZ/AZM 200-B30-LTAG2

- Betätiger für drehbare Schutzeinrichtung
- mit Türerkennungssensor T
- Einfache und intuitive Betätigung
- Keine Verletzungsgefahr an hervorstehendem Betätiger
- Erspart zusätzliche Türgriffe
- ragt nicht in den Türdurchgang hinein
- verschiedene Griffvarianten verfügbar



101181141 - AZ/AZM 200-B30-LTAG2P1



- Fluchtriegelung mit nur einer Handbewegung, auch im spannungslosen Zustand
- Betätiger für drehbare Schutzeinrichtung
- mit Türerkennungssensor T
- Einfache und intuitive Betätigung
- Keine Verletzungsgefahr an hervorstehendem Betätiger
- Erspart zusätzliche Türgriffe
- ragt nicht in den Türdurchgang hinein
- verschiedene Griffvarianten verfügbar



101189020 - AZ/AZM 200-B30-LTAG2P20

- Fluchtriegelung mit nur einer Handbewegung, auch im spannungslosen Zustand
- Betätiger für drehbare Schutzeinrichtung
- mit Türerkennungssensor T
- Einfache und intuitive Betätigung
- Keine Verletzungsgefahr an hervorstehendem Betätiger
- Erspart zusätzliche Türgriffe
- ragt nicht in den Türdurchgang hinein
- verschiedene Griffvarianten verfügbar



101192106 - AZ/AZM 200-B30-LTAG2P25

- Fluchtriegelung mit nur einer Handbewegung, auch im spannungslosen Zustand
- Betätiger für drehbare Schutzeinrichtung
- mit Türerkennungssensor T
- Einfache und intuitive Betätigung
- Keine Verletzungsgefahr an hervorstehendem Betätiger
- Erspart zusätzliche Türgriffe
- ragt nicht in den Türdurchgang hinein
- verschiedene Griffvarianten verfügbar



101178680 - AZ/AZM 200-B30-RTAG1

- Betätiger für drehbare Schutzeinrichtung
- mit Türerkennungssensor T
- Einfache und intuitive Betätigung
- Keine Verletzungsgefahr an hervorstehendem Betätiger
- Erspart zusätzliche Türgriffe
- ragt nicht in den Türdurchgang hinein
- verschiedene Griffvarianten verfügbar



101178738 - AZ/AZM 200-B30-RTAG1P1

- Fluchtriegelung mit nur einer Handbewegung, auch im spannungslosen Zustand
- Betätiger für drehbare Schutzeinrichtung
- mit Türerkennungssensor T
- Einfache und intuitive Betätigung
- Keine Verletzungsgefahr an hervorstehendem Betätiger
- Erspart zusätzliche Türgriffe
- ragt nicht in den Türdurchgang hinein
- verschiedene Griffvarianten verfügbar



101186144 - AZ/AZM 200-B30-RTAG1P20

- Fluchtriegelung mit nur einer Handbewegung, auch im spannungslosen Zustand
- Betätiger für drehbare Schutzeinrichtung
- mit Türerkennungssensor T
- Einfache und intuitive Betätigung
- Keine Verletzungsgefahr an hervorstehendem Betätiger
- Erspart zusätzliche Türgriffe
- ragt nicht in den Türdurchgang hinein

- verschiedene Griffvarianten verfügbar



101192103 - AZ/AZM 200-B30-RTAG1P25

- Fluchtentriegelung mit nur einer Handbewegung, auch im spannungslosen Zustand
- Betätiger für drehbare Schutzeinrichtung
- mit Türerkennungssensor T
- Einfache und intuitive Betätigung
- Keine Verletzungsgefahr an hervorstehendem Betätiger
- Erspart zusätzliche Türgriffe
- ragt nicht in den Türdurchgang hinein
- verschiedene Griffvarianten verfügbar



101181139 - AZ/AZM 200-B30-RTAG2

- Betätiger für drehbare Schutzeinrichtung
- mit Türerkennungssensor T
- Einfache und intuitive Betätigung
- Keine Verletzungsgefahr an hervorstehendem Betätiger
- Erspart zusätzliche Türgriffe
- ragt nicht in den Türdurchgang hinein
- verschiedene Griffvarianten verfügbar



101181143 - AZ/AZM 200-B30-RTAG2P1

- Fluchtentriegelung mit nur einer Handbewegung, auch im spannungslosen Zustand
- Betätiger für drehbare Schutzeinrichtung
- mit Türerkennungssensor T
- Einfache und intuitive Betätigung
- Keine Verletzungsgefahr an hervorstehendem Betätiger
- Erspart zusätzliche Türgriffe
- ragt nicht in den Türdurchgang hinein
- verschiedene Griffvarianten verfügbar



101191659 - AZ/AZM 200-B30-RTAG2P20

- Fluchtentriegelung mit nur einer Handbewegung, auch im spannungslosen Zustand
- Betätiger für drehbare Schutzeinrichtung
- mit Türerkennungssensor T
- Einfache und intuitive Betätigung
- Keine Verletzungsgefahr an hervorstehendem Betätiger
- Erspart zusätzliche Türgriffe
- ragt nicht in den Türdurchgang hinein
- verschiedene Griffvarianten verfügbar



101192104 - AZ/AZM 200-B30-RTAG2P25

- Fluchtentriegelung mit nur einer Handbewegung, auch im spannungslosen Zustand
- Betätiger für drehbare Schutzeinrichtung
- mit Türerkennungssensor T
- Einfache und intuitive Betätigung
- Keine Verletzungsgefahr an hervorstehendem Betätiger
- Erspart zusätzliche Türgriffe
- ragt nicht in den Türdurchgang hinein
- verschiedene Griffvarianten verfügbar

Image
et=sS
e