

Datenblatt - AZ 16-12ZI-B1

Sicherheitsschalter mit getrenntem Betätiger / AZ 16ZI / AZ 16ZI-B1



Vorzugstyp



- Kunststoffgehäuse
- Individuelle Codierung
- Codierstufe HOCH gemäß ISO 14119
- 52 mm x 90 mm x 30 mm
- hohe Lebensdauer
- schutzisoliert
- großer Anschlussraum
- hohe Kontaktsicherheit bei niedrigen Strömen
- unempfindlich gegen Verschmutzung
- Langlöcher zum Einstellen, Rundlöcher zum Fixieren
- 3 Leitungseinführungen M 16 x 1.5

(Die Abbildung kann vom Original abweichen!)

Bestelldaten

Produkt-Typbezeichnung	AZ 16-12ZI-B1
Artikelnummer	101150050
EAN Code	4030661136202
eCl@ss	27-27-26-02

Zulassung

Zulassung



Sicherheitsbetrachtung

Vorschriften	EN ISO 13849-1
B _{10d} Öffner (NC)	2.000.000
B _{10d} Schließer (NO)	1.000.000
- Hinweis	bei 10% I _e und ohmscher Last
Gebrauchsdauer	20 Jahre
Hinweis	$MTTF_d = \frac{B_{10d}}{0,1 \times n_{op}}$

$$n_{op} = \frac{d_{op} \times h_{cp} \times 3600 \text{ s/h}}{t_{cycle}}$$

Allgemeine Daten

Produkt-Name	AZ 16ZI
Vorschriften	EN 60947-5-1, BG-GS-ET-15
Werkstoffe	
- Werkstoff des Gehäuses	Kunststoff, glasfaserverstärkter Thermoplast, selbstverlöschend
- Werkstoff des Betätigers	Nichtrostender Stahl
- Werkstoff der Kontakte	Silber
Gehäusebeschichtung	keine
Gewicht	156 g

Mechanische Daten

Ausführung des elektrischen Anschlusses	Schraubanschluss
Anschlussquerschnitt	
- min. Anschlussquerschnitt	0,75 mm ²
- max. Anschlussquerschnitt	2,5 mm ²
Ausführung des Betätigers	gerade, starr
Mechanische Lebensdauer	> 1.000.000 Schaltspiele
Hinweis	Alle Angaben zum Anschlussquerschnitt verstehen sich einschließlich Aderendhülsen.
mit Rückstellkraft (J/N)	Ja
Zwangsöffnungskraft	20 N
Zwangsöffnungsweg	8 mm
Betätigungsgeschwindigkeit	max. 2 m/s
Mindest Betätigungsradius	250 mm

Umgebungsbedingungen

Umgebungstemperatur	
- min. Umgebungstemperatur	-30 °C
- max. Umgebungstemperatur	+80 °C
Schutzart	IP67 gemäß IEC/EN 60529

Elektrische Daten

Ausführung des Schaltelementes	Schließer (NO), Öffner (NC)
Schaltprinzip	Schleichschaltglied
Anzahl der Hilfskontakte	1 St.
Anzahl der Sicherheitskontakte	2 St.
Bemessungsstoßspannungsfestigkeit U _{imp}	6 kV
Bemessungsisolationsspannung U _i	500 V
Thermischer Dauerstrom I _{the}	10 A
Gebrauchskategorie	AC-15: 230 V / 4 A, DC-13: 24 V / 4 A
Kurzschlusschutz	6 A gG D-Sicherung

ATEX

Explosionsschutz-Kategorie für Gas	keine
Explosionsschutz-Kategorie für Staub	keine

Abmessungen

Abmessungen des Sensors

- Breite des Sensors	52 mm
- Höhe des Sensors	90 mm
- Länge des Sensors	30 mm

Hinweis

kleinstmöglicher Betätigungsradius bei drehbaren Schutzeinrichtungen 250 mm

Drehpunkt des Scharniers und Oberkante des Sicherheitsschalters zuzüglich 5 mm müssen eine Ebene bilden

Der Betätiger ist nicht einzeln lieferbar.

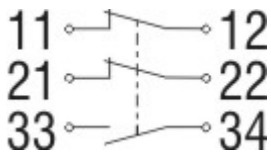
Lieferumfang

individuell codierter Betätiger


Sicherheitsschrauben mit Einwegschlitz


Schlitzverschlüsse


Kontaktbild



Hinweis zum Kontaktbild

 zwangsöffnender Öffnerkontakt

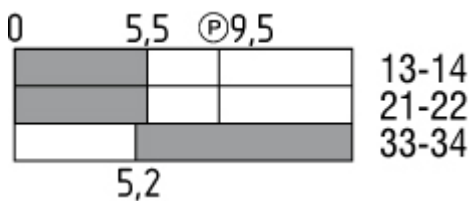
 betätigt

 unbetätigt

 Schließerkontakt


 Öffnerkontakt

Schaltwegdiagramm



Hinweis zum Schaltwegdiagramm

 Kontakt geschlossen

 Kontakt geöffnet

 Einstellbereich

 Rastpunkt

 Zwangsöffnungsweg/- winkel

VS Verstellbereich Schließer

VÖ Verstellbereich Öffner

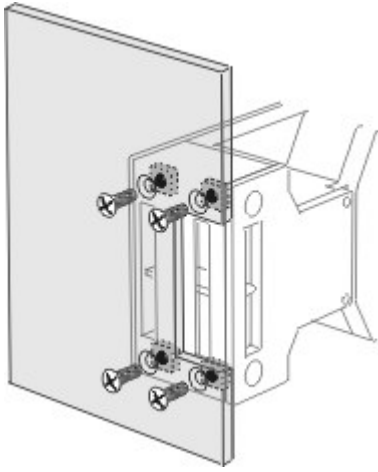
N Nachlauf

Die dargestellten Schaltwege für die Schließer- und Öffnerkontakte sind auf andere Kontaktkombinationen übertragbar.

Bestellindex

Der Bestellindex wird an die Typenbezeichnung des Schalters angehängt.

Bestellbeispiel: AZ 16-12ZI-B1-1762



Ausführung mit M5 Vierkantmutter zur Frontmontage des Sicherheitsschalters, z.B. an Blechverkleidungen nicht nachrüstbar

...-1762

...-1637

0,3 µm Kontaktvergoldung

...-M20

Leitungseinführungen M20

Typenschlüssel

AZ 16-(1)ZI-(2)-(3)

(1)	3 Öffner (NC)
3,0	1 Schließer (NO) / 2 Öffner (NC)
12	
(2)	Betätiger:
B1	gerade Bauform
B1-1747	gerade Bauform mit Haftmagnet
B1-2024	gerade Bauform mit Schlitzabdeckung
B1-2053	gerade Bauform mit Kugelrastung
B1-2177	gerade Bauform mit Zentrierhilfe
(3)	
M16	Leitungseinführung M16
M20	Leitungseinführung M20

Dokumente

Betriebsanleitung und Konformitätserklärung (jp) 732 kB, 20.01.2017

Code: mrl_az16zi_jp

Betriebsanleitung und Konformitätserklärung (nl) 492 kB, 02.08.2018

Code: mrl_az16zi_nl

Betriebsanleitung und Konformitätserklärung (it) 465 kB, 21.11.2016

Code: mrl_az16zi_it

Betriebsanleitung und Konformitätserklärung (pt) 452 kB, 04.12.2015

Code: mrl_az16zi_pt

Betriebsanleitung und Konformitätserklärung (da) 361 kB, 25.01.2012

Code: mrl_az16zi_da

Betriebsanleitung und Konformitätserklärung (en) 517 kB, 28.09.2016

Code: mrl_az16zi_en

Betriebsanleitung und Konformitätserklärung (de) 515 kB, 28.09.2016

Code: mrl_az16zi_de

Betriebsanleitung und Konformitätserklärung (ro) 362 kB, 25.01.2012

Code: mrl_az16zi_ro

Betriebsanleitung und Konformitätserklärung (fr) 468 kB, 18.11.2016

Code: mrl_az16zi_fr

Betriebsanleitung und Konformitätserklärung (es) 471 kB, 21.11.2016

Code: mrl_az16zi_es

Betriebsanleitung und Konformitätserklärung (cn) 609 kB, 11.05.2017

Code: mrl_az16zi_cn

Betriebsanleitung und Konformitätserklärung (sv) 343 kB, 17.06.2015

Code: mrl_az16zi_sv

Betriebsanleitung und Konformitätserklärung (pl) 503 kB, 01.12.2016

Code: mrl_az16zi_pl

Baumusterprüfbescheinigung (en) 536 kB, 05.01.2011

Code: z__16p02

Baumusterprüfbescheinigung (de) 203 kB, 02.03.2016

Code: z__16p01

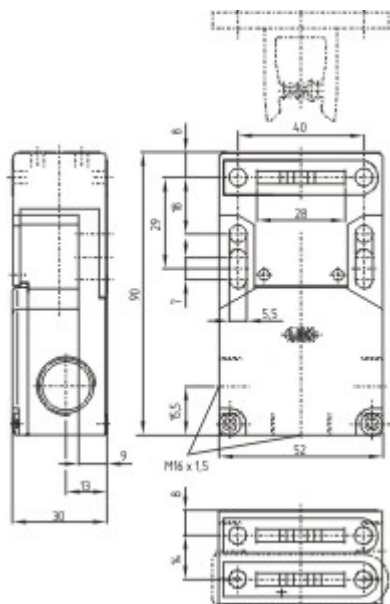
CCC Zertifikat (en) 3 MB, 29.08.2017

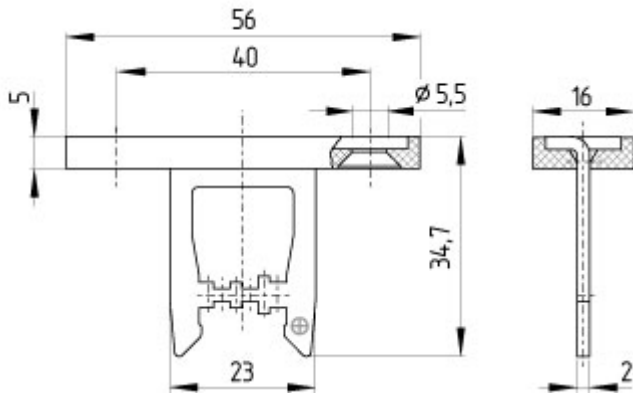
Code: q_175p02

CCC Zertifikat (cn) 3 MB, 18.10.2017

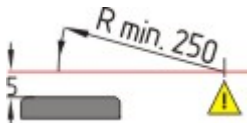
Code: q_175p03

Abbildungen

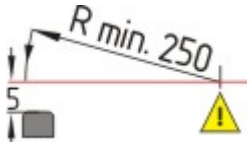




Maßzeichnung (Sonstige)



Radiuszeichnungen



Radiuszeichnungen

Systemkomponenten

Befestigungsmaterial



1135338 - SICHERHEITSSCHRAUBEN M 5 x 12

- zur Befestigung des Betätigers
- höherer Schutz gegen Umgehen
- gegen unbefugte Demontage der Betätiger
- verschiedene Längen lieferbar



101135339 - SICHERHEITSSCHRAUBEN M 5 x 16

- zur Befestigung des Betätigers
- höherer Schutz gegen Umgehen
- gegen unbefugte Demontage der Betätiger
- verschiedene Längen lieferbar



101135340 - SICHERHEITSSCHRAUBEN M 5 x 20

- zur Befestigung des Betätigers
- höherer Schutz gegen Umgehen
- gegen unbefugte Demontage der Betätiger
- verschiedene Längen lieferbar