

Datenblatt - BNS 33-11ZG-ST

Sicherheits-Sensoren / BNS 33


 Vorzugstyp


(Die Abbildung kann vom Original abweichen!)

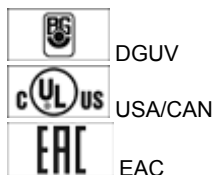
- Steckverbinder M8 x 1, 4-polig
- LED-Ausführung
- Kunststoffgehäuse
- verdeckter Einbau möglich
- unempfindlich gegen seitlichen Versatz
- 88 mm x 25 mm x 13 mm
- hohe Lebensdauer
- kein mechanischer Verschleiß
- unempfindlich gegen Verschmutzung
- AS-Interface Safety at Work lieferbar

Bestelldaten

Produkt-Typbezeichnung	BNS 33-11ZG-ST
Artikelnummer	101146423
EAN Code	4030661138800
eCl@ss	27-27-24-02

Zulassung

Zulassung



Sicherheitsbetrachtung

Vorschriften	EN ISO 13849-1
B _{10d} Öffner/Schließer (NC/NO)	25.000.000
- Hinweis	bei max. 20% Kontaktlast
Gebrauchsdauer	20 Jahre
Hinweis	$MTTF_d = \frac{B_{10d}}{0,1 \times n_{op}}$ $n_{op} = \frac{d_{ap} \times h_{op} \times 3600 \text{ s/h}}{t_{cycle}}$

Allgemeine Daten

Produkt-Name	BNS 33
Vorschriften	IEC 60947-5-3, BG-GS-ET-14
Richtlinienkonformität (J/N)	Ja
Werkstoffe	
- Werkstoff des Gehäuses	Kunststoff, glasfaserverstärkter Thermoplast
Gewicht	20 g
Überwachungsfunktion nachgeschalteter Geräte vorhanden (J/N)	Nein

Voraussetzung Auswerteeinheit	Ja
Empfohlene Auswertung	
Empfohlene Betätiger	BPS 33, BPS 33-2326

Mechanische Daten

Ausführung des elektrischen Anschlusses	Steckverbinder M8
mechanische Einbaubedingungen	nicht bündig
Aktive Fläche	Seite
gesicherter Schaltabstand EIN S_{ao}	5 mm / 8 mm
- Betätigungsmagnet BPS 33 = 5 mm	
- Betätigungsmagnet BPS 33-2326 = 8 mm	
gesicherter Schaltabstand AUS S_{ar}	15 mm / 18 mm
- Betätigungsmagnet BPS 33-2326 = 18 mm	
- Betätigungsmagnet BPS 33 = 15 mm	
Wiederholgenauigkeit r	$\leq 0,1 \times S_{ao}$
Art der Betätigung	Magnet
Bewegungsrichtung	frontal zur aktiven Fläche
Schockfestigkeit	30 g / 11 ms
Schwingungsfestigkeit	10 ... 55 Hz, Amplitude 1 mm

Umgebungsbedingungen

Umgebungstemperatur	
- min. Umgebungstemperatur	-25 °C
- max. Umgebungstemperatur	+70 °C
Lager- und Transporttemperatur	
- min. Lager- und Transporttemperatur	-25 °C
- max. Lager- und Transporttemperatur	+70 °C
Schutzart	IP67

Elektrische Daten

Integrierte Auswerteeinheit vorhanden (J/N)	Nein
Quer-/ Kurzschlusskennung möglich (J/N)	Ja
Spannungsart	VDC
Schaltfrequenz	max. 5 Hz
Schaltspannung	max. 24 VDC
Schaltstrom	max. 10 mA
Schaltleistung	max. 240 mW

Ausgänge

Ausführung des Schaltausgangs	Sonstige, Reedkontakt
Anzahl der Schließer	1 St.
Anzahl der Öffner	1 St.

Elektrische Daten - Sicherheitsausgänge

Anzahl der sicheren Halbleiter-Ausgänge	0 St.
Anzahl der sicheren kontaktbehäfteten Ausgänge	0 St.

Elektrische Daten - Diagnoseausgang

Anzahl der Halbleiter-Ausgänge mit Meldefunktion	0 St.
Anzahl der kontaktbehafteten Ausgänge mit Meldefunktion	0 St.

LED-Zustandsanzeige

LED-Zustandsanzeige (J/N)	Ja
- LED leuchtet, wenn die Schutztür geöffnet ist.	

ATEX

Explosionsschutz-Kategorie für Gas	keine
Explosionsschutz-Kategorie für Staub	keine

Abmessungen

Abmessungen des Sensors	
- Breite des Sensors	88 mm
- Höhe des Sensors	25 mm
- Länge des Sensors	13 mm

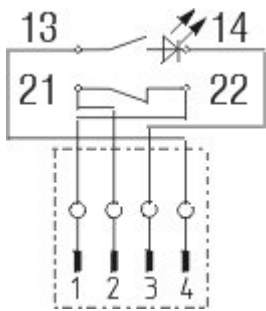
Hinweis

Darstellung der Kontaktsymbole bei geschlossener Schutzeinrichtung.
Die Kontaktbelegungen bei den Ausführungen mit oder ohne LED sind identisch.




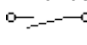
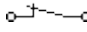
Lieferumfang

Die Betätiger sind nicht im Lieferumfang enthalten.

Kontaktbild



Hinweis zum Kontaktbild

-  zwangsöffnender Öffnerkontakt
-  betätigt
-  unbetätigt
-  Schließkontakt
-  Öffnerkontakt

Typenschlüssel

BNS 33-(1)Z(2)-(3)-(4)

(1)

02	2 Öffner (NC)
11	1 Schließer (NO) / 1 Öffner (NC)
12	1 Schließer (NO) / 2 Öffner (NC)
(2)	
<i>ohne</i>	ohne LED-Zustandsanzeige
G	mit LED-Zustandsanzeige
(3)	
<i>ohne</i>	mit Leitung
ST	mit Stecker M8
(4)	
2187	Kontakte einzeln herausgeführt
2187-10	Kontakte einzeln herausgeführt, mit LED
2237	Betätigung aus leitungszugewandter Richtung

Dokumente

Betriebsanleitung und Konformitätserklärung (jp) 551 kB, 18.08.2017

Code: mrl_bns33_jp

Betriebsanleitung und Konformitätserklärung (es) 298 kB, 16.09.2016

Code: mrl_bns33_es

Betriebsanleitung und Konformitätserklärung (pt) 300 kB, 03.06.2016

Code: mrl_bns33_pt

Betriebsanleitung und Konformitätserklärung (en) 299 kB, 04.03.2016

Code: mrl_bns33_en

Betriebsanleitung und Konformitätserklärung (fr) 299 kB, 29.04.2016

Code: mrl_bns33_fr

Betriebsanleitung und Konformitätserklärung (pl) 327 kB, 29.04.2016

Code: mrl_bns33_pl

Betriebsanleitung und Konformitätserklärung (de) 300 kB, 04.03.2016

Code: mrl_bns33_de

Betriebsanleitung und Konformitätserklärung (cs) 307 kB, 08.01.2013

Code: mrl_bns33_cs

Betriebsanleitung und Konformitätserklärung (nl) 322 kB, 28.06.2018

Code: mrl_bns33_nl

Betriebsanleitung und Konformitätserklärung (da) 282 kB, 08.01.2013

Code: mrl_bns33_da

Betriebsanleitung und Konformitätserklärung (sv) 279 kB, 09.01.2013

Code: mrl_bns33_sv

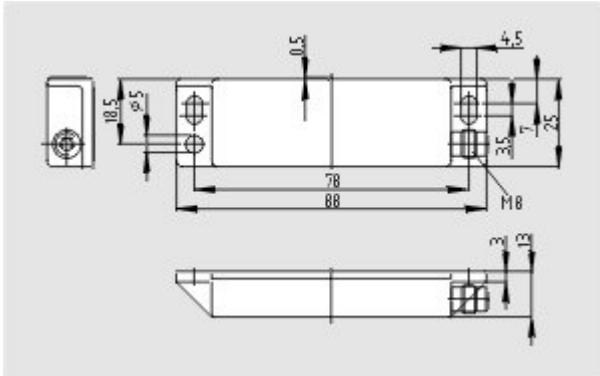
Betriebsanleitung und Konformitätserklärung (it) 294 kB, 02.09.2016

Code: mrl_bns33_it

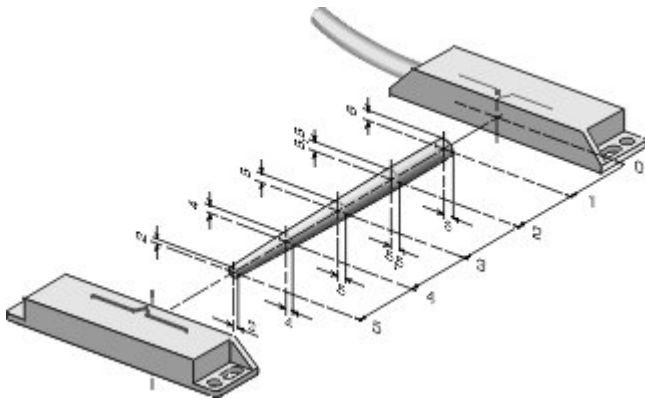
EAC Zertifikat (ru) 782 kB, 05.10.2015

Code: q_6044p17_ru

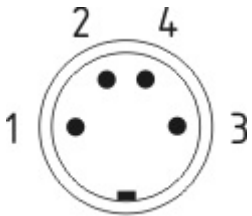
Abbildungen



Maßzeichnung (Grundgerät)



Kennliniendiagramm



Polbild

Systemkomponenten

Betätiger

101107771 - BPS 33

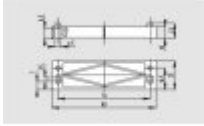


101148482 - BPS 33-2326

• erhöhter Schaltabstand S_{ao} 8 mm



Zubehör



101158893 - DISTANZSTUECK BN 31/33

- für die Montage des Sicherheits-Sensors und Betätigers auf ferromagnetischem Material

Steckverbinder



101194059 - BNS-Y-11

- ermöglicht die Verschaltung von Sicherheits-Sensoren BNS, um sie auf eine gemeinsame Sicherheitsauswertung zu führen
- für BNS 33, BNS 36, BNS 260 (mit 1 Ö/1 S)

K.A. Schmersal GmbH & Co. KG, Mödinghofe 30, D-42279 Wuppertal

Die genannten Daten und Angaben wurden sorgfältig geprüft. Technische Änderungen und Irrtümer vorbehalten.

Generiert am 30.10.2018 - 13:54:17h Kasbase 3.3.0.F.64I