

Datenblatt - BP 15 SS

Magnetschalter / Betätiger

Vorzugstyp



- für Nahrungsmittelbereich geeignet
- Nichtrostender Stahl

(Die Abbildung kann vom Original abweichen!)

Bestelldaten

Produkt-Typbezeichnung	BP 15 SS
Artikelnummer	101139818
EAN Code	4030661282350
eCl@ss	27-27-92-17

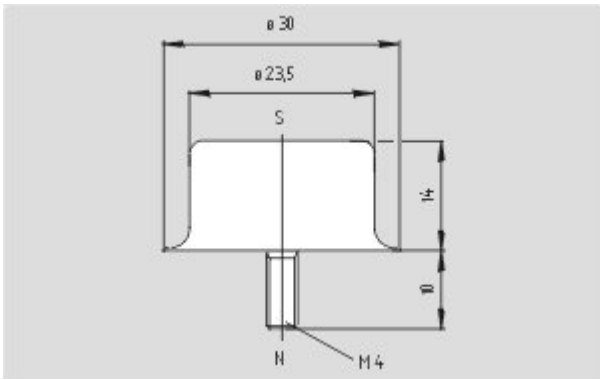
Allgemeine Daten

Produkt-Name	Magnet
Werkstoffe	
- Werkstoff des Gehäuses	Nichtrostender Stahl
Gewicht	30 g

Abmessungen

Abmessungen des Betätigers	
- Breite des Betätiger	14 mm
- Durchmesser des Betätiger	30 mm

Abbildungen



Maßzeichnung (Sonstige)

K.A. Schmersal GmbH & Co. KG, Möddinghofe 30, D-42279 Wuppertal

Die genannten Daten und Angaben wurden sorgfältig geprüft. Technische Änderungen und Irrtümer vorbehalten.

Generiert am 31.10.2018 - 08:25:50h Kasbase 3.3.0.F.64I