

Datenblatt - AZ 15/16-B1-2245

Sicherheitsschalter mit getrenntem Betätiger / AZ 16 / Betätiger



Vorzugstyp

• kompensiert Vibrationen an Schutzeinrichtungen



(Die Abbildung kann vom Original abweichen!)

Bestelldaten

Produkt-Typbezeichnung	AZ 15/16-B1-2245
Artikelnummer	101137408
EAN Code	4030661280912

Allgemeine Daten

Produkt-Name	Gummigelagerter gerader Betätiger AZ 15/16-B1-2245
Gewicht	15 g

Mechanische Daten

Ausführung des Betätigers	gerade, gummigelagert
Mindest Betätigungsradius	150 mm

Hinweis

kleinstmöglicher Betätigungsradius bei drehbaren Schutzeinrichtungen 150 mm
max. 200 Ncm Anzugsdrehmoment zur Befestigung des Betätigers
Drehpunkt des Scharniers und Oberkante des Sicherheitsschalters zuzüglich 14 mm müssen eine Ebene bilden

Dokumente

Betriebsanleitung und Konformitätserklärung (es) 115 kB, 12.02.2014
Code: mrl_az15-16-betaetiger_es

Betriebsanleitung und Konformitätserklärung (it) 114 kB, 10.02.2014
Code: mrl_az15-16-betaetiger_it

Betriebsanleitung und Konformitätserklärung (de) 296 kB, 30.01.2014

Code: mrl_az15-16-betaetiger_de

Betriebsanleitung und Konformitätserklärung (nl) 114 kB, 11.03.2014

Code: mrl_az15-16-betaetiger_nl

Betriebsanleitung und Konformitätserklärung (jp) 235 kB, 10.02.2014

Code: mrl_az15-16-betaetiger_jp

Betriebsanleitung und Konformitätserklärung (en) 114 kB, 24.02.2014

Code: mrl_az15-16-betaetiger_en

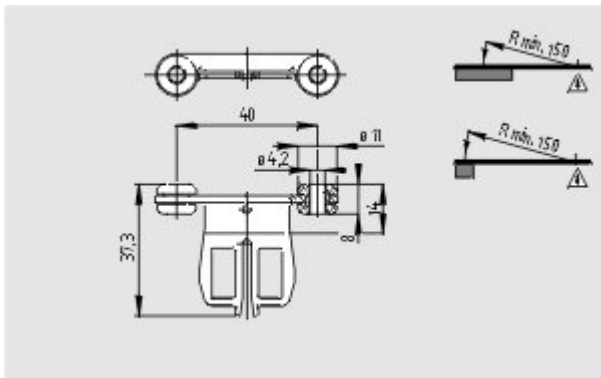
Betriebsanleitung und Konformitätserklärung (pl) 155 kB, 11.03.2014

Code: mrl_az15-16-betaetiger_pl

Betriebsanleitung und Konformitätserklärung (fr) 114 kB, 14.04.2014

Code: mrl_az15-16-betaetiger_fr

Abbildungen



Maßzeichnung (Betätiger)

K.A. Schmersal GmbH & Co. KG, Möddinghofe 30, D-42279 Wuppertal

Die genannten Daten und Angaben wurden sorgfältig geprüft. Technische Änderungen und Irrtümer vorbehalten.

Generiert am 13.06.2014 - 10:42:45h Kasbase 2.2.18.F DBI

