

Bestellbezeichnung
PD-C360i/24 DIMplus WH

Bestellnummer
EP10425783

EAN Code
4015120425783



ESYLUX



Kurzbeschreibung:

- Präsenzmelder mit 360° Erfassungsbereich für die Deckenmontage.
- Reichweite von bis zu 32 m, elliptischer Erfassungsbereich von 32 m in der Länge und 4 m in der Breite, bei einer Montagehöhe von 10 m (maximale Montagehöhe ca. 15 m)
- Automatische Lichtsteuerung (Kanal 1) auf ein konstantes Helligkeitsniveau in Abhängigkeit von Anwesenheit und Tageslicht (1 - 10 V = Schnittstelle)
- Zusätzlicher Schaltkontakt (Kanal 2) HLK zum Schalten einer weiteren Lichtquelle oder zur Ansteuerung von Heizung/Lüftung/Klima in Abhängigkeit von Anwesenheit
- 16 A Hochleistungsrelais (Wolfram-Vorlaufkontakt)
- Fest hinterlegtes Werksprogramm für eine sofortige Betriebsbereitschaft

Technische Daten:

Netzspannung	230 V/50 Hz
Leistungsaufnahme ca.	0,3 W
Erfassungsbereich	360°
Reichweite	ca. 32 m im Ø, bei einer Montagehöhe von 10 m
Einstellmöglichkeiten	elektronisch über Infrarot-Fernbedienungen Mobil-PDi/plus, Mobil-PDi/User und X-REMOTE (separat bestellen)
Zulässige Umgebungstemperatur	0 °C...+50 °C
Schutzart	IP 20 als Unterputz-Version, IP 54 mit Aufputzdose (separat bestellen), IP 20 als Deckeneinbau-Version (Einbau-Set separat bestellen)
Schutzklasse	II
Montageart	Deckenmontage
Gehäusematerial	UV-stabilisiertes Polycarbonat
Lieferumfang	inklusive Linienmaske
Slave-Eingang	ja
Kanal 1	Beleuchtung
Schnittstelle	1 - 10 V =
Kontakt	Schließer/potenzialbehaftet
Schaltleistung	230 V/50 Hz / (16 A Relais), 2300 W/10 A (cos phi = 1), 1150 VA/5 A (cos phi = 0,5), Kapazitive Last/EVGs max. Einschaltstrom 800 A/200 µs
Tastereingang 1	ja
Nachlaufzeit	ca. 1 Min. - 15 Min.
Lichtmessung	Mischlicht
Lichtwert	ca. 5 - 2000 Lux
Steuerausgang	1 - 10 V =/50 mA
Orientierungslicht	10 % oder 20 % Lichtleistung
Nachlaufzeit Orientierungslicht	ca. 1 Min. - 60 Min.
Kanal 2	HLK
Kontakt	Schließer/potenzialbehaftet
Schaltleistung	230 V/50 Hz / (16 A Relais), 1000 W/4,5 A (cos phi = 1), 500 VA/2,25 A (cos phi = 0,5), Kapazitive Last/EVGs max. Einschaltstrom 30 A/20 ms
Tastereingang 2	ja
Nachlaufzeit Kanal 2	Impuls/ca. 5 Min. - 120 Min.

Zubehör

- EM10425530 - Mobil-PDi/plus silber/grün-metallic
- EM10425547 - Mobil-PDi/User silber/grün-metallic
- EM10425608 - Schutzkorb 180/90 weiß
- EM10425615 - Schutzkorb 165/70 weiß
- EP10055379 - PD-C360/8 Slave weiß
- EP10055386 - PD-C360/24 Slave weiß
- EP10425370 - Aufputzdose-C IP 20 weiß
- EP10425387 - Aufputzdose-C IP 20 silber
- EP10425431 - Abdeck-Set-C360/24 silber
- EP10425790 - PD-C360/24 Slave WH
- EP10425905 - Aufputzdose-C IP 54 weiß
- EP10425912 - Aufputzdose-C IP 54 silber
- EP10425929 - Deckeneinbau-Set-C weiß
- EP10426346 - SRM-230V Relais-Modul weiß
- EP10426353 - ILR-230V Strombegrenzungs-Modul weiß
- EP10426988 - RC-Filter/Löschglied
- EP10426995 - X-REMOTE Fernbedienung schwarz

Bestellbezeichnung
PD-C360i/24 DIMplus WH

Bestellnummer
EP10425783

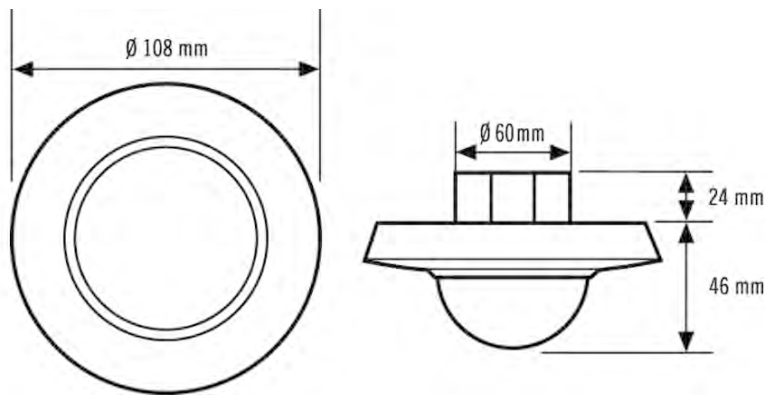
EAN Code
4015120425783



ESYLUX



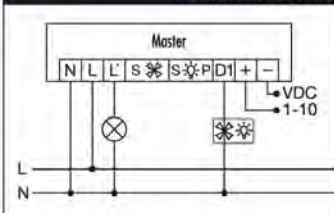
Maße in mm



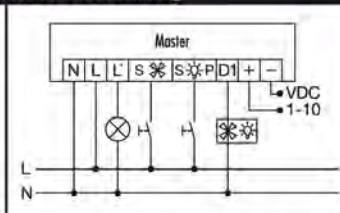
Präsenzmelder PD-C360i/24 DIMplus WH - Master

Kombinierbar mit Slave-Ausführung

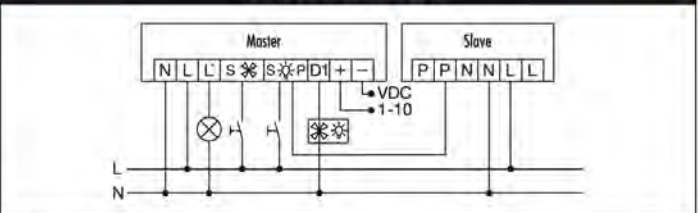
PD-C360/24 WH Slave



Standardbetrieb



Standardbetrieb mit zusätzlicher Ansteuerung durch Schlieftaster. Bei Bedarf kann das Licht durch den Taster manuell ein- bzw. ausgeschaltet werden.



Master-Slave-Schaltung:

Das Master-Gerät schaltet angeschlossene Verbraucher je nach eingestellten Parametern. Die Slave-Geräte dienen nur der Präsenzerfassung und geben bei erkannter Bewegung einen Impuls an das Master-Gerät.

Achtung: Es können max. 10 Slave-Geräte an ein Master-Gerät angeschlossen werden.

Hinweis: Eine Parallelschaltung der Präsenzmelder ist nicht zulässig. Zur Erweiterung des Erfassungsbereiches die zugehörigen Slave-Geräte (Zubehör) nutzen.