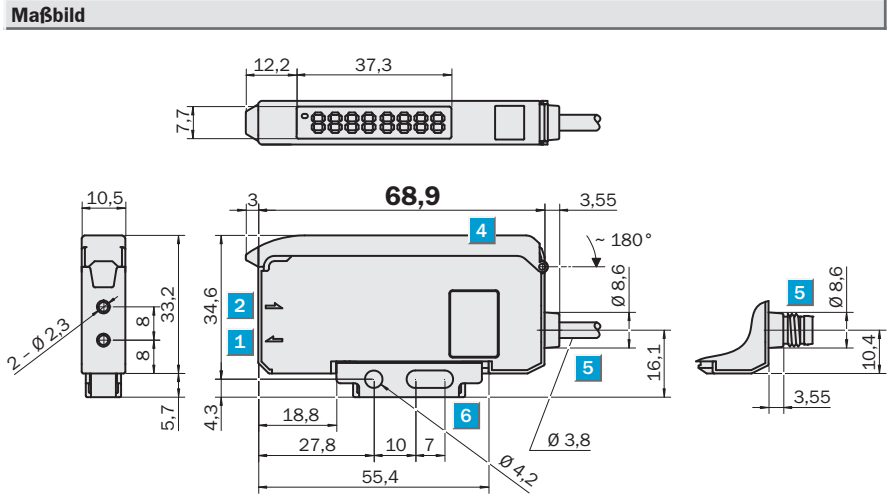


	<b>Tastweite</b> 0 ... 480 mm
	<b>Reichweite</b> 0 ... 20 m
<b>Lichtschanke mit Lichtleitern</b>	

- Größte Reichweite
- Schnellste Ansprechzeit
- Exakter, stabiler Schalterpunkt
- Duales Display
- Hochauflösende Signalverarbeitung
- Geeignet für Lichtleiter Serie LL3

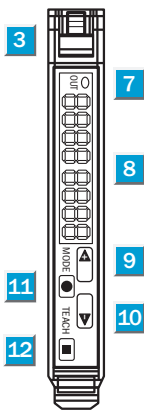


WLL180T



**Einstell-Möglichkeiten**

Alle Typen

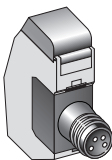


- 1 Sende-LED, Montage Lichtleiter LL3 (Senderfaser)
- 2 Empfänger, Montage Lichtleiter LL3 (Empfängerfaser)
- 3 Verriegelung Lichtleiter
- 4 Schutzhaube: ca. 180° aufklappbar
- 5 Anschluss
- 6 Haltewinkel, im Lieferumfang enthalten (s. Zubehör)
- 7 Anzeige-LED orange:  
leuchtet, wenn Schaltausgang aktiv
- 8 Display numerisch 2 x 4-Digit  
grün: Schaltschwelle, Betriebs-Mode  
rot: aktueller Empfangswert,  
Teach-in/Funktionsparameter
- 9 Step-Taste < (manuelle Schaltschwelle:  
höher bzw. nächster Funktionsparameter)
- 10 Step-Taste > (manuelle Schaltschwelle:  
niedriger bzw. vorheriger Funktionsparameter)
- 11 Mode-/Enter-Taste (Programmiertaste)
- 12 Drucktaste „Teach-in“

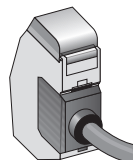
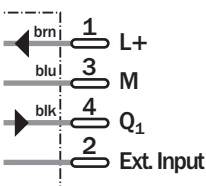


**Anschlussarten**

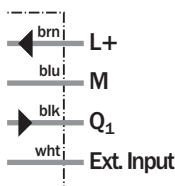
WLL180T-P434	WLL180T-P432
WLL180T-N434	WLL180T-N432



4-polig, M8



4 x 0,2 mm<sup>2</sup>



<b>Zubehör</b>
Befestigungstechnik
Lichtleiter
Steckverbindung, M8, 4-polig
Vorsatzlinsen

Technische Daten		WLL180T	P434	N434	P432	N432						
<b>Betriebstastweite</b>	0 ... 480 mm <sup>1)</sup>											
Lichtleitertyp (Taster-System)	LL3-DB01											
Einstellung der Betriebstastweite	Teach-in: Teach-Taste & Leitung											
<b>Reichweite typ. max.</b>	0 ... 20 m <sup>2)</sup>											
Lichtleitertyp (Einweg-System)	LL3-TX01											
<b>Betriebsreichweite, empfohlene</b>	0 ... 18 m <sup>2)</sup>											
Lichtleitertyp (Einweg-System)	LL3-TX01											
Empfindlichkeitseinstellung	Teach-in: Teach-Taste & Leitung											
<b>Feinkorrektur</b>	Schritttaste +/- manuell											
<b>Lichtsender, Lichtart</b>	LED, Rotlicht, 650 nm <sup>3)</sup>											
Lichtflechtdurchmesser	Abhängig von der Reichweite											
Abstrahlwinkel	Ca. 65° (Abweichung siehe Daten LL3)											
<b>Versorgungsspannung U<sub>V</sub></b>	DC 12 ... 24 V <sup>4)</sup>											
Restwelligkeit	≤ 10 % <sup>5)</sup>											
Stromaufnahme	≤ 50 mA <sup>6)</sup>											
<b>Schaltausgänge</b>	NPN, Q											
	PNP, Q											
Schaltart	Hell-/dunkelschaltend, wählbar											
Ausgangsstrom I <sub>a</sub> max	≤ 100 mA											
Ansprechzeit	Wählbar: 16 µs/70 µs/250 µs/2 ms/8ms											
Schaltfolge	31,2 kHz/7,1 kHz/2 kHz/250 Hz/62,5 Hz											
Zeitstufe	Programmierbar 0 ms ... 9.999 ms											
Zeitart	Programmierbar											
	OFF/T <sub>OFF</sub> /T <sub>ON</sub> /ONE-SHOT/T <sub>ON</sub> /OFF											
<b>Anschlussart</b>	Leitung, PVC, 2 m <sup>7)</sup>											
	Steckverbindung, M8, 4-polig											
<b>VDE-Schutzklasse</b>	⊠											
<b>Schutzschaltungen</b>	U <sub>V</sub> -Anschlüsse verpolsicher/ Ein-/Ausgänge verpolsicher/ Störimpulsunterdrückung/Ausgänge überstrom- und kurzschlussfest											
<b>Schutzart</b>	IP 50 <sup>8)</sup>											
<b>Umgebungstemperatur T<sub>U</sub></b>	Betrieb -25 °C ... +55 °C Lager -40 °C ... +70 °C											
<b>Gewicht</b>	Ca. 25 g Ca. 20 g											
<b>Gehäusematerial</b>	ABS, PC											

<sup>1)</sup> Tastgut mit 90 % Remission (bezogen auf Standard-Weiß DIN 5033). Tastweite bei Ansprechzeit 8 ms. Tastweitenreduktion bei kürzerer Ansprechzeit (siehe Tabellen LL3/WLL180T)

<sup>2)</sup> Reichweite bei Ansprechzeit 8 ms. Reichweitenreduktion bei kürzerer Ansprechzeit (siehe Tabellen LL3/WLL180T)

<sup>3)</sup> Mittlere Lebensdauer 100.000 h bei T<sub>U</sub> = +25 °C

<sup>4)</sup> ± 10 %

<sup>5)</sup> Darf U<sub>V</sub>-Toleranzen nicht über- oder unterschreiten

<sup>6)</sup> Ohne Last

<sup>7)</sup> Unter 0 °C Leitung nicht verformen

<sup>8)</sup> Nur bei korrekter Adaption der Lichtleiter LL3

### Empfindlichkeitseinstellung

Folgende Optimierungs-Modes sind wählbar:

a) Normal mode (Standard) – 3 Alternativen:

- 1-Punkt Teach-in
- 2-Punkt Teach-in
- Auto Teach-in

b) Zone-Teach-in (Fenster-technik)

c) Glas-Teach-in (Erkennen transparenter Objekte)

### Bestell-Information

Typ	Bestell-Nr.
WLL180T-P432	6039093
WLL180T-N432	6039094
WLL180T-P434	6039095
WLL180T-N434	6039096

	<b>Tastweite</b> 0 ... 480 mm
	<b>Reichweite</b> 0 ... 20 m
<b>Lichtschanke mit Lichtleitern</b>	

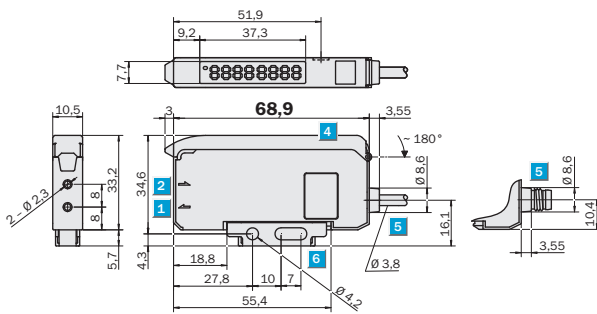
- Leitungssparender Bus-Betrieb
- Automatische Anti-Interferenz
- Größte Reichweiten
- Schnellste Ansprechzeit
- Duales Display
- Hochauflösende Signalverarbeitung

WLL180T

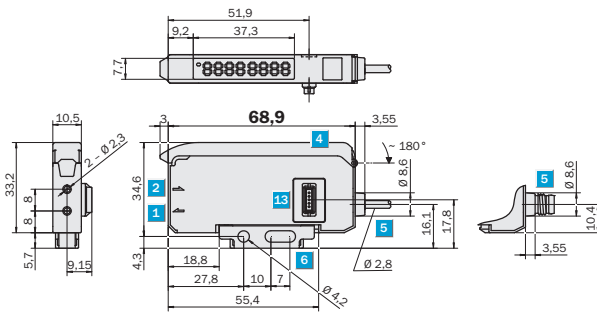


**Maßbild**

**Basiseinheit**

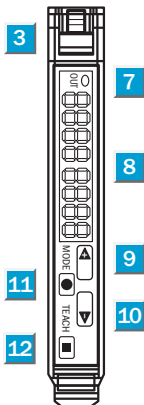


**Erweiterungseinheit**



**Einstell-Möglichkeiten**

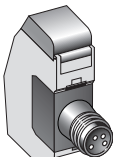
Alle Typen



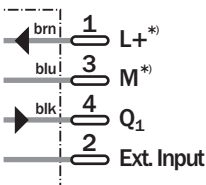
- 1 Sende-LED, Montage Lichtleiter LL3 (Senderfaser)
- 2 Empfänger, Montage Lichtleiter LL3 (Empfängerfaser)
- 3 Verriegelung Lichtleiter
- 4 Schutzhaube: ca. 180° aufklappbar
- 5 Anschluss
- 6 Haltewinkel, im Lieferumfang enthalten (s. Zubehör)
- 7 Anzeige-LED orange:  
leuchtet, wenn Schaltausgang aktiv
- 8 Display numerisch 2 x 4-Digit  
grün: Schaltschwelle, Betriebs-Mode  
rot: aktueller Empfangswert,  
Teach-in/Funktionsparameter
- 9 Step-Taste < (manuelle Schaltschwelle:  
höher bzw. nächster Funktionsparameter)
- 10 Step-Taste > (manuelle Schaltschwelle:  
niedriger bzw. vorheriger Funktionsparameter)
- 11 Mode-/Enter-Taste (Programmirtaste)
- 12 Drucktaste „Teach-in“
- 13 Bus-Stecker

**Anschlussarten**

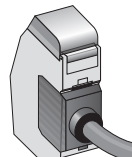
WLL180T-M434	WLL180T-L434	WLL180T-M432	WLL180T-L432
WLL180T-F434	WLL180T-E434	WLL180T-F232	WLL180T-E232



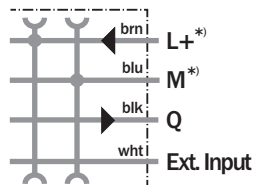
4-polig, M8



\*) Nur bei Basiseinheit



4 x 0,2 mm<sup>2</sup>



\*) Nur bei Basiseinheit

<b>Zubehör</b>
Befestigungstechnik
Lichtleiter
Steckverbindung, M8, 4-polig
Vorsatzlinsen

Technische Daten		WLL180T	M432	L432	M434	L434	F232	E232	F434	E434		
<b>Gerätetyp</b>	Basiseinheit <sup>1)</sup>											
	Erweiterungseinheit											
<b>Betriebstastweite</b>	0 ... 480 mm <sup>2)</sup>											
Lichtleitertyp (Taster-System)	LL3-DB01											
Einstellung der Betriebstastweite	Teach-in: Teach-Taste & Leitung											
<b>Reichweite typ. max.</b>	0 ... 20 m <sup>3)</sup>											
Lichtleitertyp (Einweg-System)	LL3-TX01											
<b>Betriebsreichweite, empfohlene</b>	0 ... 18 m <sup>3)</sup>											
Lichtleitertyp (Einweg-System)	LL3-TX01											
Empfindlichkeitseinstellung	Teach-in: Teach-Taste & Leitung											
<b>Feinkorrektur</b>	Schritttaste +/- manuell											
<b>Lichtsender, Lichtart</b>	LED, Rotlicht, 650 nm <sup>4)</sup>											
Lichtflekdurchmesser	Abhängig von der Reichweite											
Abstrahlwinkel	Ca. 65° (Abweichung siehe Daten LL3)											
<b>Versorgungsspannung U<sub>V</sub></b>	DC 12 ... 24 V <sup>5)</sup>											
Restwelligkeit	≤ 10 % <sup>6)</sup>											
Stromaufnahme	≤ 50 mA <sup>7)</sup>											
<b>Schaltausgänge</b>	NPN, Q											
	PNP, Q											
Schaltart	Hell-/dunkelschaltend, wählbar											
Ausgangsstrom I <sub>a</sub> max	≤ 100 mA											
Ansprechzeit	Wählbar: 16 µs/70 µs/250 µs/2 ms/8ms											
Schaltfolge	31,2 kHz/7,1 kHz/2 kHz/250 Hz/62,5 Hz											
Zeitstufe	Programmierbar 0 ms ... 9.999 ms											
Zeitart	Programmierbar											
	OFF/T <sub>OFF</sub> /T <sub>ON</sub> /ONE-SHOT/T <sub>ON</sub> /OFF											
<b>Anschlussart</b>	Leitung, PVC, 2 m <sup>8)</sup>											
	Steckverbindung, M8, 4-polig											
<b>VDE-Schutzklasse</b>	⊠											
<b>Schutzschaltungen</b>	U <sub>V</sub> -Anschlüsse verpolsicher/ Ein-/Ausgänge verpolsicher/ Störimpulsunterdrückung/Ausgänge überstrom- und kurzschlussfest											
<b>Schutzart</b>	IP 50 <sup>9)</sup>											
<b>Umgebungstemperatur T<sub>U</sub></b>	Betrieb -25 °C ... +55 °C <sup>10)</sup> -25 °C ... +55 °C											
	Lager -40 °C ... +70 °C											
<b>Gewicht</b>	Ca. 20 g											
	Ca. 25 g											
<b>Gehäusematerial</b>	ABS, PC											

- <sup>1)</sup> Anschluss von bis zu 15 Erweiterungseinheiten  
<sup>2)</sup> Tastgut mit 90 % Remission (bezogen auf Standard-Weiß DIN 5033). Tastweite bei Ansprechzeit 8 ms. Tastweitenreduktion bei kürzerer Ansprechzeit (siehe Tabellen LL3/WLL180T)

- <sup>3)</sup> Reichweite bei Ansprechzeit 8 ms. Reichweitenreduktion bei kürzerer Ansprechzeit (siehe Tabellen LL3/WLL180T)  
<sup>4)</sup> Mittlere Lebensdauer 100.000 h bei T<sub>U</sub> = +25 °C  
<sup>5)</sup> ± 10 %

- <sup>6)</sup> Darf U<sub>V</sub>-Toleranzen nicht über- oder unterschreiten  
<sup>7)</sup> Ohne Last  
<sup>8)</sup> Unter 0 °C Leitung nicht verformen  
<sup>9)</sup> Nur bei korrekter Adaption der Lichtleiter LL3

- <sup>10)</sup> Betriebstemperatur schwankt je nach Anzahl der angeschlossenen Geräte:  
 4-8 Geräte: -25 °C ... +50 °C (Ausgangsstrom 50 mA),  
 9-16 Geräte: -25 °C ... +45 °C (Ausgangsstrom 20 mA)

### Empfindlichkeitseinstellung

Folgende Optimierungs-Modes sind wählbar:

- a) Normal mode (Standard) – 3 Alternativen:
- 1-Punkt Teach-in
  - 2-Punkt Teach-in
  - Auto Teach-in
- b) Zone-Teach-in (Fenster-technik)
- c) Glas-Teach-in (Erkennen transparenter Objekte)

### Bestell-Information

Typ	Bestell-Nr.
WLL180T-M432	6039097
WLL180T-F232	6039098
WLL180T-L432	6039099
WLL180T-E232	6039100
WLL180T-M434	6039101
WLL180T-F434	6039102
WLL180T-L434	6039103
WLL180T-E434	6039104