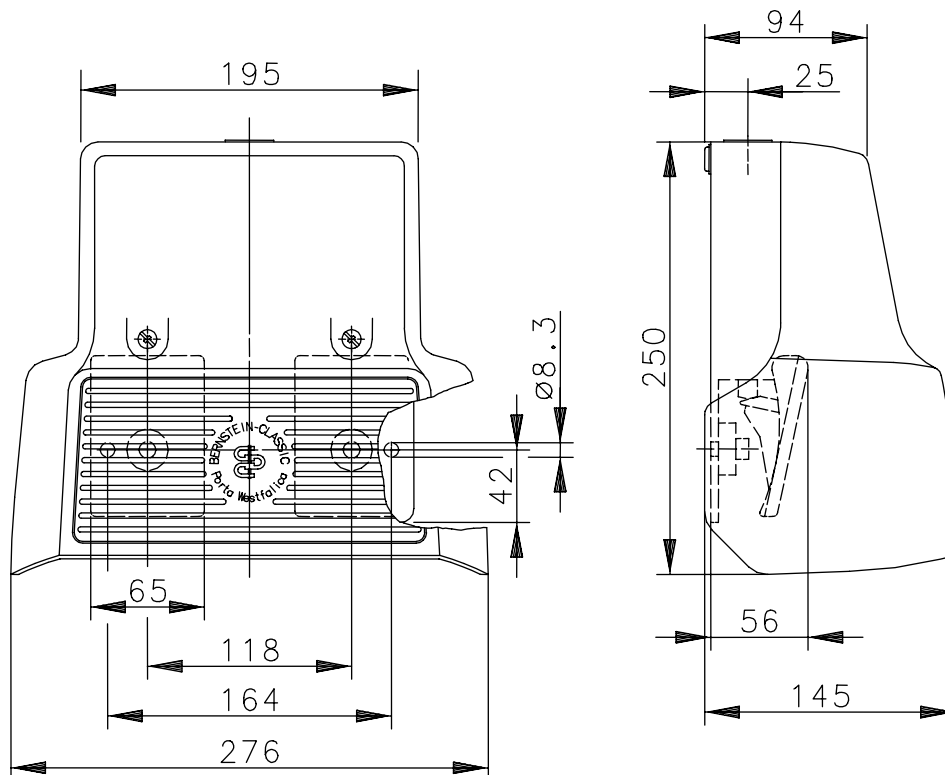


Baureihe F2 UN

Typbezeichnung **F2-SU4ZD/SU4ZD UN**

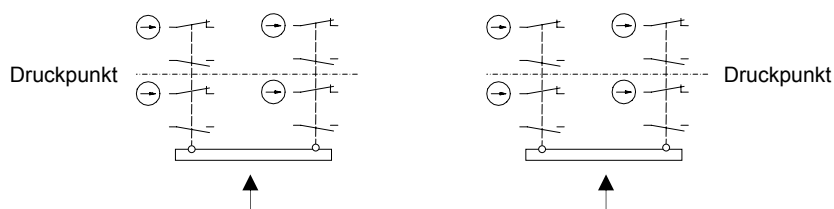
Artikelnummer **6162000503**



Schaltensymbol

Pedal links

Pedal rechts



Elektrische Daten

| | | |
|-------------------------------|-----------|---------------------------------|
| Bemessungsisolationsspannung | U_i | 400V AC |
| Konv. thermischer Strom | I_{the} | 10A |
| Bemessungsbetriebsspannung | U_e | 240V |
| Gebrauchskategorie | | AC-15, U_e/I_e 240V/3A |
| Zwangstrennung Öffnerkontakte | \ominus | nach IEC/EN 60947-5-1, Anhang K |
| Kurzschlusschutzeinrichtung | | Schmelzsicherung 2A gL/gG |
| Schutzklasse | | I |

Dieses Dokument wird nicht Vertragsgrundlage; die darin enthaltenen Angaben stellen keine Beschreibungen zu erwartender Beschaffenheiten dar, so dass eine Sachmängelhaftung wegen eventueller Abweichungen der tatsächlichen von der hier beschriebenen Beschaffenheit ausgeschlossen ist. Änderungen bleiben vorbehalten.

Ausgabedatum : 30.07.2007 / Blatt 1 von 2
Dokument : 6162000503_de.doc / Stand : 1 / 2740-06

Mechanische Daten

| | |
|------------------------------------|---|
| Gehäuse | AL-Druckguß |
| Schutzhaube (Unfallschutzhaube UN) | AL-Druckguß |
| Betätigungselemente | Fußhebel (PA) |
| Umgebungstemperatur | -30°C bis +80°C |
| Kontaktart | 8 Öffner, 8 Schließer (Zb) |
| Schaltkraft | ca. 10N (Pedalmitte) |
| Druckpunkt Pedal links und rechts | ≤ 200N |
| Mechanische Lebensdauer | 10x10 ⁶ Schaltspiele |
| Schalzhäufigkeit | max. 50/min |
| Befestigung | 2 Schrauben M8 |
| Anschlussart | Schraubanschlüsse (M3,5) |
| Anzahl der Anschlüsse | 12 (siehe Schaltsymbole) |
| Schutzleiteranschlüsse | 2 x M4 |
| Leiterquerschnitte | Eindrätig 0,5 – 1,5mm ² Litze mit Aderendhülse 0,5 – 1,5mm ² |
| Kabeleinführung | 1 x M25x1,5 |
| Gewicht | ca. 2,8kg |
| Schutzart | IP65 nach IEC/EN 60529 |

Vorschriften

VDE 0660 T100, DIN EN 60947-1, IEC 60947-1
VDE 0660 T200, DIN EN 60947-5-1, IEC 60947-5-1

EG-Konformität

CE

Bemerkungen

Angegebene Schutzart (IP-Code) gilt nur bei geschlossenem Schutzhaube und Verwendung einer mindestens gleichwertigen Kabelverschraubung mit entsprechendem Kabel.

Schalteinsätze ohne Schaltsymbolik.

Im Gehäuse (Boden) Etikett mit Verdrahtungsbeispiel eingeklebt.