

L 318 B

Einweg-Lichtschranken

de 04-2013/01 50116754



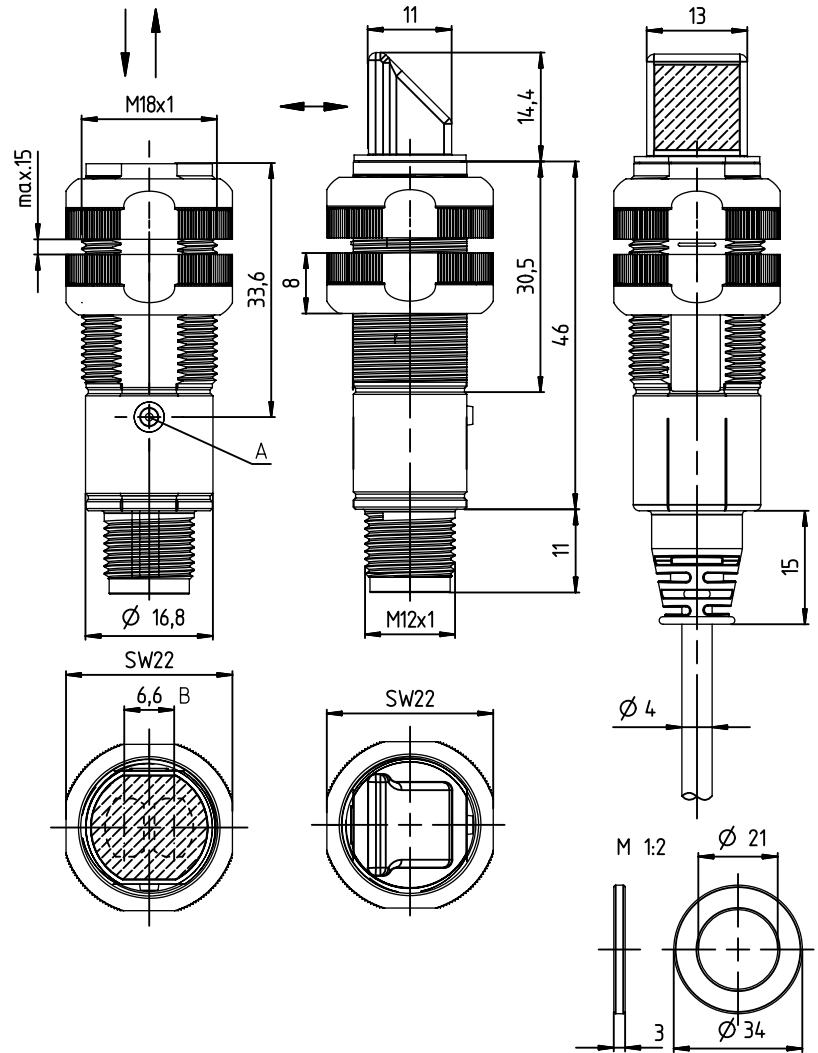
0 ... 15m  
0 ... 8m  
(mit 90° Winkeloptik)

10 - 30 V  
DC

500 Hz

- Einweglichtschranke mit gut sichtbarem Rotlicht und hoher Funktionsreserve
- Axialer und 90° Lichtaustritt für flexible Integration
- Schnelle Ausrichtung durch *brightVision*®
- Einfache Feinjustage durch *omni-mount*
- Bündige Einbauoption
- Robustes Kunststoffgehäuse in IP 67 für industriellen Einsatz
- Deaktivierungseingänge zur Testung und Vernetzung des Sensors
- Antivalente Schaltausgänge für Hell-/Dunkelschaltung

Maßzeichnung



A Anzeigediode  
B optische Achse

Elektrischer Anschluss

Empfänger



Sender



Zubehör:

(separat erhältlich)

- Befestigungs-Systeme (BT 318, BT 318-ARH)
- M12 Leitungsdosen (KD ...)
- Konfektionierte Leitungen (K-D ...)

Änderungen vorbehalten • DS\_L318B\_de\_50116754.fm



## Technische Daten

### Optische Daten

Typ. Reichweite <sup>1)</sup>  
 Betriebsreichweite <sup>2)</sup>  
 Lichtquelle  
 Wellenlänge

axiale Optik: 0 ... 15m      90° Optik: 0 ... 8m  
 axiale Optik: 0 ... 10m      90° Optik: 0 ... 5,5m  
 LED (Wechsellicht)  
 620nm (sichtbares Rotlicht)

### Zeitverhalten

Schaltfrequenz  
 Ansprechzeit  
 Bereitschaftsverzögerung

500Hz  
 1 ms  
 ≤ 300ms

### Elektrische Daten

Betriebsspannung  $U_B$   
 Restwelligkeit  
 Leerlaufstrom  
 Schaltausgang

10 ... 30VDC  
 ≤ 15% von  $U_B$   
 ≤ 15mA  
 2 PNP-Transistorausgänge  
 Pin 2: PNP dunkelschaltend, Pin 4: PNP-hellschaltend  
 2 NPN-Transistorausgänge  
 Pin 2: NPN dunkelschaltend, Pin 4: NPN-hellschaltend  
 2 Deaktivierungseingänge  
 Pin 2: Sender aktiv bei unbeschaltet oder HIGH-Signal  
 Pin 4: Sender aktiv bei unbeschaltet oder LOW-Signal  
 $\geq (U_B - 2V) \leq 2V$   
 max. 100mA <sup>3)</sup>

Schalteingang

.../4P...  
 .../2N...  
 .../9D...

Signalspannung high/low  
 Ausgangsstrom

### Anzeigen

LED grün  
 LED gelb  
 LED gelb blinkend

betriebsbereit  
 Lichtweg frei  
 Lichtweg frei, keine Funktionsreserve

### Mechanische Daten

Gehäuse  
 Optikabdeckung  
 Gewicht  
 Anschlussart

Kunststoff  
 Kunststoff  
 70g (Leitung), 20g (M12)  
 M12-Rundsteckverbindung, 4-polig  
 Leitung 2m, 4x0,20mm<sup>2</sup>

### Umgebungsdaten

Umgebungstemperatur (Betrieb/Lager)  
 Schutzbeschaltung <sup>4)</sup>  
 VDE-Schutzklasse  
 Schutzart  
 Lichtquelle  
 Gültiges Normenwerk

-40°C ... +60°C / -40°C ... +70°C  
 2, 3  
 III  
 IP 67  
 Freie Gruppe (nach EN 62471)  
 IEC 60947-5-2

- 1) Typ. Reichweite: max. erzielbare Reichweite ohne Funktionsreserve
- 2) Betriebsreichweite: empfohlene Reichweite mit Funktionsreserve
- 3) Summe der Ausgangsströme für beide Ausgänge, 50mA bei Umgebungstemperaturen > 40°C
- 4) 2=Verpolschutz, 3=Kurzschluss-Schutz für alle Ausgänge

## Tabellen

### axiale Optik:

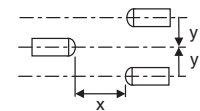
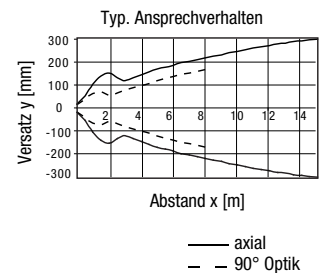
|   |      |      |
|---|------|------|
| 0 | 10,0 | 15,0 |
|---|------|------|

### 90° Optik:

|   |     |     |
|---|-----|-----|
| 0 | 5,5 | 8,0 |
|---|-----|-----|

Betriebsreichweite [m]  
 Typ. Reichweite [m]

## Diagramme



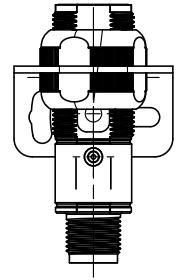
## Hinweise

- **Bestimmungsgemäßer Gebrauch:**  
 Dieses Produkt ist nur von Fachpersonal in Betrieb zu nehmen und seinem bestimmungsgemäßen Gebrauch entsprechend einzusetzen. Dieser Sensor ist kein Sicherheitssensor und dient nicht dem Personenschutz.

**Montageoptionen**

**Standardmontage**

Ausrichtung der mitgelieferten Montagemuttern mit flacher Seite zum Montageblech.  
Für die Standardmontage wird der Befestigungswinkel BT D18M.5 empfohlen.

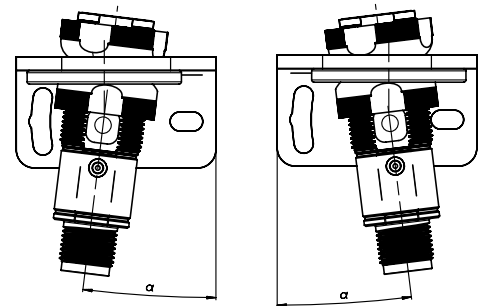


**Omni-Mount**

*Omni-mount* erlaubt eine sehr einfache und kostengünstige Feinjustage der Sensoren. Für diese Montageart werden die Montagemuntern mit der balligen Seite zum Befestigungsteil hin verwendet. Das Montageblech muss eine Bohrung von ca. 21 mm Durchmesser aufweisen. Die spezielle Ausformung der Montagemuntern erlaubt zusammen mit der im Lieferumfang enthaltenen Ausgleichsscheibe eine förmsschlüssige Befestigung der Sensoren unter unterschiedlichen Justagewinkeln. Der maximal mögliche Kippwinkel hängt von der Dicke des Montageblechs ab. Für *omni-mount* wird der Befestigungswinkel BT D21M empfohlen.

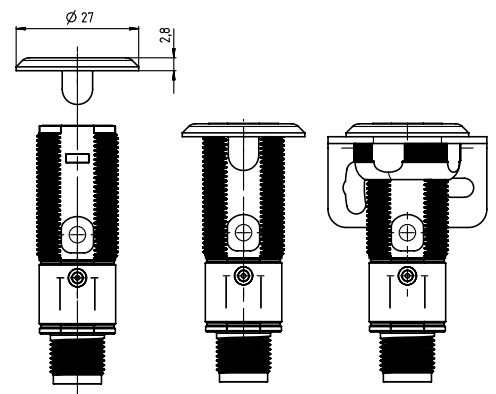
|                            |                           |
|----------------------------|---------------------------|
| <b>Stärke Montageblech</b> | <b>max. Justagewinkel</b> |
| 2 mm                       | +/- 5°                    |
| 4 mm <sup>*)</sup>         | +/- 8°                    |

<sup>\*)</sup> Entspricht der Dicke des Befestigungswinkels BT D21M



**Bündige Montage**

Über die Montagehalter BT 318P-LS ist eine einfache bündige Montage z.B. in die Bände einer Fördertechnik möglich. Die Halter können sowohl für die Befestigung der axialen Sensoren als auch für die Sensoren mit 90°-Optik verwendet werden.



## Bestellhinweise

Die hier aufgeführten Sensoren sind Vorzugstypen, aktuelle Informationen unter [www.leuze.com](http://www.leuze.com).

|  |  |   | Bezeichnung      | Artikel-Nr. |
|--|--|---|------------------|-------------|
| <b>Sensoren mit axialer Optik</b>        |  |   |                  |             |
| Sender                                   | mit M12-Rundsteckverbinder             | 2 Deaktivierungseingänge (Pin 4 = IN1, Pin 2 = IN2) | LS 318B/9D-M12   | 50116853    |
|  | mit Leitung, 2m                        | 2 Deaktivierungseingänge (Pin 4 = IN1, Pin 2 = IN2) | LS 318B/9D       | 50116852    |
| Empfänger                                | mit M12-Rundsteckverbinder             | Pin 4 PNP hellschaltend, Pin 2 PNP dunkelschaltend  | LE 318B/4P-M12   | 50116847    |
|  |  | Pin 4 NPN hellschaltend, Pin 2 NPN dunkelschaltend  | LE 318B/2N-M12   | 50116845    |
|  | mit Leitung, 2m                        | Pin 4 PNP hellschaltend, Pin 2 PNP dunkelschaltend  | LE 318B/4P       | 50116846    |
|  |  | Pin 4 NPN hellschaltend, Pin 2 NPN dunkelschaltend  | LE 318B/2N       | 50116844    |
| <b>Sensoren mit 90° Winkeloptik</b>      |  |   |                  |             |
| Sender                                   | mit M12-Rundsteckverbinder             | 2 Deaktivierungseingänge (Pin 4 = IN1, Pin 2 = IN2) | LS 318B.W/9D-M12 | 50116855    |
|  | mit Leitung, 2m                        | 2 Deaktivierungseingänge (Pin 4 = IN1, Pin 2 = IN2) | LS 318B.W/9D     | 50116854    |
| Empfänger                                | mit M12-Rundsteckverbinder             | Pin 4 PNP hellschaltend, Pin 2 PNP dunkelschaltend  | LE 318B.W/4P-M12 | 50116851    |
|  |  | Pin 4 NPN hellschaltend, Pin 2 NPN dunkelschaltend  | LE 318B.W/2N-M12 | 50116849    |
|  | mit Leitung, 2m                        | Pin 4 PNP hellschaltend, Pin 2 PNP dunkelschaltend  | LE 318B.W/4P     | 50116850    |
|  |  | Pin 4 NPN hellschaltend, Pin 2 NPN dunkelschaltend  | LE 318B.W/2N     | 50116848    |
| <b>Zubehör zur optimalen Befestigung</b> |  |   |                  |             |
|  | Halter für bündige Montage             | Sammelverpackung mit 10 Haltern                     | BT 318P-LS       | 50117258    |
|  | Befestigungswinkel für Standardmontage |   | BT D18M.5        | 50113548    |
|  | Befestigungswinkel für omni-mount      |   | BT D21M          | 50117257    |

## Typenschlüssel

|   |   |   |   |   |   |   |   |   |   |   |   |   |   |   |
|---|---|---|---|---|---|---|---|---|---|---|---|---|---|---|
| L | E | 3 | 1 | 8 | B | . | W | / | 4 | P | - | M | 1 | 2 |
|---|---|---|---|---|---|---|---|---|---|---|---|---|---|---|

### Funktionsprinzip

LS Einweglichtschranke Sender  
LE Einweglichtschranke Empfänger

### Baureihe

318B Baureihe 318B

### Optikausführung

entfällt axiale Optik  
.W 90° Winkeloptik

### Schaltausgang/Funktion /OUT1OUT2 (OUT1 = Pin 4, OUT2 = Pin 2) bzw. Schalteingang/Funktion /IN1IN2 (IN1 = Pin 4, IN2 = Pin 2)

4 PNP Transistorausgang, hellschaltend  
P PNP Transistorausgang, dunkelschaltend  
2 NPN Transistorausgang, hellschaltend  
N NPN Transistorausgang, dunkelschaltend  
9 Eingang für Sender-Deaktivierung (Deaktivierung mit HIGH-Signal)  
D Eingang für Sender-Deaktivierung (Deaktivierung mit LOW-Signal)  
X Pin nicht belegt

**Kombinationen der Funktionen sind über zweistelligen Code möglich!**

### Elektrischer Anschluss

entfällt Leitung, Standardlänge 2000 mm  
-M12 M12 Rundsteckverbinder