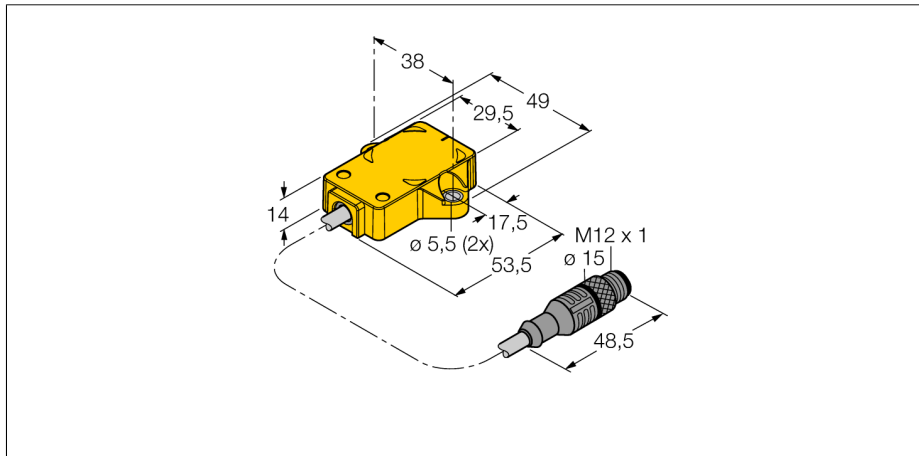


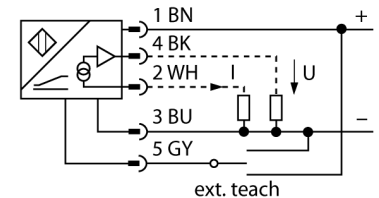
**Induktiver Winkelsensor
mit Analogausgang
Ri360P1-QR14-ELiU5X2-0,3-RS5**

- **Quader, Kunststoff**
- **Vielseitige Montagemöglichkeiten**
- **Positionsgeber P1-Ri-QR14 im Lieferumfang enthalten**
- **Messbereichs-Anzeige über LED**
- **Unempfindlichkeit gegenüber elektromagnetischen Störfeldern**
- **Auflösung 12 Bit**
- **4-Draht, 15...30 VDC**
- **Analogausgang**
- **Messbereich programmierbar**
- **0...10 V und 4...20 mA**
- **Kabel mit Steckverbinder, M12 x 1**



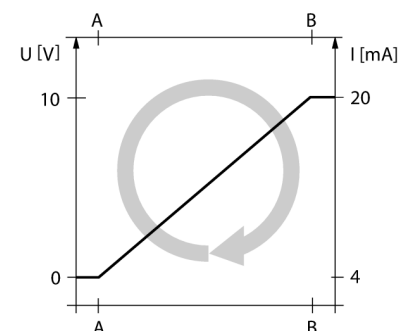
Typenbezeichnung	Ri360P1-QR14-ELiU5X2-0,3-RS5
Ident-Nr.	1590854
Auflösung	12 bit
Messbereich [A...B]	0...360 °
Linearitätsabweichung	≤ 0.3 % v. E.
Temperaturdrift	≤ ± 0.01 % / K
Umgebungstemperatur	-25...70°C
Betriebsspannung	15... 30 VDC
Restwelligkeit	≤ 10 % U _{ss}
Bemessungsisolationsspannung	≤ 0.5 kV
Kurzschlusschutz	ja
Drahtbruchsicherheit / Verpolungsschutz	ja/ vollständig
Ausgangsfunktion	Vierdraht, Analogausgang
Spannungsausgang	0...10V
Stromausgang	4...20mA
Lastwiderstand Spannungsausgang	≥ 4.7 kΩ
Lastwiderstand Stromausgang	≤ 0.4 kΩ
Abtastrate	800 Hz
Stromaufnahme	< 100 mA
Bauform	Quader, QR14
Abmessungen	53.5x 49x 14 mm
Gehäusewerkstoff	Kunststoff, PBT-GF30-V0
Anschluss	Kabel mit Steckverbinder, M12 x 1
Kabelqualität	5.2 mm, Lif9YH-11YH, PUR, 0.3 m Flammwidrig gem. VDE 0472, Teil 804B
Kabelquerschnitt	5x 0.34mm ²
Schwingungsfestigkeit (EN 60068-2-6)	55 Hz
Schockfestigkeit (EN 60068-2-27)	30 g
Schutzart	IP67
MTTF	138 Jahre nach SN 29500 (Ed. 99) 40°C
Betriebsspannungsanzeige	LED grün
Messbereichs-Anzeige	Multifunktions-LED, grün
Im Lieferumfang enthalten	Positionsgeber P1-Ri-QR14

Anschlussbild



Funktionsprinzip

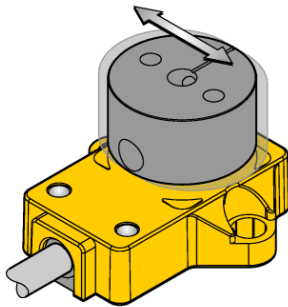
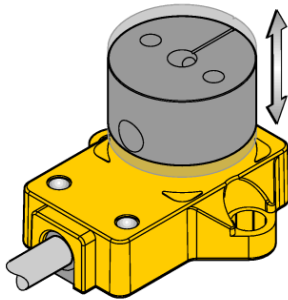
Das Messprinzip der induktiven Winkelsensoren basiert auf einer Schwingkopplung zwischen dem Positionsgeber und dem Sensor, wobei ein zur Winkelstellung des Positionsgebers proportionales Ausgangssignal zur Verfügung gestellt wird. Die robusten Sensoren sind Dank des berührungslosen Prinzips wartungs- sowie verschleißfrei und überzeugen durch eine optimale Reproduzierbarkeit, Auflösung und Linearität über einen großen Temperaturbereich. Die innovative Technik sorgt dafür, dass magnetische Gleich- und Wechselfelder keinerlei Auswirkungen auf das Messsignal haben.



Induktiver Winkelsensor mit Analogausgang Ri360P1-QR14-ELiU5X2-0,3-RS5

TURCK

Industrielle
Automation



Flexibilität durch Adapterstifte

Umfangreiches Montagezubehör zur Adaption unterschiedlicher Wellendurchmesser ermöglicht die einfache Applikationsanbindung.

LED Funktion

Betriebsspannung

grün: Spannung liegt an

Messbereichsanzeige

grün: Positionsgeber im Erfassungsbereich

grün blinkend: Positionsgeber befindet sich im Messbereich bei verminderter Signalqualität (z.B. zu großer Abstand)

aus: Positionsgeber befindet sich nicht im Erfassungsbereich

Funktionssicherheit durch induktives Messprinzip

Bedingt durch das Messprinzip, das auf einer Schwingkreiskopplung basiert, arbeitet der Sensor absolut verschleißfrei und wird nicht durch aufmagnetisierte Eisen-
teile oder sonstige Störfelder beeinflusst.

Dank des differentiellen Auswerteverfahrens bleibt das Ausgangssignal nahezu unverändert, selbst wenn die Position des Gebers von der idealen Drehachse abweicht.

Induktiver Winkelsensor mit Analogausgang Ri360P1-QR14-ELiU5X2-0,3-RS5

Teachanleitung

Individuell (Teach mit Positionsgeber)

Brücke zwischen Teacheingang Pin 5 (GY)	Gnd Pin 3 (BU)	Ub Pin 1 (BN)	LED
2 Sekunden	Startwert	Endwert	Status LED blinkt, nach 2 Sek. dauerhaft leuchtend
10 Sekunden	Drehrichtung CCW und zurück auf letzten Presetwert	Drehrichtung CW und zurück auf letzten Presetwert	Nach 10 Sek. blinkt die Status LED schnell für 2 Sek.
15 Sekunden	-	Werkseinstellung (360°, CW)	Nach 15 Sek. blinken Power und Status LED abwechselnd

Preset – Mode (Teach ohne Positionsgeber)

Brücke zwischen Teacheingang Pin 5 (GY)	Gnd Pin 3 (BU)	Ub Pin 1 (BN)	LED
2 Sekunden	Preset Modus aktivieren	Preset Modus aktivieren	Status LED dauerhaft leuchtend, nach 2 Sek. blinkend
10 Sekunden	Drehrichtung CCW und zurück auf letzten Presetwert	Drehrichtung CW und zurück auf letzten Presetwert	Nach 10 Sek. blinkt die Status LED schnell für 2 Sek.
15 Sekunden	-	Werkseinstellung (360°, CW)	Nach 15 Sek. blinken Power und Status LED abwechselnd
Winkelbereich	Gnd Pin 3 (BU)	Ub Pin 1 (BN)	Status LED
30°	1 x drücken	-	1 x blinken
45°	2 x drücken	-	2 x blinken
60°	3 x drücken	-	3 x blinken
90°	-	1 x drücken	1 x blinken
180°	-	2 x drücken	2 x blinken
270°	-	3 x drücken	3 x blinken
360°	-	4 x drücken	4 x blinken

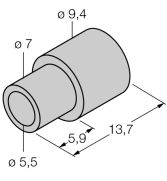
**Induktiver Winkelsensor
mit Analogausgang
Ri360P1-QR14-ELiU5X2-0,3-RS5**

Zubehör

Typ	Ident-Nr.		Maßbild
P1-Ri-QR14	1590812	Positionsgeber für induktive Winkelsensoren	
P2-Ri-QR14	1590819	Positionsgeber für induktive Winkelsensoren	
P3-Ri-QR14	1590865	Positionsgeber für induktive Winkelsensoren, flache Bauform	
HSA-M6-QR14	6901051	Adapter für Positionsgeber der induktiven Winkelsensoren Ri-QR14, von Hohl- auf Vollwelle, Ø 6 mm	
HSA-M8-QR14	6901052	Adapter für Positionsgeber von induktiven Winkelsensoren Ri-QR14, von Hohl- auf Vollwelle, Ø 8 mm	

**Induktiver Winkelsensor
mit Analogausgang
Ri360P1-QR14-ELiU5X2-0,3-RS5**

Zubehör

Typ	Ident-Nr.		Maßbild
DS-Ri-QR14	1590814	Distanzhülsen zur rückwärtigen Montage von Ri-QR14, 2 Stück pro Verpackung	
TX1-Q20L60	6967114	Teach-Adapter u.a. für induktive Linearweg-, Winkel- und Ultraschallsensoren	