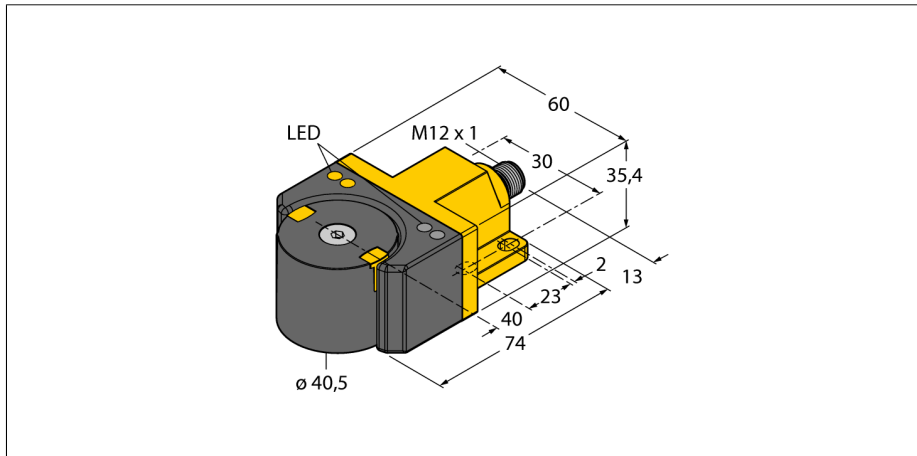


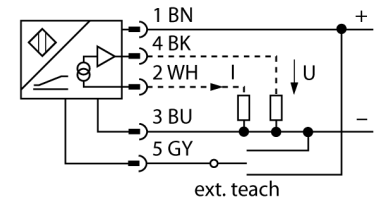
# Induktiver Winkelsensor mit Analogausgang Ri360P1-DSU35-ELiU5X2-H1151

- quaderförmig, Bauform DSU35
- Kunststoff, PP-GF30-VO
- Erfassung von Winkelpositionen von 0° bis 360°
- Messbereichs-Anzeige über LED
- Unempfindlichkeit gegenüber elektromagnetischen Störfeldern
- Auflösung 12 Bit
- 4-Draht, 15...30 VDC
- Analogausgang
- Messbereich programmierbar
- 0...10 V und 4...20 mA
- Steckverbinder, M12 x 1, 5-polig



<b>Typenbezeichnung</b>	Ri360P1-DSU35-ELiU5X2-H1151
Ident-Nr.	1590866
<b>Auflösung</b>	12 bit
Messbereich [A...B]	0...360°
Linearitätsabweichung	≤ 1 % v. E.
Temperaturdrift	≤ ± 0.01 % / K
Umgebungstemperatur	-25...75°C
<b>Betriebsspannung</b>	15... 30 VDC
Restwelligkeit	≤ 10 % U <sub>s</sub>
Bemessungsisolationsspannung	≤ 0.5 kV
Kurzschlusschutz	ja
Drahtbruchsicherheit / Verpolungsschutz	ja/ vollständig
Ausgangsfunktion	Vierdraht, Analogausgang
Spannungsausgang	0...10V
Stromausgang	4...20mA
Lastwiderstand Spannungsausgang	≥ 4.7 kΩ
Lastwiderstand Stromausgang	≤ 0.4 kΩ
Abtastrate	800 Hz
Stromaufnahme	< 100 mA
<b>Abmessungen</b>	71x 60x 35.4 mm
Gehäusewerkstoff	Kunststoff, PP-GF30
Anschluss	Steckverbinder, M12 x 1
Schwingungsfestigkeit (EN 60068-2-6)	55 Hz
Schockfestigkeit (EN 60068-2-27)	30 g
Schutzart	IP67
MTTF	138 Jahre nach SN 29500 (Ed. 99) 40°C
<b>Betriebsspannungsanzeige</b>	LED grün
Messbereichs-Anzeige	Multifunktions-LED, grün
Im Lieferumfang enthalten	Positionsgeber P1-Ri-DSU35

## Anschlussbild



## Funktionsprinzip

### Sicherheit durch induktives Messprinzip

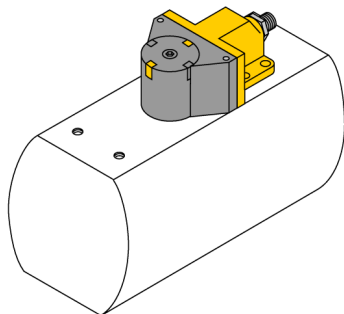
Bedingt durch das Messprinzip, das auf einer Schwingkreis-Kopplung basiert, arbeitet der Sensor absolut verschleißfrei und wird nicht durch aufmagnetisierte Eisenteile oder sonstige Störfelder beeinflusst.

Dank des differentiellen Auswerteverfahrens bleibt das Ausgangssignal nahezu unverändert, selbst wenn die Position des Gebers von der idealen Drehachse abweicht.

# Induktiver Winkelsensor mit Analogausgang Ri360P1-DSU35-ELiU5X2-H1151

**TURCK**

Industrielle  
Automation



## Ri-DSU35 für die Montage auf Schwenkantrieben

Der Winkelsensor Ri-DSU35 ist bauf ormkompatibel mit der vielfach bewährten induktiven Doppelsensorfamilie Ni4-DSU35. Auch bei der Montage besitzt der Anwender ein Höchstmaß an Flexibilität. Mit dem vielfältigen Zubehör kann der Sensor auf alle gängigen Schwenkantriebe montiert werden.

## LED Funktion

### Betriebsspannung

**grün:** Spannung liegt an

### Messbereichsanzeige

**grün:** Positionsgeber im Erfassungsbereich

**grün blinkend:** Positionsgeber befindet sich im Messbereich bei verminderter Signalqualität (z.B. zu großer Abstand)

**aus:** Positionsgeber befindet sich nicht im Erfassungsbereich

**Induktiver Winkelsensor  
mit Analogausgang  
Ri360P1-DSU35-ELiU5X2-H1151**

**Teachanleitung**

**Individuell (Teach mit Positionsgeber)**

Brücke zwischen Teachein- gang Pin 5 (GY)	Gnd Pin 3 (BU)	Ub Pin 1 (BN)	LED
2 Sekunden	Startwert	Endwert	Status LED blinkt, nach 2 Sek. dauerhaft leuchtend
10 Sekunden	Drehrichtung CCW und zurück auf letzten Presetwert	Drehrichtung CW und zurück auf letz- ten Presetwert	Nach 10 Sek. blinkt die Status LED schnell für 2 Sek.
15 Sekunden	-	Werkseinstellung (360°, CW)	Nach 15 Sek. blinken Power und Status LED abwechselnd

**Preset – Mode (Teach ohne Positionsgeber)**

Brücke zwischen Teachein- gang Pin 5 (GY)	Gnd Pin 3 (BU)	Ub Pin 1 (BN)	LED
2 Sekunden	Preset Modus aktivieren	Preset Modus aktivieren	Status LED dauerhaft leuchtend, nach 2 Sek. blinkend
10 Sekunden	Drehrichtung CCW und zurück auf letzten Presetwert	Drehrichtung CW und zurück auf letz- ten Presetwert	Nach 10 Sek. blinkt die Status LED schnell für 2 Sek.
15 Sekunden	-	Werkseinstellung (360°, CW)	Nach 15 Sek. blinken Power und Status LED abwechselnd
Winkelbereich	Gnd Pin 3 (BU)	Ub Pin 1 (BN)	Status LED
30°	1 x drücken	-	1 x blinken
45°	2 x drücken	-	2 x blinken
60°	3 x drücken	-	3 x blinken
90°	-	1 x drücken	1 x blinken
180°	-	2 x drücken	2 x blinken
270°	-	3 x drücken	3 x blinken
360°	-	4 x drücken	4 x blinken

**Induktiver Winkelsensor  
mit Analogausgang  
Ri360P1-DSU35-ELiU5X2-H1151**

**Zubehör**

Typ	Ident-Nr.		Maßbild
BTS-DSU35-Z01	6900229	Aufbauset für Doppelsensoren für größere Schwenkantriebe: Ø Scheibe und Sprengring max. 65 mm; Lochbild auf Flanschfläche 30 x 80 mm (30 x 130 mm); Anschlusswelle (Wellenzapfen) Höhe 20 / Ø max. 30 mm	
BTS-DSU35-Z02	6900230	Aufbauset für Doppelsensoren für größere Schwenkantriebe: Ø Scheibe und Sprengring max. 65 mm; Lochbild auf Flanschfläche 30 x 80 mm (30 x 130 mm); Anschlusswelle (Wellenzapfen) Höhe 20 (30) / Ø max. 40 mm	
BTS-DSU35-Z03	6900231	Aufbauset für Doppelsensoren für größere Schwenkantriebe: Ø Scheibe und Sprengring max. 110 mm; Lochbild auf Flanschfläche 30 x 130 mm; Anschlusswelle (Wellenzapfen) Höhe 30 / Ø max. 70 mm	
BTS-DSU35-Z07	6900403	Aufbauset für Doppelsensoren für größere Schwenkantriebe: Ø Scheibe und Sprengring max. 110 mm; Lochbild auf Flanschfläche 30 x 130 mm; Anschlusswelle (Wellenzapfen) Höhe 50 / Ø max. 75 mm	