

# Schallgeber PATROL-Serie 100 / 105 dB(A) PA 1 / PA 5



PATROL - die neue Generation von Schallgebern.

Innovation in 3 Dimensionen;

- sicherer; eine fehlerhafte Montage ist praktisch ausgeschlossen
- schneller; deutlich kürzere Montage- und Installationszeiten
- sparsamer; hoher Wirkungsgrad und gute Durchdringung von akustischen Hindernissen reduzieren deutlich die Anzahl der benötigten Schallgeber

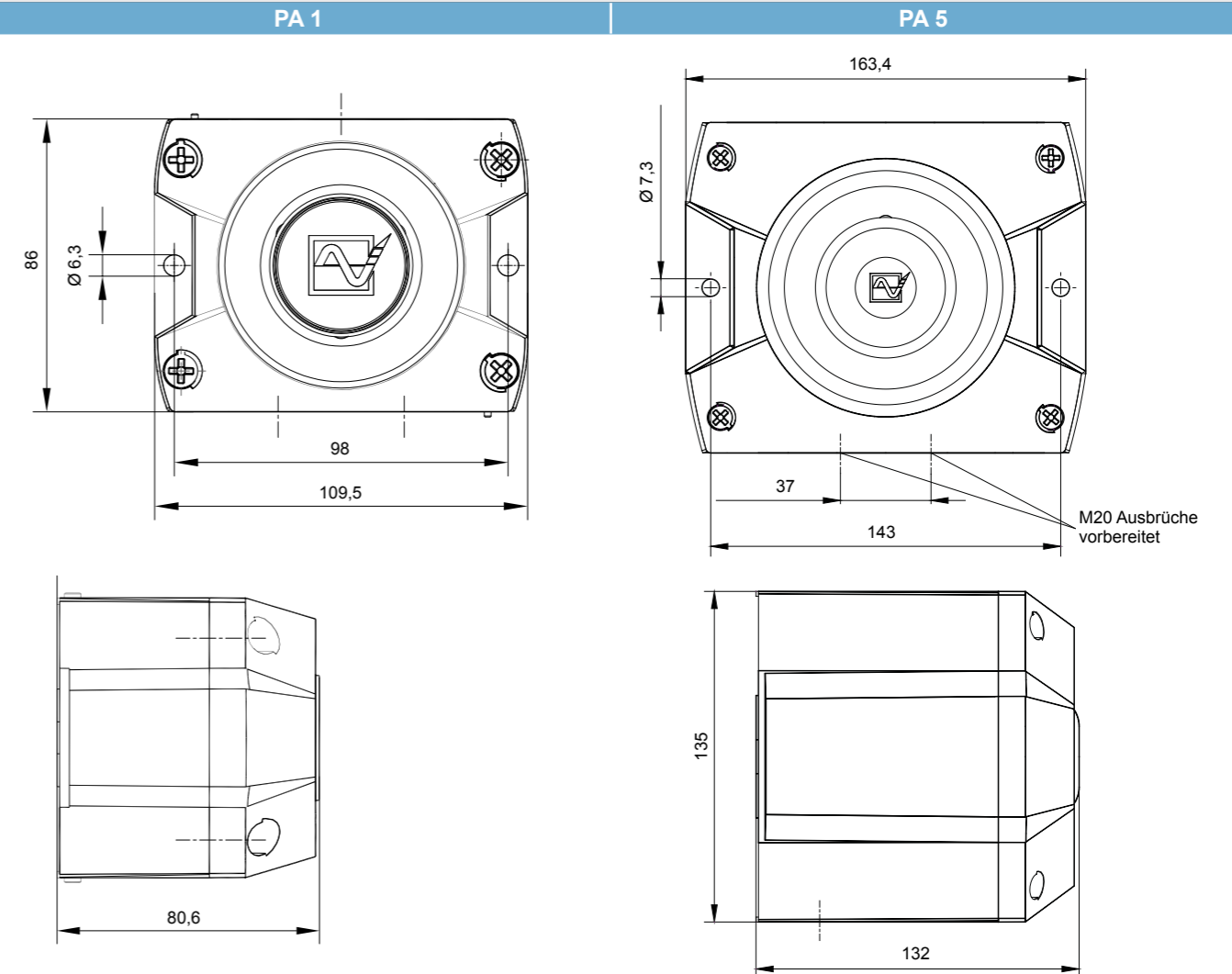
<b>PA 1</b>  max. Signalempfangsbereich	<b>PA 5</b>  max. Signalempfangsbereich	<b>IP 66</b> Schutzart	<b>+ 55 °C</b> <b>- 40 °C</b> Betriebs-temperatur	 Akustische Durchdringung	<b>EN 54-3</b> 24-48 V DC	<b>VdS</b> 24-48 V DC	<b>UL</b>
---	---	---------------------------	---	------------------------------	------------------------------	--------------------------	-----------

Elektrische Daten	PA 1			
Nennspannung	230 V AC	115 V AC	24 V AC	10 – 57 V DC
Nennfrequenz	50 / 60 Hz	50 / 60 Hz	50 / 60 Hz	
Funktionsbereich	195 – 253 V	95 – 127 V	18 – 30 V	10 – 57 V
Nennstromaufnahme	9 – 15 mA	8 – 30 mA	59 – 120 mA	6 – 80 mA
Elektrische Daten	PA 5			
Nennspannung	230 V AC	115 V AC	24 V AC	10 – 57 V DC
Nennfrequenz	50 / 60 Hz	50 / 60 Hz	50 / 60 Hz	
Funktionsbereich	± 10%	± 10%	± 10%	10 – 57 V
Nennstromaufnahme <sup>1</sup>	9 – 15 mA	8 – 30 mA	59 – 120 mA	6 – 80 mA

<sup>1</sup> Stromaufnahme abhängig von Betriebsspannung und Tonart

Mechanische Daten	PA 1	PA 5
Schalldruckpegel	100 dB (A)	105 dB (A)
Schalldruckpegelreduzierung	max. - 16 dB über Potentiometer	
Tonarten	80 (siehe Tonartentabelle Seite 140/141)	
Betriebstemperatur	- 40 °C ... + 55 °C	
Lagertemperatur	- 40 °C ... + 70 °C	
Relative Feuchte	90%	
Schutzart nach EN 60529	IP 66	
Schutzklasse	II	
Einschaltdauer	100%	
Material	PC / ABS Blend	
Farbe	ähnlich RAL 3000 (feuerrot) / RAL 7035 (lichtgrau) / RAL 9003 (signalweiß)	
Kabeleinführung	3 x M20 Ausbrüche vorbereitet (seitlich), 1 Ausbruch hinten	5 x M20 Ausbrüche vorbereitet (seitlich), 1 Ausbruch hinten
Dichtbereich Kabeleinführung	6 – 13 mm (Durchführungsstülle)	
Anschlussklemmen	2,5 mm <sup>2</sup> feindrähtig mit Aderendhülse, AWG 16	
Gewicht	AC	405 g
	DC	270 g
		778 g
		643 g

## Abmessungen

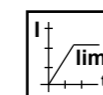
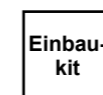
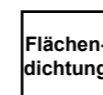
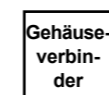


## Bestelldaten

Artikelnummern	PA 1			PA 5			
Version	Nennspannung	230 V AC	115 V AC	10-57 V DC	230 V AC	115 V AC	10-57 V DC
Standard	Gehäuse rot	233 10 10 0 000	233 10 15 0 000	233 10 63 0 000	233 50 10 0 000	233 50 15 0 000	233 50 63 0 000
GL	Gehäuse rot	233 10 10 0 001	233 10 15 0 001	233 10 63 0 001	233 50 10 0 001	233 50 15 0 001	233 50 63 0 001
Standard	Gehäuse grau	233 10 10 0 055	233 10 15 0 055	233 10 63 0 055	233 50 10 0 055	233 50 15 0 055	233 50 63 0 055
GL	Gehäuse grau	233 10 10 0 056	233 10 15 0 056	233 10 63 0 056	233 50 10 0 056	233 50 15 0 056	233 50 63 0 056

Artikelnummern weiterer Spannungen und Ausführungen auf Anfrage

## Optionen / Zubehör



weitere Informationen siehe Seite 141

SSM  
(nur für 24 V DC)

## Normenkonformität

Die akustischen Parameter stehen in Übereinstimmung mit der europäischen Norm DIN EN ISO 7731; "Ergonomie – Gefahrensignale für öffentliche Bereiche und Arbeitsstätten – Akustische Gefahrensignale".

Die Forderung nach einem akustischen Gefahrensignal findet sich in den harmonisierten Normen:  
 EN 60204-1 Elektrische Ausrüstung von Maschinen  
 EN 60825-1 Strahlensicherheit von Lasereinrichtungen identisch mit IEC 825 und DIN-VDE 0837