

Blitzschallgeber PATROL-Serie 100/105 dB(A) / 5/10 J PA X 1-05 / PA X 5-05 / PA X 5-10



PATROL - die neue Generation von Schallgeber/Blitzleuchten-Kombinationen. Innovation in 3 Dimensionen;

- sicherer; eine fehlerhafte Montage ist praktisch ausgeschlossen
- schneller; deutlich kürzere Montage- und Installationszeiten
- sparsamer; hoher Wirkungsgrad und gute Durchdringung von akustischen Hindernissen reduzieren deutlich die Anzahl der benötigten Schallgeber

- Schallgeber und Leuchte ab Werk vorverdrahtet
- zu jedem Schallpegel die passende Lichtintensität erhältlich

PA X 1 Akustische Reichweite gemäß EN 54	PA X 5 Akustische Reichweite gemäß EN 54	IP 66 Schutzart	+ 55 °C - 40 °C Betriebs-temperatur	 Akustische Durchdringung	PA X 1 EN 54-3 24 V DC, 48 V DC	PA X 1 EN 54-23 24 V DC, 48 V DC	PA X 1 VdS 24 V DC, 48 V DC	UL
--	--	---------------------------	---	------------------------------	--	---	--	-----------

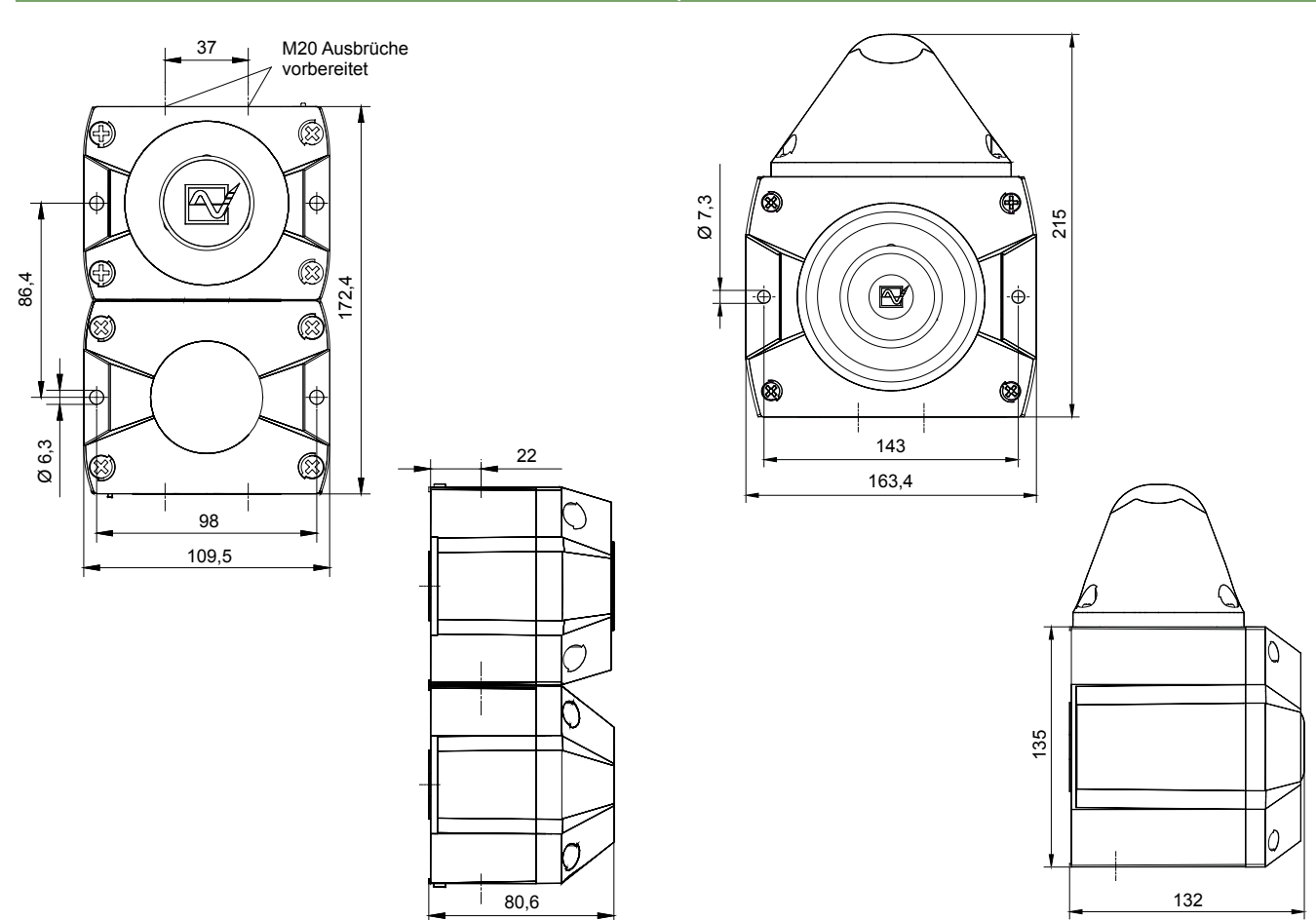
Elektrische Daten		PA X 1-05					
Nennspannung		230 V AC	115 V AC	24 V AC	48 V DC	24 V DC	12 V DC
Nennfrequenz		50 / 60 Hz	50 / 60 Hz	50 / 60 Hz			
Funktionsbereich		187 – 255 V	90 – 135 V	18 – 30 V	40 – 60 V	18 – 30 V	12 – 15 V
Nennstromaufnahme ¹		65 – 70 mA	110 – 130 mA	860 – 920 mA	190 – 150 mA	315 – 365 mA	610 – 625 mA
Elektrische Daten		PA X 5					
Nennspannung		230 V AC	115 V AC	24 V AC	48 V DC	24 V DC	12 V DC
Nennfrequenz		50 / 60 Hz	50 / 60 Hz	50 / 60 Hz			
Funktionsbereich		187 – 255 V	90 – 135 V	18 – 30 V	40 – 60 V	18 – 30 V	12 – 15 V
Nennstromaufnahme ¹	5 Joule	65 – 70 mA	110 – 130 mA	860 – 920 mA	190 – 150 mA	315 – 365 mA	610 – 625 mA
	10 Joule	150 – 155 mA	250 – 260 mA	1460 – 1520 mA	320 – 380 mA	565 – 620 mA	1200 – 1220 mA

¹ Stromaufnahme abhängig von Betriebsspannung und Tonart

Mechanische Daten	PA X 1-05	PA X 5-05	PA X 5-10
Schalldruckpegel	100 dB (A)	105 dB (A)	105 dB (A)
Schalldruckpegelreduzierung	max. - 16 dB über Potentiometer		
Tonarten	80 (siehe Tonartentabelle Seite 172/173)		
Blitzenergie	5 Joule	5 Joule	10 Joule
Blitzfrequenz	1 Hz = 60 Blitze/min.		
Lichtstärke (DIN 5037) ¹	44 cd	47 cd	92 cd
Betriebstemperatur	- 40 °C ... + 55 °C		
Lagertemperatur	- 40 °C ... + 70 °C		
Relative Feuchte	90%		
Schutzart nach EN 60529	IP 66		
Schutzklasse	II		
Einschaltdauer	100%		
Lebensdauer der Blitzröhre	nach 8 000 000 Blitzen noch 70% Lichtemission		
Material	Schallgeber Haube Blitzleuchte	PC / ABS Blend Polycarbonat (PC)	
Farbe	Gehäuse Haube Blitzleuchte	ähnlich RAL 3000 (feuerrot) / RAL 7035 (lichtgrau) / RAL 9003 (signalweiß) klar, weiß, gelb, orange, rot, grün, blau	
Kabeleinführung	3 x M20 Ausbrüche vorbereitet (seitlich), 1 Ausbruch hinten		
Dichtbereich Kabeleinführung	6 – 13 mm (Durchführungsstülle)		
Anschlussklemmen	2,5 mm ² feindrähtig mit Aderendhülse, AWG 16		
Gewicht	AC	725 g	983 g
	DC	560 g	800 g

¹ bei Haubenfarbe klar

Abmessungen



Bestelldaten

Artikelnummern	PA X 1-05 – Gehäuse rot			PA X 1-05 – Gehäuse grau			
Version	Nennspannung	230 V AC	115 V AC	24 V DC	230 V AC	115 V AC	24 V DC
Haube gelb		233 11 10 3 000	233 11 15 3 000	233 11 80 3 000	233 11 10 3 055	233 11 15 3 055	233 11 80 3 055
Haube orange		233 11 10 4 000	233 11 15 4 000	233 11 80 4 000	233 11 10 4 055	233 11 15 4 055	233 11 80 4 055
Haube rot		233 11 10 5 000	233 11 15 5 000	233 11 80 5 000	233 11 10 5 055	233 11 15 5 055	233 11 80 5 055
Artikelnummern	PA X 5-05 – Gehäuse rot			PA X 5-05 – Gehäuse grau			
Version	Nennspannung	230 V AC	115 V AC	24 V DC	230 V AC	115 V AC	24 V DC
Haube gelb		233 51 10 3 000	233 51 15 3 000	233 51 80 3 000	233 51 10 3 055	233 51 15 3 055	233 51 80 3 055
Haube orange		233 51 10 4 000	233 51 15 4 000	233 51 80 4 000	233 51 10 4 055	233 51 15 4 055	233 51 80 4 055
Haube rot		233 51 10 5 000	233 51 15 5 000	233 51 80 5 000	233 51 10 5 055	233 51 15 5 055	233 51 80 5 055

Artikelnummern weiterer Spannungen und Ausführungen auf Anfrage

Optionen / Zubehör

	Gehäuse- verbin- der	Flächen- dichtung	Plomb- ier- stopfen
--	-------------------------------------	------------------------------	------------------------------------

weitere Informationen siehe Seite 173

Normenkonformität

Die akustischen Parameter stehen in Übereinstimmung mit der europäischen Norm DIN EN ISO 7731; "Ergonomie – Gefahrensignale für öffentliche Bereiche und Arbeitsstätten – Akustische Gefahrensignale". Die Forderung nach einem akustischen Gefahrensignal findet sich in den harmonisierten Normen: EN 60204-1 Elektrische Ausrüstung von Maschinen; EN 60825-1 Strahlensicherheit von Lasereinrichtungen identisch mit IEC 825 und DIN-VDE 0837

Tonartentabelle PA X 1 / PA X 5 / PA X 10 / PA X 20

Grundton-Nr.	Beschreibung	Grundton-Nr.	Beschreibung
1	kein Ton	69	Dauerton
2	Sägezahn, DIN-Ton 33404-3 Deutschland (Notsignal), PFEER PTAP	71	Dauerton
9	Ansteigender Ton, Feuersignal, UK BS5839-1	77	Unterbrochener Ton
11	Unterbrochener Ton (schnell)	82	Unterbrochener Ton, PFEER (Generalalarm), UK BS5839-1 (Back-up Alarm)
13	Unterbrochener Ton	83	Unterbrochener Ton, PFEER (Generalalarm)
15	Ansteigender Ton, Evakuierungsalarm Niederlande NEN 2575	88	Unterbrochener Ton
16	Ansteigender Ton, Evakuierungsalarm Australien AS2220	90	Unterbrochener Ton
18	Ansteigender Ton, NFPA	91	Unterbrochener Ton
22	Pulsierender Ton, Alarmton Australien AS1670, ISO8201	92	Unterbrochener Ton
23	Sirene	93	Unterbrochener Ton (schnell), Horn
24	Sirene	97	Unterbrochener Ton
25	Sirene	98	Unterbrochener Ton, Schweden SS031711 (Notsignal)
26	Pulsierender Ton, Industriearm Deutschland	100	Unterbrochener Ton, Industriearm (Deutschland)
27	Wobbelton	101	Unterbrochener Ton, Schweden SS031711 (wichtige Nachricht (Voralarm))
29	Wobbelton (schnell)	102	Unterbrochener Ton, Schweden SS031711 (lokale Warnung)
30	Wobbelton	103	Unterbrochener Ton, Schweden SS031711 (Fliegeralarm)
31	Wobbelton, Frankreich NFC48-265	104	Unterbrochener Ton, Schweden SS031711 (Notsignal)
33	Wobbelton (mittel), UK BS5839-1	107	Unterbrochener Ton, Deutschland KTA3901 (Evakuierungsalarm)
34	Wobbelton (schnell)	109	Unterbrochener Ton, Australien AS2220, AS1610, AS1670
35	Wobbelton (schnell), UK BS5839-1	110	Unterbrochener Ton, (schnell variabel), Glocke
36	Wobbelton	111	Unterbrochener Ton, ISO8201 (Notsignal für Räumung), USA (Evakuierungsalarm)
43	Wobbelton	112	Unterbrochener Ton, ISO8201 (Notsignal für Räumung)
44	Wobbelton, IMO 3d, Deutschland KTA3901 Evakuierungsalarm	113	Unterbrochener Ton, ISO8201 (Notsignal für Räumung), Hochtonsummer
45	Wobbelton	115	Unterbrochener Ton, IMO (Telefonruf)
46	Wobbelton, Generalalarm Finnland	116	Unterbrochener Ton, IMO (Schiff verlassen)
52	Dauerton	117	Unterbrochener Ton, IMO SOLAS III/50 + SOLAS III/6.4 (Generalalarm)
53	Dauerton	122	Wechselton
54	Dauerton, Finnland (Entwarnungssignal)	123	Wechselton
55	Dauerton, PFEER Gasalarm	124	Wechselton, Singapur
56	Dauerton	125	Wechselton
57	Dauerton, UK BS5839-1	128	Wechselton
59	Dauerton	130	Wechselton, UK BS5839-1 (Feuersignal)
60	Dauerton	131	Wechselton, UK BS5839-1 (Feuersignal, Bahnübergang)
61	Dauerton	135	Wechselton, UK BS5839-1 (Feuersignal, erhöhte Dringlichkeit - Bahnübergang)
63	Dauerton	142	Wechselton
65	Dauerton, Schweden SS031711 (Entwarnungssignal)		
66	Dauerton		
67	Dauerton, Deutschland KTA3901 (Entwarnungssignal)		
68	Dauerton		

Tonartentabelle PA X 1 / PA X 5 / PA X 10 / PA X 20

Grundton-Nr.	Beschreibung	Grundton-Nr.	Beschreibung
143	Wechselton, Industriearm (Deutschland)	147	Wechselton, Schweden SS031711
144	Wechselton	148	Wechselton, Schweden SS031711
146	Wechselton, Frankreich NFS 32-001 (Feuersignal)	152	Wechselton (2-Ton-Glocke)

Ansteuerung der Töne

Tonartenschalter/DIP-Switch (Einstellung des Grundtones)							Externe Tonartenwahl			Tonartenschalter/DIP-Switch (Einstellung des Grundtones)							Externe Tonartenwahl		
1	2	3	4	5	6	Grundton-Nr.	C1	C2	C1+C2	1	2	3	4	5	6	Grundton-Nr.	C1	C2	C1+C2
						1	2	88	57							71	131	52	93
ON						2*	128	112	57							77	61	52	122
	ON					2	26	100	93		ON					82	131	52	83
ON	ON					2	61	131	112		ON	ON				83	56	2	82
		ON				9	57	11	82			ON				88	2	57	128
ON		ON				15	131	52	112		ON	ON				90	131	52	125
	ON	ON				16	109	52	56			ON	ON			91	30	52	110
ON	ON	ON				18	111	57	68		ON	ON	ON			92	33	52	57
			ON			22	16	109	68				ON			93	2	128	57
ON			ON			23	131	52	112		ON		ON			97	2	63	93
	ON		ON			24	131	52	131			ON	ON			100	131	52	125
ON	ON		ON			25	131	52	92		ON	ON	ON			101	98	102	65
		ON	ON			26	2	100	93				ON	ON		103	131	65	147
ON		ON	ON			27	123	52	92		ON	ON	ON			104	103	65	101
	ON	ON				29	35	52	61			ON	ON	ON		109	16	52	22
ON	ON	ON				30	27	52	77		ON	ON	ON	ON		110	131	61	91
				ON		31	131	52	57					ON	ON	112	2	57	128
ON				ON		33	30	52	35		ON			ON	ON	113	52	123	104
	ON			ON		34	35	52	93			ON		ON	ON	115	117	116	44
ON	ON			ON		35	27	52	110		ON	ON		ON	ON	116	117	93	125
		ON		ON		36	146	67	57				ON	ON	ON	117	93	116	125
ON		ON	ON			43	131	52	91		ON		ON	ON		123	27	52	77
	ON	ON		ON		45	2	57	93			ON	ON		ON	124	53	83	2
ON	ON	ON		ON		52	15	65	82		ON	ON	ON		ON	130	2	107	67
			ON	ON		54	46	54	131				ON	ON	ON	131	2	112	57
ON			ON	ON		55	131	52	128		ON		ON	ON	ON	135	16	56	109
	ON		ON	ON		56	82	35	33			ON	ON	ON	ON	142	2	54	88
ON	ON		ON	ON		59	143	59	101		ON	ON	ON	ON	ON	143	59	93	33
			ON	ON		60	131	52	125				ON	ON	ON	144	110	61	2
ON		ON	ON	ON		65	131	52	93		ON	ON	ON	ON	ON	146	31	67	57
	ON	ON	ON	ON		66	110	52	107				ON	ON	ON	148	131	52	92
ON	ON	ON	ON	ON		69	131	52	110		ON	ON	ON	ON	ON	152	110	61	13

* Werkseinstellung

Zubehör

Bestelldaten			
Artikelnummern	PA X 1-05	PA X 5-05	PA 10 X / PA 20 X
Gehäuseverbinder	Zum Verbinden (Anreihen) mehrerer Schallgeber der Serie PATROL		
	283 00 00 0 003		
Flächendichtung	Zur Abdichtung zur Montagefläche der Schallgeber, wenn z. B. die Kabeleinführung von hinten vorgenommen wird.		
	283 00 00 0 004	283 00 00 0 005	283 00 00 0 006
Plombierstopfen (4er Pack)	Zur Verplombung der Verschlusselemente der PATROL-Geräte nach der Installation, um eine Manipulation der Geräte zu vermeiden.		
	283 00 00 0 002		