

Hygrostat FLZ 600 Kombigerät Hygrostat/Thermostat FLZ 610



Die Baureihe der FLZ Hygrostate steuern Schaltschrank-Heizungen oder Filterlüfter beim Überschreiten einer eingestellten relativen Luftfeuchte. Somit wird die relative Feuchte oberhalb des Taupunktes gehalten und das Ausfallen von Wasser an den elektrischen Komponenten sowie eine Korrosion an ungeschützten Blechen verhindert. Das elektronische Kombigerät vereint Thermostat und Hygrostat in einem Gehäuse und überwacht gleichzeitig und unabhängig voneinander die relative Feuchte und die Temperatur.

Daten	FLZ 600	FLZ 610	Einheit
Artikelnummer	0 °C (+32 °F) ... +60 °C (+140 °F) 17207000000	17218100000	
Geräteausführung	mechanischer Hygrostat	elektronisches Kombigerät Hygrostat/Thermostat	
Kontaktart	Wechsler mit Sprungkontakt	Wechsler/Relais	
Betriebsspannung	–	230 V AC 50 / 60 Hz ¹	
Einstellbereich	40 - 90% rel. LF	40 - 90% rel. LF / 0 °C ... +60 °C	
Schalttemperaturdifferenz	ca. 5%	ca. 2 K ± 1 K / ca. 4% rel. LF ± 1%	
Schaltpunktterolanz	± 4 ²	–	K
Kontaktübergangswiderstand	–	< 10	mΩ
max. Schaltleistung Wert in Klammern: induktive Last bei cos φ = 0,6	Öffner/NCC	24 - 250 V AC / 5 (0,2) A – min. 100 mA	240 V AC, 8 (3) A oder 120 V AC, 8 (3) A
	Schließer/NOC	24 - 250 V AC / 2 (0,2) A – min. 100 mA	
	DC	max. 30	–
Einsatztemperaturbereich	0 ... +60 (+30 ... +140)	-20 ... +60 (-4 ... +140)	°C (°F)
Lagertemperaturbereich	-40 ... +80 (-40 ... +176)		
Fühlertype	Polyamidband	–	
Schutzart	IP 20		
Gewicht	55	85	g
Anschlussart	Schraubklemme für Kabelquerschnitt 0,5 bis 2,5 mm ²		
Betriebsanzeige	–	LED	
geeignet für den Betrieb von	Lüfter und Heizung		
Montageart	Schnappbefestigung für 35 mm Profilschiene nach EN 60715		
Farbton	RAL 7035		
Zubehör	Stück	Artikelnummer	Informationen auf Seite
Thermostat	1	17207000000	176/178
Schaltschrankinnenlüfter	1	18110000000	65

¹alternativ auch in 115 V AC erhältlich (17218151000)

²bezogen auf 50% rel. LF

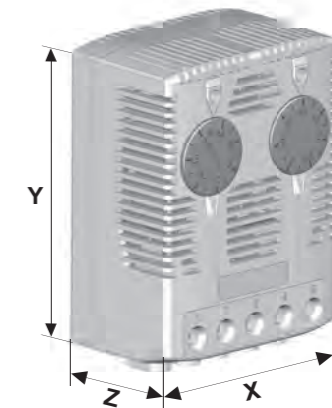
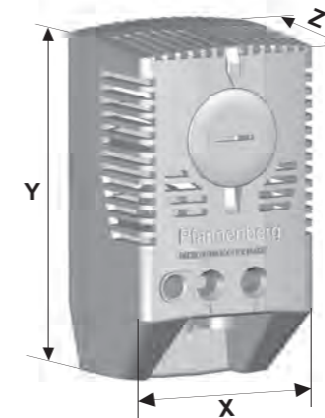
Zulassungen siehe Seite 165

Abmessungen

mm	FLZ 600	FLZ 610
X	37	59
Y	64	80,5
Z	46	38

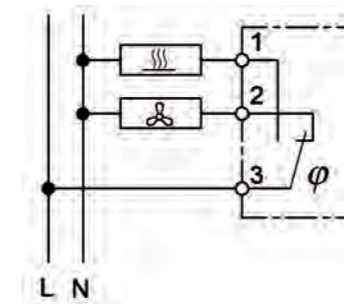
FLZ 600

FLZ 610



Schaltbilder

FLZ 600



FLZ 610

