

Zwilling-Thermostate FLZ 541 – FLZ 543



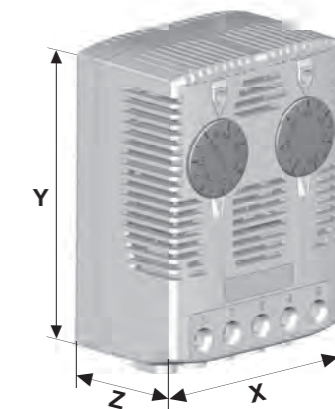
Die Baureihe der FLZ Zwilling-Thermostate integriert zwei voneinander unabhängig schaltende Thermostate. Sie sind als Öffner/Schließer, Öffner/Öffner und Schließer/Schließer ausgeführt. Im Gegensatz zu Thermostaten mit Wechselkontakt können angeschlossene Geräte in verschiedenen Temperaturbereichen geschaltet werden.

Daten	FLZ 541	FLZ 542	FLZ 543	Einheit
Artikelnummer	0 °C (+32 °F) ... +60 °C (+140 °F) 17141000000	17142000000	17143000000	
Kontaktart	Öffner/Schließer mit Sprungkontakt	Öffner/Öffner mit Sprungkontakt	Schließer/Schließer mit Sprungkontakt	
Schalttemperaturdifferenz	< 7			K
Schaltpunkttoleranz	± 4			
max. Schaltleistung Wert in Klammern: induktive Last bei cos φ = 0,6	Öffner/NCC	240 V AC / 10 (2)		A
	Schließer/NOC	120 V AC / 15 (2)		
	DC	max. 30		W
Einsatztemperaturbereich	-40 ... +80 (-40 ... +176)			°C (°F)
Lagertemperaturbereich	-40 ... +80 (-40 ... +176)			
Fühlertyp	Bimetall			
Schutzart	IP 20			
Gewicht	95			g
Anschlussart	Schraubklemme für Kabelquerschnitt 0,5 bis 2,5 mm ²			
geeignet für den Betrieb von	Lüfter und Heizung	Heizungen	Lüftern	
Montageart	Schnappbefestigung für 35 mm Profilschiene nach EN 60715			
Farbton	RAL 7035			
Zubehör	Stück	Artikelnummer	Informationen auf Seite	
Hygrostat	1	17207000000	180	
Schaltschrankinnenlüfter	1	18110000000	65	

Zulassungen siehe Seite 165

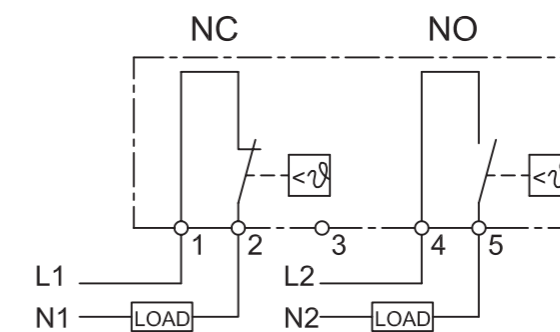
Abmessungen

mm	FLZ 541	FLZ 542	FLZ 543
X		59	
Y		80,5	
Z		38	

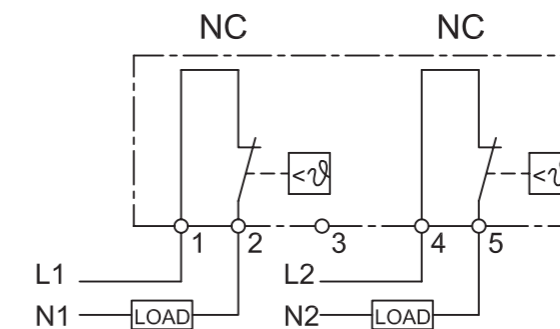


Schaltbilder

FLZ 541



FLZ 542



FLZ 543

