

Thermostate

FLZ 510 – FLZ 530



Die Baureihe der FLZ Thermostate besteht aus drei Varianten. Sie sind als Öffner, Schließer und Wechsler ausgeführt. In Kombination mit Schaltschrank-Heizungen dienen sie der Temperaturregelung im Schaltschrank. In Kombination mit Filterlüftern der zusätzlichen Energie-, Material- und Zeiteinsparung und damit einer besseren Umweltbilanz. In der Summe entsteht mehr Sicherheit im Produktionsprozess, reduzierter Energieverbrauch durch bedarfsgerechten Einsatz und einer Verbesserung des Wirkungsgrades der angesteuerten Heizungen und Filterlüfter.

Daten	FLZ 510			FLZ 520	FLZ 530	Einheit
Temperaturbereich	-20 °C (-4 °F) ... +40 °C (+104 °F)					
Artikelnummer	-20 °C (-4 °F) ... +40 °C (+104 °F)	17103000003	17105000003	17106000003	17111000003	17121000003
	0 °C (+32 °F) ... +60 °C (+140 °F)	17103000000	17105000000	17106000000	17111000000	17121000000
	+20 °C (+68 °F) ... +80 °C (+176 °F)	17103000004	17105000004	17106000004	17111000004	17121000004
Kontaktart	Wechsler mit Sprungkontakt			Öffner mit Sprungkontakt	Schließer mit Sprungkontakt	
Schalttemperaturdifferenz	1'	3	7	< 7		K
Schaltpunkttoleranz	± 3			± 4		
max. Schaltleistung Wert in Klammern: induktive Last bei cos φ = 0,6	Öffner/NCC	100 - 250 V AC / 10 (2)		240 V AC / 10 (2)		A
	Schließer/NOC	100 - 250 V AC / 5 (2)		120 V AC / 15 (2)		
DC	max. 30			max. 30		W
Einsatztemperaturbereich	-40 ... +80 (-40 ... +176)					°C (°F)
Lagertemperaturbereich	-40 ... +80 (-40 ... +176)					
Fühlertyp	Bimetall	Kapillarfühler (1,5 m)		Bimetall		
Schutzart	IP 20					
Gewicht	75			50		g
Anschlussart	Schraubklemme für Kabelquerschnitt 0,5 bis 2,5 mm ²					
Besonderheit	thermische Rückführung ¹	-				
geeignet für den Betrieb von	Lüfter und Heizung		Heizung	Lüfter		
Montageart	Schnappbefestigung für 35 mm Profilschiene nach EN 60715					
Farbton	RAL 7035					
Zubehör	Stück	Artikelnummer			Informationen auf Seite	
Hygrostat	1	17207000000			180	
Schaltschrankinnenlüfter	1	18110000000			65	

¹ nur bei 230V AC Betrieb
Zulassungen siehe Seite 165

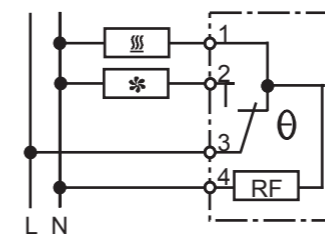
Abmessungen

mm	FLZ 510	FLZ 520	FLZ 530
X	37	40	40
Y	64	72	72
Z	46	36	36

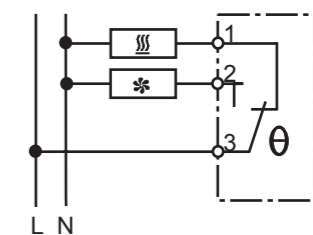


Schaltbilder

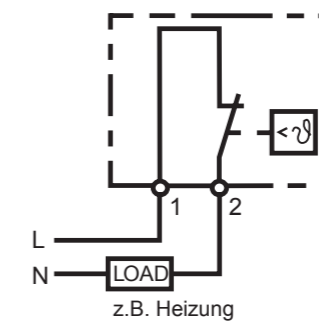
FLZ 510 1K



FLZ 510 3K / 7K



FLZ 520 Öffner / NCC



FLZ 530 Schließer / NOC

