

Unterbrechungsfreie Stromversorgung PVUA 24/24-10



Vorteile

Elektronischer Überstrom- und Kurzschlusschutz
Aktive Strombegrenzung im Fehlerfall
automatische Erkennung angeschlossener Batteriemodule
Zuverlässiges Frühwarnsignal bei geringer Restlebenserwartung der Batterien
maximale Lebensdauer durch Temperatur geführtes Batteriemangement
Servicefreundliches Federzug-Steckersystem
Potenzialfreier Meldekontakt
Verpolungsschutz
Tiefentladungsschutz der Akkumulatoren
Interface für Visualisierung und Parametrierung der Daten
Strom- und Spannungsüberwachung
Aktive Signalausgänge der Funktionsüberwachung
RS-232-Schnittstelle
Unterstützt die Versorgung von Industrie-PCs

Anwendungen

Die Lade- und Kontrolleinheit steuert und überwacht das Batteriemodul und warnt frühzeitig bei geringer Restlebenserwartung Ihrer Batterie und informiert über den Ladezustand sowie die Restlaufzeit während eines Pufferbetriebs. Alle relevanten Daten sind jederzeit über das integrierte Display und über das Interface abrufbar.

Normen

Unterbrechungsfreie Stromversorgung
nach UL 60950, UL 508

Sicherheit:
EN 60950, EN 60950 (SELV), EN 60204 (PELV)

EMV:
EN 61000-6-3 (Störaussendung), EN 61000-6-2 (Störfestigkeit)

Zulassungen



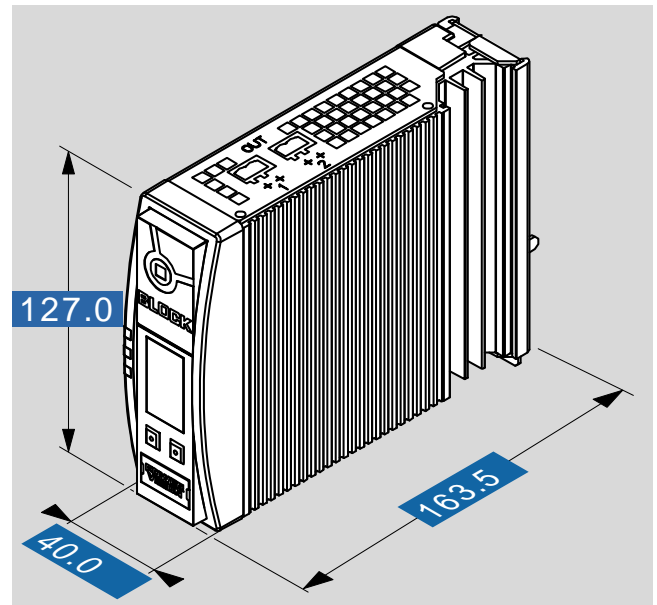
UL/CSA 60950 recognised, UL508 listed



Unterbrechungsfreie Stromversorgung PVUA 24/24-10

Elektrische Daten	
Typ PVUA 24/24-10	
Eingangsdaten	
Eingangsnennspannung	24 Vdc
Eingangsspannungsbereich	18 - 29 Vdc
Stromaufnahme (Leerlauf/Ladevorgang/max.)	0,1 / 0,8 / 10,8 A
Zuschaltsschwelle für Pufferbetrieb	20 - 25,5 Vdc
Ausgangsdaten	
Ausgangsspannung Normalbetrieb	typ. U _{in} - 1 Vdc (10 A)
Ausgangsspannung Pufferbetrieb	typ. Batteriespannung - 1 Vdc (10 A)
Ausgangsnennspannung	24 Vdc
Rückspeisungsfestigkeit max.	35 Vdc
Ausgangsnennstrom	10,00 A
Interne Sicherung	15 A (träge), von außen zugänglich
Überlastverhalten	Konstantstrom mit zykl. Abschaltung
Parallelschaltbar	Nein
Serienschaltbar	Nein
max. Verlustleistung Leerlauf/Nennlast	15 / 20 W
Wirkungsgrad	typ. 95,4 %
Speichermedium	
Art des Speichermediums	Akku, extern
Nennladespannung	24 Vdc
Ladespannungsbereich	26 bis 29,5 Vdc
Temperaturnachführung der Ladespannung	automatisch oder manuell
Ladestrom	max. 0,6
Empfohlenes Speichermedium	24 Vdc / 1,2 Ah, 3,2 Ah, 7 Ah, 12 Ah
Signalisierung	
Betriebszustand	LED grün, LED rot, LED gelb
Potenzialfreier Relaiskontakt	Wechsler, konfigurierbar
Aktive Signalausgänge	3 x 24 Vdc, 2 konfigurierbar
Fernabschaltung im Pufferbetrieb	Ja (Öffner)
Display, Schnittstelle	Ja, RS 232
Normen	
Klassifizierung	Unterbrechungsfreie Stromversorgung
Zulassungen	
Approbationen	cURus, cULus
Umwelt	
Umgebungstemperatur	-10° C bis +60° C
Lagertemperatur	-25° C bis +85° C
Sicherheit und Schutz	
Schutzart	IP 20
Zubehör	
Anschlussstecker für Signalisierung	PV-CON (optional)
Adapterkabel für Schnittstelle	PV-KOK2 (optional)
TS35-Befestigung für seitliche Montage	PV-TS35M (optional)
Montageplatte für Direktverschraubung	PV-WB2 (optional)
Bestelldaten	
Bestellnummer	PVUA 24/24-10

Mechanische Daten	
Typ PVUA 24/24-10	
Anschluss und Montage	
Anschlüsse Eingang, (Federkraftklemme, steckbar)	max. 2,5 mm ²
Anschlüsse Ausgang, (Federkraftklemme, steckbar)	max. 2,5 mm ²
Anschlüsse Signalisierung, (Federkraftklemme, steckbar)	max. 0,5 mm ²
Anschlüsse Speichermedium, (Federkraftklemme, steckbar)	max. 2,5 mm ²
Einbaulage	vertikal
Befestigung	DIN Tragschiene TH 35
Maße und Gewichte	
Gewicht	0,80 kg



Änderungen vorbehalten.