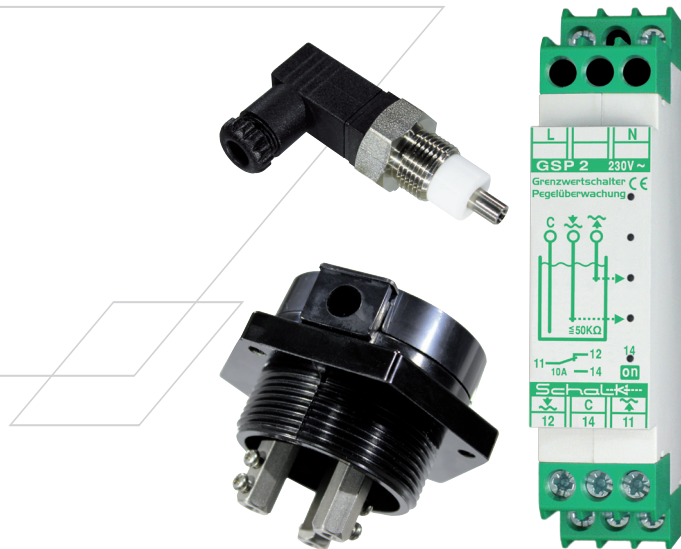


# GRENZWERTSCHALTER FÜR PEGELSTAND GSP 2 PEGELSENSOREN SP 1/SP 3

Auswertelektronik für Pegelsensoren zur Überwachung von Wasserständen, Trockenlaufschutz für Pumpen, Überlaufschutz, etc. bei leitenden Flüssigkeiten

## Besondere Merkmale

- ▶ potentialfreier Wechselkontakt
- ▶ Pegelstandsanzeige über LED
- ▶ Schaltzustandsanzeige über LED
- ▶ kein externes Netzteil nötig
- ▶ einfache Installation und Handhabung



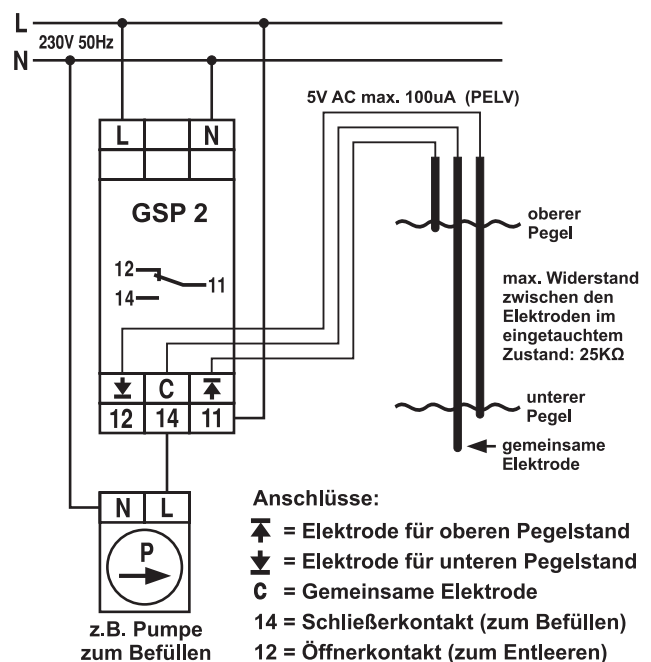
## Allgemeines

Der Grenzwerthschalter GSP 2 dient zur Pegelstandsüberwachung leitender Flüssigkeiten. In Verbindung mit 3 Tauchelektroden kann ein minimaler und ein maximaler Flüssigkeitspegel überwacht werden. Über den potentialfreien 10A Wechselkontakt kann mit dem GSP 2 ein automatisiertes Befüllen oder Entleeren angesteuert werden.

## Funktionsweise

Wird der Pegelstand an der unteren Messelektrode unterschritten wird der Relaiskontakt eingeschaltet. Erreicht der Pegelstand die obere Messelektrode wird der Relaiskontakt wieder abgeschaltet. Über den Schließer (11-14) lässt sich somit eine Befüllung automatisieren, über den Öffner (11-12) kann ein automatisches Entleeren angesteuert werden. Zur optimalen Kontrolle wird das Überschreiten der Pegelstände wie auch der Relais-Schaltzustand durch jeweils eigene LED's angezeigt. Der Widerstandswert zwischen den Elektroden darf 25KΩ nicht überschreiten.

## Anschlussbeispiel



## Technische Daten GSP 2

Betriebsspannung	230V AC 50/60 Hz 10%
Leistungsaufnahme	0,6W
Ansprechzeit	< 0,5s
Sensorspannung	5V AC (PELV)
Messtrom	max. 100µA
Ansprechschwelle	ca. 25kΩ
Relaisausgang	1 Wechsler potentialfrei 250V~ 10A
Kontaktbelastbarkeit	siehe Datenblatt "Belastbarkeit der Relaiskontakte"
Umgebungstemperatur	-10°C bis +45°C
Störsicherheit	nach IEC 0801-4 Stufe 4
Geräteschutz	nach IEC 0801-5 Stufe 4
Kriech- u. Luftstrecken	nach VDE 0110 Gr. C/250V
Isoliergehäuse	nicht entflammbar nach VDE 0304 Teil 3, Stufe FV 0
Einbaulage	max. 100nF
Farbe nach RAL	grau 7035 / grün 6029
Gewicht	ca. 75g

## Technische Daten SP 1

Gewinde	3/8" (16,67mm) Außengewinde, 1 x M4 Innengewinde f. Elektrode
Maße	ca. 71x39x22mm
Gewicht	ca. 50g

## Technische Daten SP 3

Gewinde	2" (59,61mm) Außengewinde, 3 x M4 Innengewinde f. Elektrode
Maße	ca. 71x91x91mm
Gewicht	ca. 200g

## Bestelldaten

Art.-Nr.	EAN	Typ	Artikelbezeichnung
GSP209	4 046929 301299	GSP 2	Grenzwertschalter für Pegelstand
SP1000	4 046929 301305	SP 1	Pegelsensor für Einzelelektrode
SP3000	4 046929 301312	SP 3	Pegelsensor für 3 Elektroden