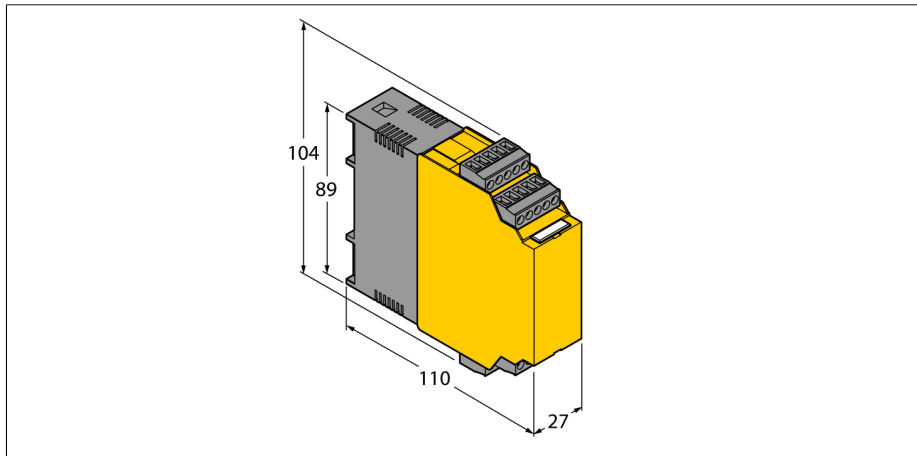


## Flow Modul Für den Anschluss von Strömungssensoren IO-Link Device mit Transistorausgängen FM-IM-3UP63X



- Transistorausgänge für Strömung, Temperatur und Fehler
- Schalteinstellung ohne Einlernen der Strömungsgrenzen (QuickTeach)
- LED Band zur Anzeige von Strömungsgeschwindigkeit und Medientemperatur
- Überwachung des Arbeits- und Anzeigebereiches
- Sensorseitige Drahtbruch- und Kurzschlusserkennung
- Betrieb wahlweise im Standard IO oder IO-Link Mode
- Parametrierung via Touch Button und softwareunterstützt via IO-Link

### Funktionsprinzip

Mit dem externen Auswertegerät des Typs FM-IM können alle Nicht-Ex-Strömungssensoren der Serie FCS (Eintauchsensoren) und FCI (Inline-Sensoren) betrieben werden.

Das Flow-Modul verfügt über vier Status LEDs sowie über eine 10-Segment-LED Bandanzeige zur visuellen Beobachtung vor Ort. Zusätzlich stehen Software-Diagnosemöglichkeiten wie bspw. das Erkennen von sensorseitigen Drahtbrüchen und Kurzschlüssen als auch das Überwachen des Arbeits- und Anzeigebereiches für die Strömungsgeschwindigkeit und die Medientemperatur zur Verfügung.

Mittels der Quick Teach Funktion lässt sich der Strömungs-Schaltpunkt einstellen, ohne die Ober- und Untergrenze des Strömungsbereiches einzulernen. Aufgrund des kalorimetrischen Wirkprinzips der anschließbaren Sensoren wird neben der Strömungsgeschwindigkeit auch die Medientemperatur erfasst.

Über die integrierte IO-Link Schnittstelle kann das Flow-Modul sowohl im IO-Link (IOL) als auch im Standard IO (SIO) Mode betrieben werden. Im SIO Mode werden die Schaltausgänge im klassischen Sinn genutzt. Im IOL Mode wird der aktuelle Prozesswert zyklisch als digitaler 10-Bit-Wert seriell übertragen.

Die Parametrierung kann via Touch-Buttons oder softwareunterstützt über die Kommunikationsschnittstelle IO-Link vorgenommen werden. Die Parametrierung via IO-Link erfolgt toolbasierend via DTM oder IODD innerhalb des FDT-Frames PACTware oder steuerungsnah azyklisch via On-Request Data Objects.

<b>Typenbezeichnung</b>	FM-IM-3UP63X
Ident-Nr.	7525100
<b>Betriebsspannung</b>	20... 30 VDC
Leistungsaufnahme	< 4.5 W
Leelaufstrom I <sub>s</sub>	≤ 63 mA
<b>Teachmodi</b>	QuickTeach und Min-/Max Abgleich. Teachvorgänge inkl. DeltaFlow Überwachung (Automatisches Freischalten der Teachvorgänge erst mit dem Erreichen einer hinreichend kleinen Änderung der Strömungsgeschwindigkeit)
<b>Strömungsgeschwindigkeit</b>	[%] nach Min-/Max Abgleich (permanent)
Strömungsgeschwindigkeit	[%] nach QuickTeach (permanent)
Medientemperatur	[°C] während Drücken der Set-Taste (temporär)
Wiederholgenauigkeit Strömungsgeschwindigkeit	typisch ± 1 % (vom Messbereich)
Wiederholgenauigkeit Medientemperatur	typisch ± 1 K
Messgenauigkeit Medientemperatur	typisch ± 7 K
Schaltpunkthysterese Medientemperatur	2 K
<b>Eingangsfunktion</b>	Anschluss von Strömungssensoren
Sensorspannung	≤ 15 VDC
Sensorstrom	≤ 35 mA
Sensorstrombegrenzung	ca. 110 mA
Messfrequenz	5 Hz (alle 200 ms mit Softwarefilterung)
<b>Strömungsüberwachung</b>	Transistorausgang
Temperaturüberwachung	Transistorausgang
Fehlerüberwachung	Transistorausgang
<b>Schalteigenschaft</b>	PNP
Schaltzustand	active high / active low parametrierbar (Transistorausgang Fehlerüberwachung ausschließlich active low)
Schaltspannung	20...30 VDC
Schaltstrom	100 mA
<b>Elektrische Anschlüsse</b>	5-polige abziehbare verpolisierbare Klemmblöcke
Anschlussart	Schraubanschlüsse
Anschlussquerschnitt	1.5...2.5mm <sup>2</sup>
<b>Kommunikation</b>	IO-Link Spec. 1.0
Übertragungsrate	38,4 kBit/s (COM 2)
Übertragungsphysik	Übertragungsphysik 3-Leiter Physik (PHY 2)
Kommunikationskanal	Klemme 12 und über Klinkenbuchse COM (PC)
Kommunikationsarten	Toolbasiertes Engineering via DTM, IODD. Azyklische Kommunikation via On-Request Data Objects

## Flow Modul Für den Anschluss von Strömungssensoren IO-Link Device mit Transistorausgängen FM-IM-3UP63X

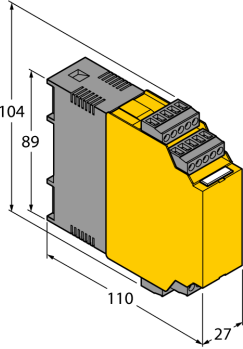
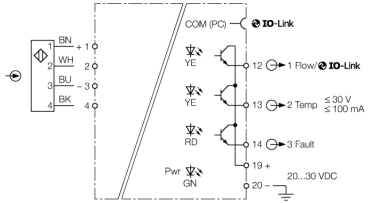
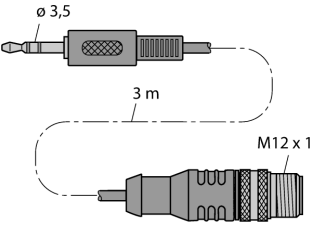
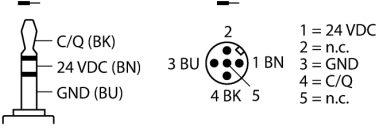
---

<b>Zulassungen</b>	CE, C-UL U.S. beantragt
Elektromagnetische Verträglichkeit (EMV)	gemäß NE21
Funktionale Sicherheit (SIL)	SIL2 gemäß SIL-Bewertung (FMEDA / Failure Mode Effects and Diagnostic Analysis)

---

<b>Bauform</b>	Klemmgehäuse
Abmessungen	89x 110x 27 mm
Gehäusewerkstoff	Polycarbonat/ABS
Umgebungstemperatur	-25...70°C
Montageart	Hutschienenmontage und Montageplatte
Schutzart	IP20

**Flow Modul**  
**Für den Anschluss von Strömungssensoren**  
**IO-Link Device mit Transistorausgängen**  
**FM-IM-3UP63X**

	<p><b>Hinweis</b>          Flow-Modul          FM-IM-3UP63X          Ident-Nr. 7525100</p>	<p><b>Anschlussbild</b></p> 
	<p><b>Hinweis</b>          Als separates Zubehör erhältlich:          IO-Link Kommunikationsleitung IOL-COM/3M          Verbindung zwischen FM-IM (PC Port) und IO-Link Master          Ident.-Nr. 75251110</p>	<p><b>Anschlussbild</b></p> 

**Flow Modul  
Für den Anschluss von Strömungssensoren  
IO-Link Device mit Transistorausgängen  
FM-IM-3UP63X**

**LED Anzeige**

LED	Farbe	Status	Beschreibung
Pwr	grün	an	Betriebsspannung liegt an Gerät ist betriebsbereit
		blinkt	Betriebsspannung liegt an IO-Link Kommunikation aktiv (invertierter Flash mit T on 900 ms und T off 100 ms)
Flow	gelb	aus	Schaltausgang Strömung [low]
		an	Schaltausgang Strömung [high]
		blinkt	Teachmodus bzw. Diagnoseanzeige (Spezifikation gemäß Handbuch)
Temp	gelb	aus	Schaltausgang Medientemperatur [low]
		an	Schaltausgang Medientemperatur [high]
		blinkt	Teachmodus bzw. Diagnoseanzeige (Spezifikation gemäß Handbuch)
Fault	rot	aus	Schaltausgang Fault [high]
		an	Schaltausgang Fault [low] (Fehlerbild in Kombination mit weiteren LEDs gemäß Handbuch)

Ausführliche Beschreibung der Anzeigemuster und Blinkcodes gemäß Handbuch / Betriebsanleitung FM-IM / FMX-IM (D101880)

**IO-Link Prozessdatenabbild (Process Data Objects)**

Bit	15	14	13	12	11	10	9	8	7	6	5	4	3	2	1	0
	Flow Value 10 Bit (Bit 15 = MSB, Bit 6 = LSB)										nicht belegt			Out 3 (Fault)	Out 2 (Temp)	Out1 (Flow)