

Datenblatt - MZM 100 ST2-1P2PWRE-A

Sicherheitszuhaltung / MZM 100



Vorzugstyp



- Zuhaltungs-Überwachung
- Automatische Rastung
- Neuartiges, einzigartiges Wirkprinzip für Sicherheitszuhaltungen (für Personenschutzaufgaben)
- 40 mm x 179 mm x 40 mm
- berührungsloses, codiertes elektronisches System
- Kunststoffgehäuse
- max. Länge der Sensorkette 200 m
- 3 LEDs zur Anzeige der Betriebszustände
- Sensor-Technik erlaubt Versatz von Betätiger und Zuhaltung von vertikal ± 5 mm und horizontal ± 3 mm
- Intelligente Diagnose
- selbstüberwachte Reihenschaltung von 31 Sensoren
- patentiert
- Steckverbinder M12, 8-polig
- Arbeitsstromprinzip

(Die Abbildung kann vom Original abweichen!)

Bestelldaten

Produkt-Typbezeichnung	MZM 100 ST2-1P2PWRE-A
Artikelnummer	101211066
EAN Code	4030661389127
eCl@ss	27-27-26-03

Zulassung

Zulassung



Sicherheitsbetrachtung

Vorschriften	EN ISO 13849-1, IEC 61508, IEC 60947-5-3, EN 60947-5-1
PL	e
Kategorie	bis 4
PFH	$3,5 \times 10^{-9}/h$
SIL	bis 3
Gebrauchsdauer	20 Jahre
Klassifizierung	PDF-M

Allgemeine Daten

Produkt-Name	MZM 100
Vorschriften	IEC 61508, EN ISO 13849-1, EN ISO 13849-1
Richtlinienkonformität (J/N) 	Ja
für Sicherheitsfunktionen geeignet (J/N)	Ja
Schutzklasse	III
Reihenschaltung	bis zu 31 Geräte
Länge der Sensorkette	max. 200 m
- ohne Verlust der Kategorie gemäß EN ISO 13849-1	
Wirkprinzip	induktiv
Einschaltdauer ED	100 %
Codierung	Universelle Codierung
Codierstufe gemäß ISO 14119	gering
Einschaltdauer ED	100 %
Werkstoffe	
- Werkstoff des Gehäuses	Kunststoff, glasfaserverstärkter Thermoplast
Gehäusebeschichtung	keine
Gewicht	645 g
Zuhaltings-Überwachung (J/N)	Ja
Betätiger-Überwachung (J/N)	Nein
Frei belegbarer Taster und LED (J/N)	Nein
Reaktionszeit	< 150 ms
Risikozeit	< 150 ms
Bereitschaftsverzögerung	< 4000 ms
Empfohlene Betätiger	MZM 100-B1.1

Mechanische Daten

Ausführung des elektrischen Anschlusses	Steckverbinder M12, 8-polig
Mechanische Lebensdauer	≥ 1.000.000 Schaltspiele
Hinweis - Mechanische Lebensdauer	Schaltspiele bei Türmassen ≤ 5 kg; Betätigungsgeschwindigkeit ≤ 0,5 m/s
Schockfestigkeit	30 g / 11 ms
Schwingungsfestigkeit	10 ... 150 Hz, Amplitude 0,35 mm
Fluchtentriegelung vorhanden (J/N)	Nein
Hilfsentriegelung vorhanden (J/N)	Nein
Notensperrung vorhanden (J/N)	Nein
Rastung vorhanden (J/N)	Ja
elektrisch einstellbare Rastkraft	30 N ... 100 N
Permanentmagnet	-
Zuhaltekraft F	
- typisch	750 N
- garantiert	500 N

Umgebungsbedingungen

Umgebungstemperatur	
- min. Umgebungstemperatur	-25 °C
- max. Umgebungstemperatur	+55 °C
Lager- und Transporttemperatur	
- min. Lager- und Transporttemperatur	-25 °C
- max. Lager- und Transporttemperatur	+85 °C
Relative Feuchtigkeit	30% ... 95%
- nicht kondensierend	

- nicht vereisend	
Schutzart	IP67 gemäß IEC/EN 60529
Schutzklasse	III
Luft- und Kriechstrecken nach IEC/EN 60664-1	
- Bemessungsstoßspannungsfestigkeit U_{imp}	0,8 kV
- Überspannungskategorie	III
- Verschmutzungsgrad	3

Elektrische Daten

Anzahl der Hilfskontakte	0 St.
Anzahl der Sicherheitskontakte	2 St.
Quer-/ Kurzschlusserkennung möglich (J/N)	Ja
Ruhestromprinzip	Nein
Arbeitsstromprinzip	Ja
Versorgungsspannung U_B (stabilisiertes PELV-Netzteil)	
- min. Versorgungsspannung	20,4 V DC
- max. Versorgungsspannung	26,4 V DC
Schaltfrequenz	1 Hz
Bemessungsisolationsspannung U_i	32 V DC
Bemessungsbetriebsstrom I_e	1 A
Gebrauchskategorie	DC-13
Leerlaufstrom I_0	max. 0,5 A
Bedingter Bemessungskurzschlussstrom	100 A
Geräteabsicherung	≤ 2 A (bei Einsatz gemäß UL 508)
Hinweis	Leitungslänge und Leitungsquerschnitt verändern den Spannungsabfall in Abhängigkeit zum Ausgangsstrom

Elektrische Daten - Sicherheitseingänge

Sicherheitseingänge	X1 und X2
Bemessungsbetriebsspannung U_e	-3 V ... 5 V (Low) 15 V ... 30 V (High)
Bemessungsbetriebsstrom I_e	> 2 mA / 24 V

Elektrische Daten - Sicherheitsausgänge

Sicherheitsausgänge	Y1 und Y2
Absicherung	kurzschlussfest, p-schaltend
Bemessungsbetriebsspannung	0 V ... 4 V unter Versorgungsspannung U_B
Reststrom I_r	$\leq 0,5$ mA
Bemessungsbetriebsstrom I_e	0,25 A
Gebrauchskategorie	DC-12, DC-13

Elektrische Daten - Diagnoseausgang

Serielle Diagnose (J/N)	Nein
Absicherung	p-schaltend, kurzschlussfest
Bemessungsbetriebsspannung	-3 V ... 5 V (Low) 15 V ... 30 V (High)
Bemessungsbetriebsstrom I_e	0,05 A
Gebrauchskategorie	DC-12, DC-13
Leitungskapazität bei serieller Diagnose	-
Diagnosesignale	Schutzeinrichtung geschlossen
Arbeitsweise des Diagnoseausgangs	Der kurzschlussfeste Diagnoseausgang OUT kann für zentrale Anzeigen

oder Steuerungsaufgaben, z.B. in einer SPS, herangezogen werden.
Der Diagnoseausgang ist kein sicherheitsrelevanter Ausgang!

Hinweis

Elektrische Daten - Magnetansteuerung IN

Bemessungsbetriebsspannung U_e	-3 V ... 5 V (Low) 15 V ... 30 V (High)
Bemessungsbetriebsstrom I_e	typisch 10 mA / 24 V, dynamisch 20 mA

LED-Zustandsanzeige

LED-Zustandsanzeige (J/N)	Ja
LED-Zustandsanzeige	
- Versorgungsspannung U_b	grüne LED
- Betriebszustand	gelbe LED
- Fehler Funktionsstörung	rote LED

ATEX

Explosionsschutz-Kategorie für Gas	keine
Explosionsschutz-Kategorie für Staub	keine

Abmessungen

Abmessungen des Sensors	
- Breite des Sensors	40 mm
- Höhe des Sensors	179 mm
- Länge des Sensors	40 mm

Kontaktbelegung

1	A1 Versorgungsspannung U_b
2	X1 Sicherheitseingang 1
3	A2 GND
4	Y1 Sicherheitsausgang 1
5	OUT Diagnoseausgang
6	X2 Sicherheitseingang 2
7	Y2 Sicherheitsausgang 2
8	IN Magnetansteuerung
9	ohne Funktion

Hinweis

Die entspernte Schutzeinrichtung kann, solange die Betätigereinheit in der Sicherheitszuhaltung eingeführt bleibt, wieder gesperrt werden. Die Sicherheitsausgänge werden erneut eingeschaltet, somit ist ein Öffnen der Schutzeinrichtung nicht erforderlich.

Lieferumfang

Die Betätiger sind nicht im Lieferumfang enthalten.

Typenschlüssel

MZM 100

Zuhaltungs-Überwachung

MZM 100 (1)-(2)(3)(4)-A

Steckeranschluss M23, (8 + 1-polig)

Steckeranschluss M12, 8-polig

1 Diagnoseausgang und 2 Sicherheitsausgänge, p-schaltend, kombiniertes Diagnosesignal: Schutzeinrichtung geschlossen und Zuhaltung gesperrt

serieller Diagnoseausgang und 2 Sicherheitsausgänge, p-schaltend

ohne Rastkraft

elektrisch einstellbare Rastkraft 30 ... 100 N

Permanentmagnet ca. 30 N

Betätiger-Überwachung

MZM 100 B (1)-(2)RE(3)-A

Steckeranschluss M23, (8 + 1-polig)

Steckeranschluss M12, 8-polig

1 Diagnoseausgang und 2 Sicherheitsausgänge, alle p-schaltend und kombiniertes Diagnosesignal: Schutzeinrichtung geschlossen und kann gesperrt werden.

serieller Diagnoseausgang und 2 Sicherheitsausgänge, p-schaltend

Permanentmagnet ca. 30 N

Zeichenlegende

Betätiger-Überwachung

elektrisch einstellbare Rastkraft 30 ... 100 N

Arbeitsstromprinzip

(1)

ST

ST2

(2)

1P2PW

SD2P

(3)

ohne

RE

(4)

M

(1)

ST

ST2

(2)

1P2PW2

SD2P

(3)

M

B

RE

A

Dokumente

Betriebsanleitung und Konformitätserklärung (it) 322 kB, 29.11.2012

Code: mrl_mzm100_it

Betriebsanleitung und Konformitätserklärung (cn) 691 kB, 29.10.2018

Code: mrl_mzm100-100b_cn

Betriebsanleitung und Konformitätserklärung (es) 441 kB, 27.08.2018

Code: mrl_mzm100-100b_es

Betriebsanleitung und Konformitätserklärung (en) 443 kB, 16.08.2018

Code: mrl_mzm100-100b_en

Betriebsanleitung und Konformitätserklärung (fr) 441 kB, 15.10.2018

Code: mrl_mzm100-100b_fr

Betriebsanleitung und Konformitätserklärung (pt) 462 kB, 13.09.2018

Code: mrl_mzm100-100b_pt

Betriebsanleitung und Konformitätserklärung (pl) 466 kB, 12.09.2018

Code: mrl_mzm100-100b_pl

Betriebsanleitung und Konformitätserklärung (it) 443 kB, 12.09.2018

Code: mrl_mzm100-100b_it

Betriebsanleitung und Konformitätserklärung (nl) 436 kB, 15.10.2018

Code: mrl_mzm100-100b_nl

Betriebsanleitung und Konformitätserklärung (jp) 624 kB, 16.01.2018

Code: mrl_mzm100-100b_jp

Betriebsanleitung und Konformitätserklärung (de) 386 kB, 16.08.2018

Code: mrl_mzm100-100b_de

Schaltungsbeispiel (de) 41 kB, 29.09.2009

Code: kmzm1p01

Schaltungsbeispiel (99) 19 kB, 22.01.2009

Code: kmzm1I03

Baumusterprüfbescheinigung (de) 2 MB, 26.08.2014

Code: z_mzmp03

Broschüre (de) 6 MB, 15.02.2018

Code: b_css_brosch09_de

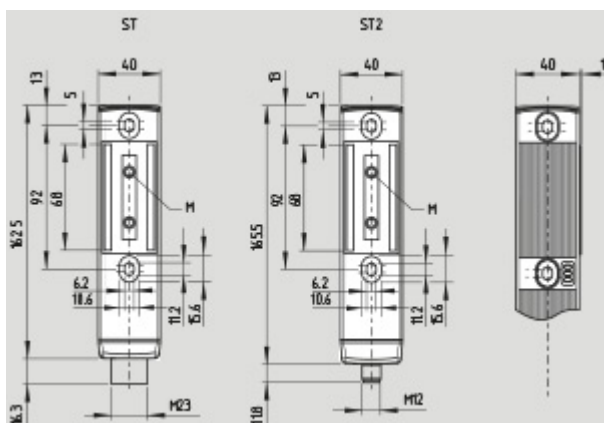
Broschüre (en) 6 MB, 15.02.2018

Code: b_css_brosch09_en

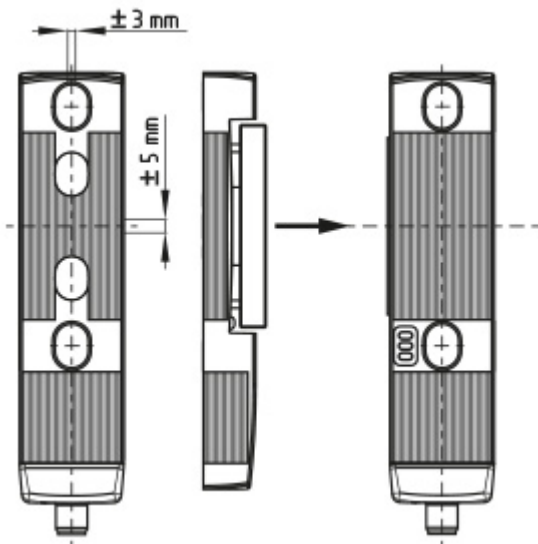
EAC Zertifikat (ru) 809 kB, 05.10.2015

Code: q_6040p17_ru

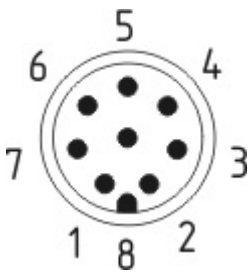
Abbildungen



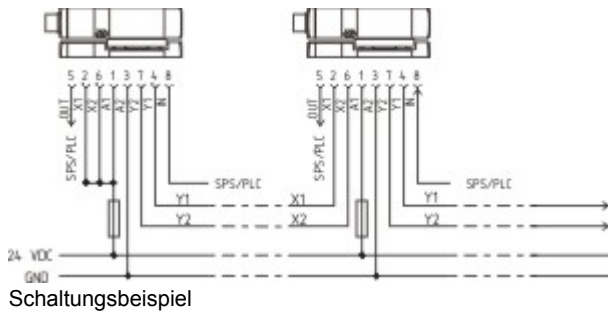
Maßzeichnung (Grundgerät)



Maßzeichnung (Sonstige)



Polbild



Schaltungsbeispiel

Systemkomponenten

Betätiger



101204290 - MZM 100-B1.1

- spielfreier Betätiger
- kein Rappeln der Schutztüren

Zubehör



101210642 - MZM 100 TARGET

- zur variablen Einstellung der Rastkraft
- in Stufen, jeweils um ca. 10 N, im Bereich von ca. 30 N bis 100 N zu verstellen



101185510 - MS MZM 100-W

Steckverbinder



A-K8M12

- Anschlussleitung
- 8-polig

K.A. Schmersal GmbH & Co. KG, Mödinghofe 30, D-42279 Wuppertal

Die genannten Daten und Angaben wurden sorgfältig geprüft. Technische Änderungen und Irrtümer vorbehalten.

Generiert am 30.10.2018 - 13:30:54h Kasbase 3.3.0.F.64I