

MLD 300, MLD 500 Mehrstrahl-Sicherheits-Lichtschranken



© 2012

Leuze electronic GmbH + Co. KG

In der Braike 1

D-73277 Owen / Germany

Phone: +49 7021 573-0

Fax: +49 7021 573-199

<http://www.leuze.com>

info@leuze.de

1	Zu diesem Dokument	6
1.1	Verwendete Darstellungsmittel	6
1.2	Checklisten	6
2	Sicherheit	7
2.1	Bestimmungsgemäße Verwendung und vorhersehbare Fehlanwendung	7
2.1.1	Bestimmungsgemäße Verwendung	7
2.1.2	Verwendung der Laserausrichthilfe	8
2.1.3	Vorhersehbare Fehlanwendung	9
2.2	Befähigte Personen	10
2.3	Verantwortung für die Sicherheit	10
2.4	Haftungsausschluss	10
3	Gerätebeschreibung	11
3.1	Geräteübersicht	11
3.2	Anschlusstechnik	12
3.2.1	AS-i Parameter-Port	13
3.3	Anzeigeelemente	13
3.3.1	Betriebsanzeigen am Sender	13
3.3.2	Betriebsanzeigen am Empfänger	14
3.3.3	7-Segment-Anzeige am Empfänger	15
3.3.4	Mehrfarbiger Leuchtmelder	16
3.4	Integrierte Laserausrichthilfe	16
4	Funktionen	18
4.1	Anlauf-/Wiederanlaufsperr	18
4.2	Schützkontrolle	19
4.3	Meldeausgang	19
4.4	Reichweitenumschaltung	19
4.5	MultiScan-Mode	19
4.6	Periodischer Funktionstest	19
4.7	Muting	20
4.7.1	Zeitgesteuertes 2-Sensor-Muting	20
4.7.2	Sequenzgesteuertes 2-Sensor-Muting	21
4.7.3	Zeitgesteuertes 4-Sensor-Muting	22
4.7.4	Muting-Timeout	23
4.7.5	Muting-Restart	24
4.7.6	Alternativanschluss für zweites Muting-Signal	24
4.7.7	Muting-Enable	24
4.7.8	Partielles Muting	25
4.7.9	Muting-Betriebsarten	25
5	Applikationen	27
5.1	Zugangssicherung	27
6	Montage	30
6.1	Anordnung von Sender und Empfänger	30
6.1.1	Anordnung 1-strahliger Sicherheits-Sensoren	30
6.1.2	Strahlhöhen und Reichweiten	30
6.1.3	Berechnung des Sicherheitsabstands	31
6.1.4	Berechnung des Sicherheitsabstands bei senkrechten Schutzfeldern mit Übergreifen	31
6.1.5	Mindestabstand zu reflektierenden Flächen	34
6.1.6	Vermeidung gegenseitiger Beeinflussung benachbarter Geräte	35
6.2	Anordnung der Muting-Sensoren	36

6.2.1	Grundsätzliches	36
6.2.2	Auswahl opto-elektronischer Muting-Sensoren	36
6.2.3	Mindestabstand für opto-elektronische Muting-Sensoren	37
6.2.4	Anordnung der Muting-Sensoren beim zeitgesteuerten 2-Sensor-Muting	37
6.2.5	Anordnung der Muting-Sensoren beim sequenzgesteuerten 2-Sensor-Muting	38
6.2.6	Anordnung der Muting-Sensoren beim zeitgesteuerten 4-Sensor-Muting	40
6.3	Sicherheits-Sensor montieren	42
6.3.1	Geeignete Montagestellen	42
6.3.2	Drehhalterung BT-240 (optional)	43
6.3.3	Klemmhalterung BT-P40 (optional)	44
7	Elektrischer Anschluss	45
7.1	Steckerbelegung Sender und Empfänger	45
7.1.1	Standard-Steckerbelegung	45
7.1.2	AS-i Steckerbelegung	48
7.1.3	AS-i Signalzuordnung	48
7.2	Auswahl von Schützkontrolle und Anlauf-/Wiederanlaufsperr	49
7.3	Auswahl der Muting-Betriebsarten	51
7.3.1	Betriebsart 1 (Muting):	53
7.3.2	Betriebsart 2 (Muting-Timeout 8 h):	55
7.3.3	Betriebsart 3 (Sequenzgesteuertes 2-Sensor-Muting):	56
7.3.4	Betriebsart 4 (Sequenzgesteuertes 2-Sensor-Muting mit Muting-Timeout 8 h):	57
7.3.5	Betriebsart 5 (Muting-Enable):	58
7.3.6	Betriebsart 6 (Partielles Muting):	59
8	In Betrieb nehmen	61
8.1	Einschalten	61
8.2	Inbetriebnahme AS-i Anschluss	61
8.2.1	Erstinbetriebnahme	61
8.2.2	Austausch von AS-i Slaves	62
8.3	Sicherheits-Sensor ausrichten	62
8.4	Ausrichten ohne integrierte Laserausrichthilfe	63
8.5	Ausrichten mit integrierter Laserausrichthilfe	63
8.5.1	Erforderliche Geräte und Werkzeuge	64
8.5.2	Justage ohne UDC Gerätesäulen und ohne UMC Umlenkspiegelsäulen	64
8.5.3	Justage mit UDC Gerätesäulen und mit UMC Umlenkspiegelsäulen	66
8.6	Start-/Restart-Taste	69
8.6.1	Anlauf-/Wiederanlaufsperr entriegeln	69
8.6.2	Muting-Restart	70
9	Prüfen	71
9.1	Vor der ersten Inbetriebnahme und nach Modifikation	71
9.1.1	Checkliste – Vor der ersten Inbetriebnahme	72
9.2	Regelmäßig durch befähigte Personen	73
9.3	Täglich durch Bediener	73
9.3.1	Checkliste – Täglich oder bei Schichtwechsel	73
9.4	Jährliche Prüfung des sicheren Abschaltens bei AS-i Anschluss	74
10	Pflegen	75
11	Fehler beheben	76
11.1	Was tun im Fehlerfall?	76
11.2	Betriebsanzeigen der Leuchtdioden	76
11.3	Fehlermeldungen 7-Segment-Anzeige	77
11.4	Mehrfarbiger Leuchtmelder	79

11.5	Störmeldeabfrage über AS-Interface	80
12	Entsorgen	81
13	Service und Support.	82
14	Technische Daten	83
14.1	Allgemeine Daten	83
14.2	Maße, Gewichte.	86
14.3	Maßzeichnungen Zubehör.	88
15	Bestellhinweise und Zubehör	92
16	EG-Konformitätserklärung	118

1 Zu diesem Dokument

1.1 Verwendete Darstellungsmittel

Tabelle 1.1: Warnsymbole und Signalwörter


	Symbol bei Gefahren für Personen
HINWEIS	Signalwort für Sachschaden Gibt Gefahren an, durch die Sachschaden entstehen kann, wenn Sie die Maßnahmen zur Gefahrvermeidung nicht befolgen.
VORSICHT	Signalwort für leichte Verletzungen Gibt Gefahren an, die leichte Verletzungen verursachen können, wenn Sie die Maßnahmen zur Gefahrvermeidung nicht befolgen.
WARNUNG	Signalwort für schwere Verletzungen Gibt Gefahren an, die schwere oder tödliche Verletzungen verursachen können, wenn Sie die Maßnahmen zur Gefahrvermeidung nicht befolgen.
GEFAHR	Signalwort für Lebensgefahr Gibt Gefahren an, bei denen schwere oder tödliche Verletzungen unmittelbar bevorstehen, wenn Sie die Maßnahmen zur Gefahrvermeidung nicht befolgen.

Tabelle 1.2: Weitere Symbole



	Symbol für Tipps Texte mit diesem Symbol geben Ihnen weiterführende Informationen.
	Symbol für Handlungsschritte Texte mit diesem Symbol leiten Sie zu Handlungen an.

Tabelle 1.3: Begriffe und Abkürzungen

AOPD	Aktive opto-elektronische Schutzeinrichtung (A ctive O pto-electronic P rotective D evice)
EDM	Schützkontrolle (E xternal D evice M onitoring)
MTTF	Mittlere Zeit bis zu einem gefahrbringenden Ausfall (M ean T ime T o F ailure)
OSSD	Sicherheits-Schaltausgang (O utput S ignal S witching D evice)
SIL	Safety Integrity Level
RES	Anlauf-/Wiederanlaufsperr (engl.: Start/ RES tart interlock)
PFH	Wahrscheinlichkeit eines gefahrbringenden Ausfalls pro Stunde (P robability of dangerous F ailure per H our)
PL	P erformance L evel

1.2 Checklisten

Die Checklisten (siehe Kapitel 9) gelten als Referenz für den Maschinenhersteller oder Ausrüster. Sie ersetzen weder die Prüfung der gesamten Maschine oder Anlage vor der ersten Inbetriebnahme noch deren regelmäßige Prüfungen durch eine befähigte Person. Die Checklisten enthalten Mindestprüfanforderungen. Abhängig von der Applikation können weitere Prüfungen erforderlich sein.

2 Sicherheit

Vor Einsatz des Sicherheits-Sensors muss eine Risikobeurteilung gemäß gültiger Normen durchgeführt werden (z. B. EN ISO 14121, EN ISO 12100-1, EN ISO 13849-1, IEC 61508, EN IEC 62061). Das Ergebnis der Risikobeurteilung bestimmt das erforderliche Sicherheitsniveau des Sicherheits-Sensors (siehe Tabelle 2.1). Für Montage, Betrieb und Prüfungen müssen dieses Dokument sowie alle zutreffenden nationalen und internationalen Normen, Vorschriften, Regeln und Richtlinien beachtet werden. Relevante und mitgelieferte Dokumente müssen beachtet, ausgedruckt und an betroffene Personen weitergegeben werden.

☞ Lesen und beachten Sie vor der Arbeit mit dem Sicherheits-Sensor die für Ihre Tätigkeit zutreffenden Dokumente vollständig.

Insbesondere folgende nationale und internationale Rechtsvorschriften gelten für Inbetriebnahme, technische Überprüfungen und Umgang mit Sicherheits-Sensoren:

- Maschinenrichtlinie 2006/42/EG
- Niederspannungsrichtlinie 2006/95/EG
- Elektromagnetische Kompatibilität 2004/108/EG
- Arbeitsmittelbenutzungsrichtlinie 89/655/EWG mit Ergänzung 95/63 EG
- OSHA 1910 Subpart O
- Sicherheitsvorschriften
- Unfallverhütungsvorschriften und Sicherheitsregeln
- Betriebssicherheitsverordnung und Arbeitsschutzgesetz
- Produktsicherheitsgesetz (ProdSG)



Für sicherheitstechnische Auskünfte stehen auch die örtlichen Behörden zur Verfügung (z. B. Gewerbeaufsicht, Berufsgenossenschaft, Arbeitsinspektorat, OSHA).

2.1 Bestimmungsgemäße Verwendung und vorhersehbare Fehlanwendung

WARNUNG
<p>Schwere Verletzungen durch laufende Maschine!</p> <p>☞ Stellen Sie sicher, dass der Sicherheits-Sensor korrekt angeschlossen wird und die Schutzfunktion der Schutzeinrichtung gewährleistet ist.</p> <p>☞ Stellen Sie sicher, dass bei allen Umbauten, Wartungsarbeiten und Prüfungen die Anlage sicher stillgesetzt und gegen Wiedereinschalten gesichert ist.</p>

2.1.1 Bestimmungsgemäße Verwendung

- Der Sicherheits-Sensor darf nur verwendet werden, nachdem er gemäß der jeweils gültigen Anleitungen, den einschlägigen Regeln, Normen und Vorschriften zu Arbeitsschutz und Arbeitssicherheit ausgewählt und von einer **befähigten Person** an der Maschine montiert, angeschlossen, in Betrieb genommen und geprüft wurde (siehe Kapitel 2.2).
- Bei der Auswahl des Sicherheits-Sensors ist zu beachten, dass seine sicherheitstechnische Leistungsfähigkeit größer oder gleich dem in der Risikobewertung ermittelten erforderlichen Performance Level PL_r ist.

Die nachfolgende Tabelle zeigt die sicherheitstechnischen Kenngrößen der Baureihen MLD 300 und MLD 500.

Tabelle 2.1: Varianten und sicherheitstechnische Kenngrößen Baureihe MLD 300 und MLD 500

Variante	MLD 312 (für externe Testung)	MLD 300	MLD 500
Typ nach EN IEC 61496-1, -2	Typ 2	Typ 2	Typ 4
SIL nach IEC 61508		SIL 2	SIL 3
SILCL nach EN IEC 62061	-	SILCL 2	SILCL 3
Performance Level (PL) nach EN ISO 13849-1	bis PL d ^{a)}	PL d	PL e
Kategorie nach EN ISO 13849-1	Kategorie 2	Kategorie 3	Kategorie 4
Wahrscheinlichkeit eines gefährbringenden Ausfalls pro Stunde	PFH _d =1,2 x 10 ⁻⁸ ^{b)}	PFH _d =1,2 x 10 ⁻⁸	PFH _d =6,6 x 10 ⁻⁹ ^{c)}
MTTF _d	204 Jahre		

a) bei entsprechendem Sicherheits-Überwachungsgerät (z.B. Leuze electronic MSI-T), mit DC_{avg} ≥ medium


b) bei einem externen Test mit DC > 90 %, z.B. mit einem Leuze electronic Sicherheits-Überwachungsgerät MSI-T

c) bzw. 6,0 x 10E-9 bei MLD/AS-i

- Der Sicherheits-Sensor dient dem Schutz von Personen an Zugängen oder an Gefahrstellen von Maschinen und Anlagen.
- Der Sicherheits-Sensor erkennt Personen nur beim Betreten des Gefahrenbereichs und nicht, ob sich Personen im Gefahrenbereich befinden. Deshalb ist eine Anlauf-/Wiederanlaufsperrung in der Sicherheitskette unerlässlich.
- Der Sicherheits-Sensor darf baulich nicht verändert werden. Durch Veränderungen des Sicherheits-Sensors ist die Schutzfunktion nicht mehr gewährleistet. Bei Veränderungen am Sicherheits-Sensor verfallen außerdem alle Gewährleistungsansprüche gegenüber dem Hersteller des Sicherheits-Sensors.
- Der Sicherheits-Sensor muss regelmäßig durch befähigte Personen geprüft werden (siehe Kapitel 2.2).
- Der Sicherheits-Sensor muss nach maximal 20 Jahren ausgetauscht werden. Reparaturen oder Austausch von Verschleißteilen verlängern die Gebrauchsdauer nicht.

2.1.2 Verwendung der Laserausrichthilfe

Die optionale interne Laserausrichthilfe ist für Sender-Empfänger-Systeme verfügbar.

 WARNUNG
Die Laser-Lichtquelle entspricht der Laserklasse 2 gemäß EN 60825-1. Bei länger andauerndem Blick in den Strahlengang kann die Netzhaut im Auge beschädigt werden.
↪ Schauen Sie niemals direkt in den Laserstrahl oder in die Richtung von reflektierten Strahlen.

Laserausrichthilfen dürfen nur zum Zweck der Justage oder Kontrolle der Justage von Sendern, Empfängern und Umlenkspiegelsäulen eingeschaltet werden.

 WARNUNG
Justagearbeiten mit Laser dürfen nur von beauftragten befähigten Personen durchgeführt werden.

- ↪ Schalten Sie den Laser nicht ein, wenn sich Personen in der Laserstrecke aufhalten.
- ↪ Informieren Sie Personen, die sich in der Nähe aufhalten, bevor Sie die Justagearbeiten mit Laser beginnen.
- ↪ Nach dem Einschalten leuchtet der Laser für ca. 10 Minuten. Verlassen Sie in dieser Zeit nicht den Anbauort.

- ↪ Unterbrechen Sie den Laserstrahl mit einem undurchsichtigen, nicht reflektierenden Objekt, wenn der Laserstrahl unabsichtlich auf einen Menschen gerichtet wurde.
- ↪ Beachten Sie die aktuell geltenden gesetzlichen und örtlichen Laserschutzbestimmungen gemäß EN 60825-1.

Laserwarnschilder und Hinweisschilder

In Nähe des Laseraustritts befinden sich Laserwarnschilder (siehe Bild 2.1).

- ↪ Bringen Sie die beigegefügten selbstklebenden Hinweisschilder gut sichtbar am Sicherheits-Sensor bzw. an der Gerätesäule an (siehe Bild 2.2).
- ↪ Bringen Sie bei Verwendung in den USA das entsprechende Hinweisschild an.



Bild 2.1: Laserwarnschild

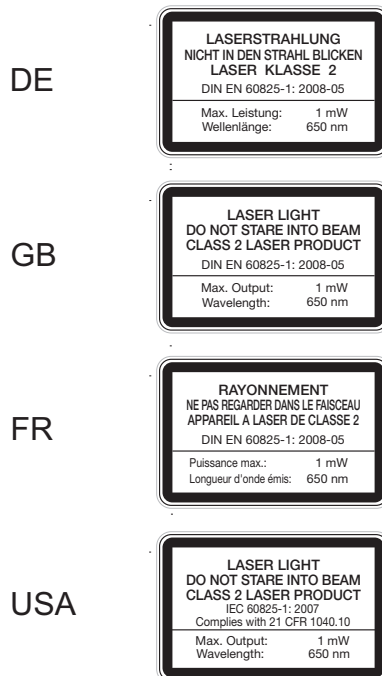


Bild 2.2: Selbstklebende Hinweisschilder

2.1.3 Vorhersehbare Fehlanwendung

Eine andere als die unter „Bestimmungsgemäße Verwendung“ festgelegte oder darüber hinausgehende Verwendung gilt als nicht bestimmungsgemäß.

Der Sicherheits-Sensor eignet sich grundsätzlich **nicht** als Schutzeinrichtung für den Einsatz in folgenden Fällen:

- Gefahr durch Herausschleudern von Gegenständen oder dem Herausspritzen von heißen oder gefährlichen Flüssigkeiten aus dem Gefahrenbereich
- Anwendungen in explosiver oder leicht entflammbarer Atmosphäre
- Erreichbarkeit der Gefahrstellen mit den Händen vom Anbauort des Sicherheits-Sensors
- Anwesenheitserkennung von Personen in Gefahrenbereichen

2.2 Befähigte Personen

Voraussetzungen für befähigte Personen:

- Sie verfügen über eine geeignete technische Ausbildung.
- Sie kennen die Regeln und Vorschriften zu Arbeitsschutz, Arbeitssicherheit und Sicherheitstechnik und kann die Sicherheit der Maschine beurteilen.
- Sie kennen die Anleitungen zu Sicherheits-Sensor und Maschine.
- Sie wurden vom Verantwortlichen in die Montage und Bedienung der Maschine und des Sicherheits-Sensors eingewiesen.

2.3 Verantwortung für die Sicherheit

Hersteller und Betreiber der Maschine müssen dafür sorgen, dass Maschine und implementierter Sicherheits-Sensor ordnungsgemäß funktionieren und dass alle betroffenen Personen ausreichend informiert und ausgebildet werden.

Art und Inhalt aller weitergegebenen Informationen dürfen nicht zu sicherheitsbedenklichen Handlungen von Anwendern führen können.

Der Hersteller der Maschine ist verantwortlich für Folgendes:

- Sichere Konstruktion der Maschine
- Sichere Implementierung des Sicherheits-Sensors
- Weitergabe aller relevanten Informationen an den Betreiber
- Befolgung aller Vorschriften und Richtlinien zur sicheren Inbetriebnahme der Maschine

Der Betreiber der Maschine ist verantwortlich für Folgendes:

- Unterweisung des Bedieners
- Aufrechterhaltung des sicheren Betriebs der Maschine
- Befolgung aller Vorschriften und Richtlinien zu Arbeitsschutz und Arbeitssicherheit
- Regelmäßige Prüfung durch beauftragte Personen

2.4 Haftungsausschluss

Die Leuze electronic GmbH + Co. KG haftet nicht in folgenden Fällen:

- Sicherheits-Sensor wird nicht bestimmungsgemäß verwendet.
- Sicherheitshinweise werden nicht eingehalten.
- Vernünftigerweise vorhersehbare Fehlanwendungen werden nicht berücksichtigt.
- Montage und elektrischer Anschluss werden nicht sachkundig durchgeführt.
- Einwandfreie Funktion wird nicht geprüft (siehe Kapitel 9).
- Veränderungen (z. B. baulich) am Sicherheits-Sensor werden vorgenommen.

3 Gerätebeschreibung

Die Sicherheits-Sensoren der Baureihen MLD 300 und MLD 500 sind aktive opto-elektronische Schutz-einrichtungen mit jeweils zwei fehlersicheren OSSDs. Sie entsprechen folgenden Normen und Standards:

- Performance Level PL d und PL e nach EN ISO 13849-1
- Sicherheitskategorie 2, 3 und 4 nach EN ISO 13849-1
- Safety Integrity Level SIL 3 und SIL 2 nach IEC 61508 und EN IEC 62061
- Typ 2 und Typ 4 nach EN IEC 61496-1, prEN IEC 61496-2

Die Sicherheits-Sensoren sind als Sender-Empfänger-Systeme (1-, 2-, 3- und 4-strahlig) oder als Transceiver-Systeme (2- und 3-strahlig) verfügbar. Alle Gerätevarianten entsprechen Laserklasse 1 gemäß EN 60825-1 und EN 62471-2006. Sie sind geschützt gegen Überspannung und Überstrom gemäß IEC 60204-1 (Schutzklasse 3). Infrarote Strahlen werden in speziell geformten Impulspaketen so moduliert, dass sie sich vom Umgebungslicht (z. B. Schweißfunken, Warnlichter) unterscheiden und nicht davon beeinflusst werden.

3.1 Geräteübersicht

Die folgenden Tabellen geben einen Überblick über die Funktionen der Gerätevarianten der Baureihen MLD 300 und MLD 500.

Tabelle 3.1: Varianten und Funktionen Baureihe MLD 300

	Sender	Empfänger/Transceiver			
	MLD 300	MLD 310	MLD 312	MLD 320	MLD 330 MLD 335
OSSDs		2	1	2	2
Automatischer Anlauf/Wiederanlauf		•	•	•	
RES				• ^{a)}	•
EDM				• ^{b)}	• ^{b)}
Meldeausgang				•	•
LED-Anzeige	•	•	•	•	•
7-Segment-Anzeige					•
Integriertes Muting					•

a) RES wählbar

b) EDM wählbar

Tabelle 3.2: Varianten und Funktionen Baureihe MLD 500

	Sender		Empfänger/Transceiver			
	MLD 500	MLD 500/ AS-i	MLD 510	MLD 520	MLD 530 MLD 535	MLD 500/ AS-i
OSSDs			2	2	2	
Automatischer Anlauf/Wiederanlauf			•	•		
RES				• ^{a)}	•	
EDM				• ^{b)}	• ^{b)}	
Meldeausgang				•	•	

	Sender		Empfänger/Transceiver			
	MLD 500	MLD 500/ AS-i	MLD 510	MLD 520	MLD 530 MLD 535	MLD 500/ AS-i
LED-Anzeige	•	•	•	•	•	•
7-Segment-Anzeige					•	
Integriertes Muting					•	

- a) RES wählbar
- b) EDM wählbar

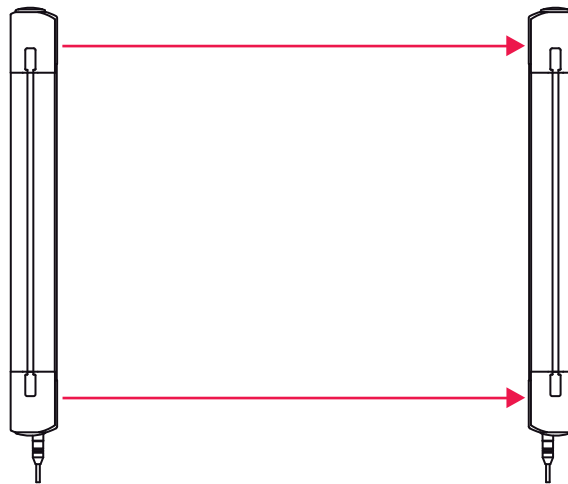


Bild 3.1: Sender-Empfänger-System

Das Sender-Empfänger-System besteht aus einem Sender und einem Empfänger.

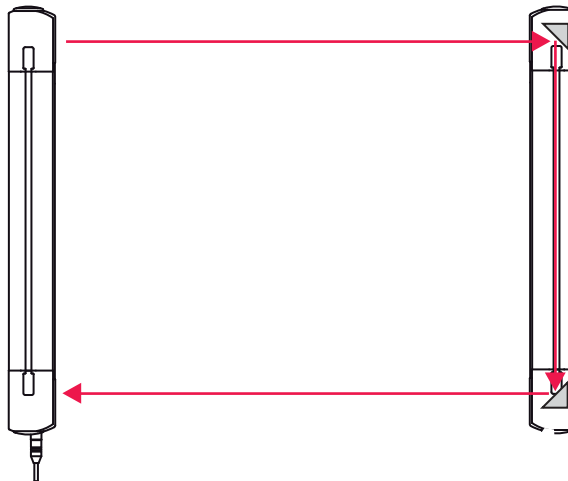


Bild 3.2: Transceiver-System

Das Transceiver-System besteht aus einem aktiven Transceiver (Sender/Empfänger) und einem passiven Umlenkspiegel (kein elektrischer Anschluss, lenkt die Lichtstrahlen um 2 x 90° um).

3.2 Anschlusstechnik

Sender und Empfänger verfügen über M12-Rundstecker, die sich je nach Gerätevariante in der Pinzahl unterscheiden:

Gerätevariante	Anzahl der Pins beim Empfänger/Transceiver	Anzahl der Pins beim Sender
MLD 310, MLD 510	5-poliger Stecker	5-poliger Stecker
MLD 312	5-poliger Stecker	5-poliger Stecker
MLD 320, MLD 520	8-poliger Stecker	5-poliger Stecker
MLD 330, MLD 530	8-poliger Stecker und 5-polige Buchse	5-poliger Stecker
MLD 335, MLD 535	8-poliger Stecker und 8-polige Buchse	5-poliger Stecker
MLD 500/AS-i, MLD 510/AS-i	5-poliger Stecker	5-poliger Stecker
MLD 510-...E/A	5-poliger Stecker und separate 5-polige Buchse für externen Muting-Leuchtmelder	5-poliger Stecker

3.2.1 AS-i Parameter-Port

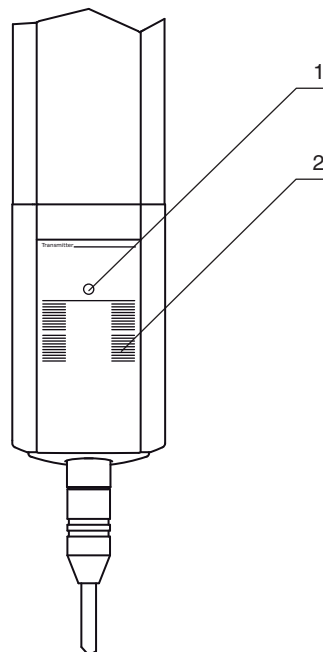
Der Parameter Port kann nur vom Bus-Master angesprochen werden. MLD/A1 liefert die AS-i Safety at Work spezifische Code-Folge, die der AS-i Sicherheitsmonitor einlernt und permanent überwacht. Darüber hinaus hat der Busmaster die Möglichkeit, über den Parameter-Port das Störsignal zu lesen und über die zyklischen Ausgangsdaten eine interne oder externe Muting-Anzeige anzusteuern (siehe Kapitel 7.1.2).

3.3 Anzeigeelemente

Die Anzeigeelemente der Sicherheits-Sensoren erleichtern Ihnen die Inbetriebnahme und die Fehleranalyse.

3.3.1 Betriebsanzeigen am Sender

Am Sender befindet sich an jeder Lichtachse eine grüne LED zur Funktionsanzeige.



- 1 LED
- 2 Strahlmarkierung

Bild 3.3: Grüne LED an jeder Senderlichtachse zur Funktionsanzeige

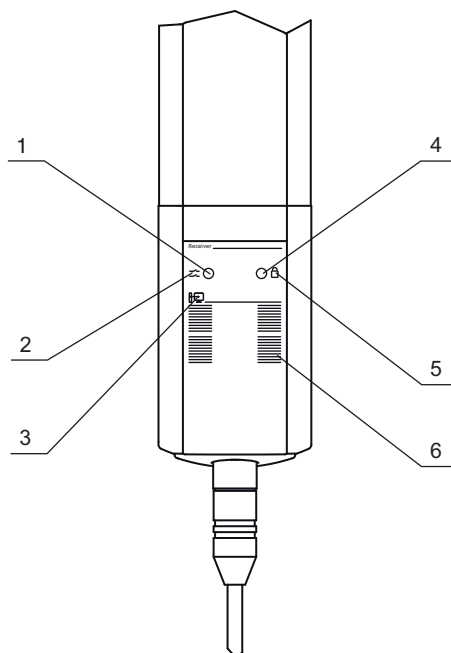
Tabelle 3.3: Bedeutung der Leuchtdiode

LED	Beschreibung
grün	Sendestrahl aktiv
aus	Fehler (Sendestrahl nicht aktiv)

3.3.2 Betriebsanzeigen am Empfänger

Am Empfänger befindet sich eine Leuchtdiode (LED1, rot bzw. grün). Folgende Gerätevarianten haben zusätzliche Anzeigeelemente am Empfänger:

- MLD 320, MLD 520: LED2 (gelb)
- MLD 330, MLD 335, MLD 530, MLD 535: LED2 (gelb), 7-Segment-Anzeige, Muting-Leuchtmelder (optional)



- 1 LED1
- 2 Symbol für OSSD
- 3 Schnittstellensymbol (MLD 330, MLD 335, MLD 530, MLD 535)
- 4 LED2
- 5 Symbol RES
- 6 Strahlmarkierung

Bild 3.4: Betriebsanzeigen am Empfänger

Tabelle 3.4: Bedeutung von LED1

LED1	Bedeutung
rot	OSSD aus
grün	OSSD ein
rot langsam blinkend (ca. 1 Hz)	externer Fehler
rot schnell blinkend (ca. 10 Hz)	interner Fehler
grün langsam blinkend (ca. 1 Hz)	OSSD ein, Schwachsignal

Tabelle 3.5: Bedeutung der Anzeigen von LED2

LED2	Bedeutung
gelb	Anlauf-/Wiederanlaufsperr verriegelt (Wiederanlauf durch Restart)

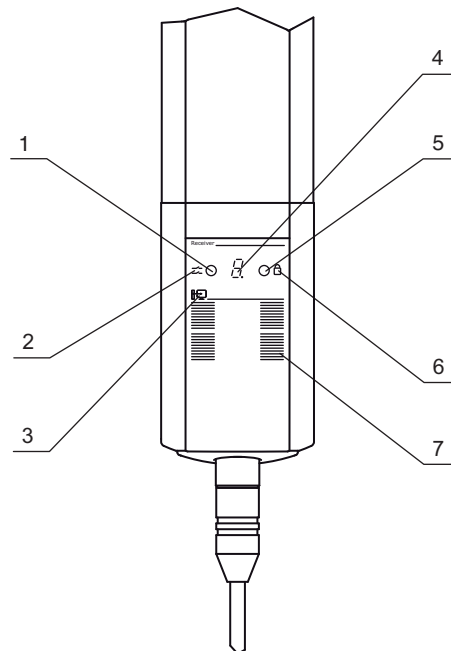
Tabelle 3.6: Bedeutung von LED2 bei Sicherheits-Sensor mit integrierter AS-i Schnittstelle (AS-i Variante)

LED2	Bedeutung
rot	AS-i Slave kommuniziert nicht mit AS-i Master
grün	AS-i Slave kommuniziert mit AS-i Master
gelb blinkend	AS-i Slave hat ungültige Adresse 0
rot blinkend	AS-i Slave Gerätefehler oder AS-i Anschluss defekt
rot und grün, abwechselnd blinkend	Peripheriefehler
aus	keine Spannung

3.3.3 7-Segment-Anzeige am Empfänger

(MLD 330, MLD 335, MLD 530, MLD 535)

Die 7-Segment-Anzeige zeigt die Nummer der Betriebsart (1 bis 6) an und hilft bei der detaillierten Fehlerdiagnose (siehe Kapitel 11). Zur Identifikation des Fehlers wird zuerst der entsprechende Buchstabe und dann der Zahlencode des Fehlers gezeigt und im Wechsel wiederholt. Nach 10 s wird ein Autoreset durchgeführt, wobei ein unzulässiger Wiederanlauf ausgeschlossen ist.



- 1 LED1
- 2 Symbol für OSSD
- 3 Schnittstellensymbol
- 4 7-Segment-Anzeige
- 5 LED2
- 6 RES Symbol
- 7 Strahlmarkierung

Bild 3.5: 7-Segment-Anzeige am Empfänger MLD 330, MLD 335, MLD 530, MLD 535

Tabelle 3.7: Bedeutung der 7-Segment-Anzeige

Anzeige	Bedeutung
1...6	gewählte Betriebsart im Normalbetrieb
F...	Gerätefehler, interner Fehler
E...	Störung, externer Fehler (siehe Kapitel 11)
U...	Usage Event, z.B. U52: Muting-Zeitbegrenzung abgelaufen (siehe Kapitel 11)

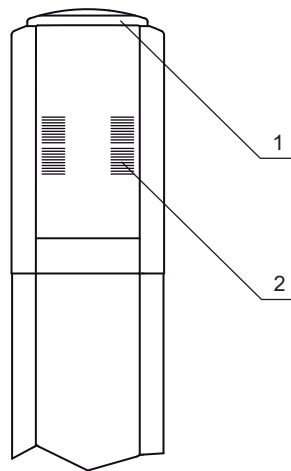
3.3.4 Mehrfarbiger Leuchtmelder

(Option für MLD 320, MLD 330, MLD 335, MLD 520, MLD 530, MLD 535 sowie bei MLD 510/AS-i, MLD 510-...M/A)

Der mehrfarbige Leuchtmelder signalisiert den OSSD Zustand (siehe Tabelle 11.1). Weiterhin wird bei Muting durch ein konstantes weißes Leuchten angezeigt, dass Muting korrekt eingeleitet wurde und die Schutzfunktion überbrückt ist. Ein Muting-Fehler wird durch Blinken signalisiert (siehe Tabelle 11.2).



Bei AS-i Geräten muss der integrierte Muting Leuchtmelder extern eingestellt werden, z.B. durch die Konfigurations- und Diagnosesoftware asimon.



- 1 Muting-Leuchtmelder
- 2 Strahlmarkierung

Bild 3.6: Muting-Leuchtmelder am Empfänger

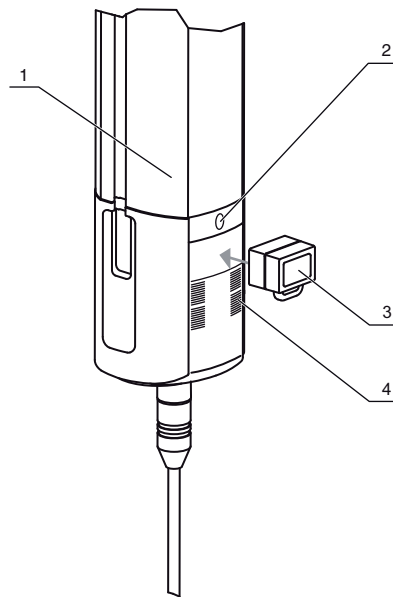
3.4 Integrierte Laserausrichthilfe

(Option für MLD 310, MLD 312, MLD 320, MLD 510, MLD 520)

Die Laserausrichthilfe ist optional für die Sender-Empfänger-Systeme verfügbar. An jeder Lichtachse befindet sich senderseitig ein Rotlichtlaser. Die Laserstrahlen lassen sich alle gleichzeitig per MagnetKey einschalten. Der Sensor für den MagnetKey befindet sich in unmittelbarer Nähe der ersten Lichtachse des Senders. Die Laserstrahlen bleiben ca. 10 min aktiv und schalten sich dann automatisch ab (siehe Kapitel 8.5).



Alternativ kann der Laser auch durch ein Signal am Sender für ca. 10 min aktiviert werden. Dazu ist an PIN2 ein Wechsel von 0 V auf 24 V nötig, z. B. durch einen angeschlossenen Taster (siehe Tabelle 7.1).



- 1 Sender
- 2 Laser
- 3 MagnetKey
- 4 Strahlmarkierung

Bild 3.7: MagnetKey Aktivierungsposition an erster Lichtachse des Senders

 **VORSICHT**

Gefahr durch Laserstrahlen der Laserklasse 2!

☞ Sehen Sie niemals direkt in den Laserstrahl. Dies kann zu Schäden am Auge führen.

4 Funktionen

Tabelle 4.1: Übersicht der Sicherheitsfunktionen

Funktion	Beschreibung
Stoppfunktion	sicherheitsbezogen; eingeleitet durch die Schutzeinrichtung
RES (Anlauf-/Wiederanlaufsperr)	verhindert automatischen Neustart; erzwingt manuelle Bestätigung
EDM (Schützkontrolle)	überwacht die Öffnerkontakte nachgeschalteter zwangsgeführter Schütze bzw. Relais
Muting	gezieltes, bestimmungsgemäßes Überbrücken der Schutzfunktion
Periodischer Funktionstest	sicherheitsbezogen; eingeleitet und aufgeprüft z.B durch ein externes Sicherheits-Überwachungsgerät

Tabelle 4.2: Funktionen der Varianten

Funktion	MLD 310, MLD 510	MLD 312, testbar	MLD 320, MLD 520	MLD 330, MLD 530	MLD 335, MLD 535
OSSDs	2	1	2	2	2
Automatischer Anlauf/Wiederanlauf	•	•	•		
RES			• ^{a)}	•	•
EDM			• ^{a)}	•	•
EDM, wählbar				•	•
Meldeausgang			•	•	•
LED-Anzeige	•	•	•	•	•
7-Segment-Anzeige				•	•
2-Sensor-Muting, parallel und sequenziell				•	• ^{b)}
Zeitgesteuertes 4-Sensor-Muting					•
Laserausrichthilfe (optional bei Sender-Empfänger-Systemen)	•	•	•		
Parametrierbare Betriebsmodi			•	•	•
Externer Test		•			

a) wählbar

b) mit verkürzten Filterzeiten: 0,1 s anstatt 3 s

4.1 Anlauf-/Wiederanlaufsperr

(MLD 320, MLD 330, MLD 335, MLD 520, MLD 530, MLD 535)

Die Anlauf-/Wiederanlaufsperr verhindert die automatische Freigabe der Sicherheitskreise und ein automatisches Anlaufen der Anlage (z. B. wenn das Schutzfeld wieder frei oder eine Unterbrechung der Spannungsversorgung wieder hergestellt ist). Der Bediener muss sich vergewissern, dass sich keine Personen im Gefahrenbereich aufhalten, bevor die Anlage wieder mit der Start-/Restart-Taste manuell freigegeben

wird (siehe Kapitel 8.6.1).

4.2 Schützkontrolle

(MLD 320, MLD 330, MLD 335, MLD 520, MLD 530, MLD 535)

Die berührungslos wirkende Schutzeinrichtung überwacht die Rückführkreise der angeschlossenen Schütze. Das Signal am EDM-Eingang wird mit dem Zustand der OSSDs verglichen. Der Rückführkreis muss bei eingeschalteten OSSDs geöffnet (hochohmig) sein. Bei ausgeschalteten OSSDs liegen am EDM-Eingang 0 V an siehe Kapitel 7.2 „Auswahl von Schützkontrolle und Anlauf-/Wiederanlaufsperr“. Die Reaktion am EDM-Eingang gegenüber den OSSDs ist maximal um 500 ms verzögert (Schütze).

4.3 Meldeausgang

(MLD 320, MLD 330, MLD 335, MLD 520, MLD 530, MLD 535)

Der Empfänger bzw. Transceiver verfügt über einen Meldeausgang. PIN1 meldet den Zustand der OSSDs.

Tabelle 4.3: Signalisierung des Zustands der OSSDs

Spannung am Meldeausgang (PIN1)	OSSD
0 V	ein
24 V	aus

4.4 Reichweitenumschaltung

Bei Sender-/Empfänger-Systemen kann an PIN4 des Senders die Reichweite eingestellt werden. Hier ist die Umschaltung zwischen 50 m und 20 m möglich.

Tabelle 4.4: Reichweitenumschaltung an PIN4 des Senders

PIN4	Reichweite
0 V	50 m
24 V	ca. 20 m

4.5 MultiScan-Mode

Eine Unterbrechung des Schutzfelds muss mehrere Abtastzyklen bestehen bleiben, bevor die Anlage abgeschaltet wird. Dadurch wird die Verfügbarkeit erhöht (z. B. bei leichten Erschütterungen).

4.6 Periodischer Funktionstest

(MLD 312)

Der Empfänger/Transceiver des MLD 312 verfügt über einen Testeingang für den periodischen Funktionstest durch ein externes Sicherheits-Überwachungsgerät (z.B. Leuze electronic MSI-T). Signalverlauf und Timing (siehe Bild 4.1).



Achten Sie bei Verwendung des externen Tests darauf, dass die Testdauer 150 ms nicht überschreitet.

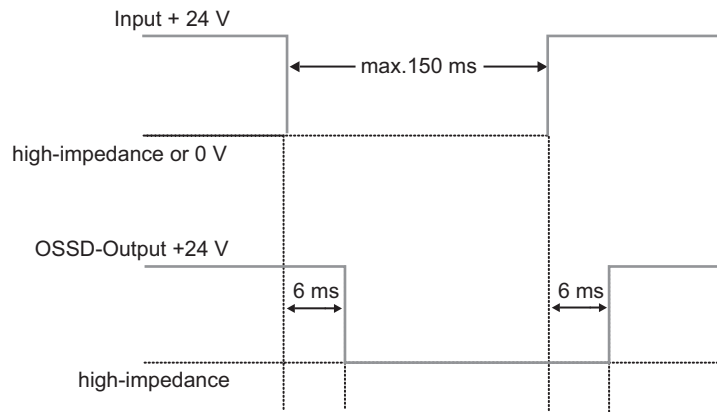


Bild 4.1: Reaktion des OSSD-Schaltausgangs des MLD 312 auf eine externe Testanforderung



Bei Reihenschaltung mehrerer Typ 2 Geräte (z.B. MLD 312 und Typ 2 Sicherheits-Lichtschränke) ist Querschluß zwischen Testsignal und Schaltausgang zu vermeiden. Dazu muss Anschlusskabel querschlußssicher verlegt werden oder Testsignal und Schaltausgang in separaten Kabeln verlegt werden.

4.7 Muting

Durch Muting kann die Schutzfunktion vorübergehend und bestimmungsgemäß unterdrückt werden, z. B. wenn Objekte durch das Schutzfeld transportiert werden sollen. Die OSSDs bleiben währenddessen trotz Unterbrechung eines oder mehrerer Strahlen im EIN-Zustand.

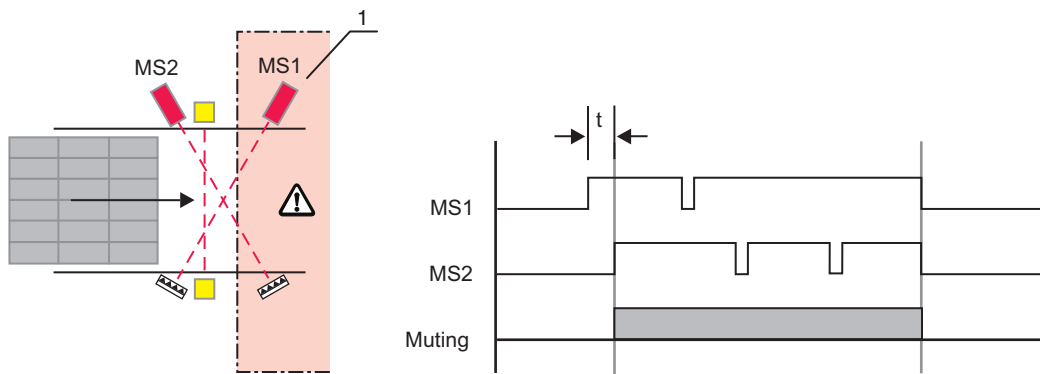
Muting wird ausschließlich automatisch und über zwei voneinander unabhängige Muting-Signale eingeleitet. Während der gesamten Dauer des Muting-Betriebs leuchtet der Muting-Leuchtmelder kontinuierlich und der Muting-Betrieb endet zwangsweise, sobald die voreingestellte Maximaldauer (Muting-Timeout) überschritten ist.

Nach Störungen oder betriebsbedingten Unterbrechungen (z. B. Stromausfall, Verletzung der Gleichzeitigkeitsbedingung beim zeitgesteuerten 2-Sensor-Muting beim Aktivieren der Muting-Sensoren) kann das System mit der Start-/Restart-Taste manuell zurückgesetzt und freigefahren werden.

4.7.1 Zeitgesteuertes 2-Sensor-Muting

Die beiden Muting-Sensoren MS1 und MS2 werden so angeordnet, dass sich die Strahlen kreuzen und der Prozess beide Sensoren automatisch aktivieren kann (innerhalb von 4 s). Dadurch lässt sich ein Objekt in beiden Richtungen durch das Schutzfeld transportieren. Der Kreuzungspunkt muss innerhalb des Gefahrenbereichs sein, damit Muting nicht unbeabsichtigt ausgelöst werden kann.

Wenn Muting bestimmungsgemäß aktiviert wurde, bleibt es auch bei kurzen Unterbrechungen eines einzelnen Sensorsignals aktiv. Beispielsweise können an folienumwickelten Objekten, insbesondere bei Verwendung von Lichttastern, kurzzeitige Signalunterbrechungen vorkommen. Solche kurzzeitigen Signalunterbrechungen werden deshalb für bis zu max. 3 s gefiltert (MLD 335, MLD 535: 300 ms). Werden beide Muting-Sensoren gleichzeitig inaktiv, endet das zeitgesteuerte 2-Sensor-Muting.

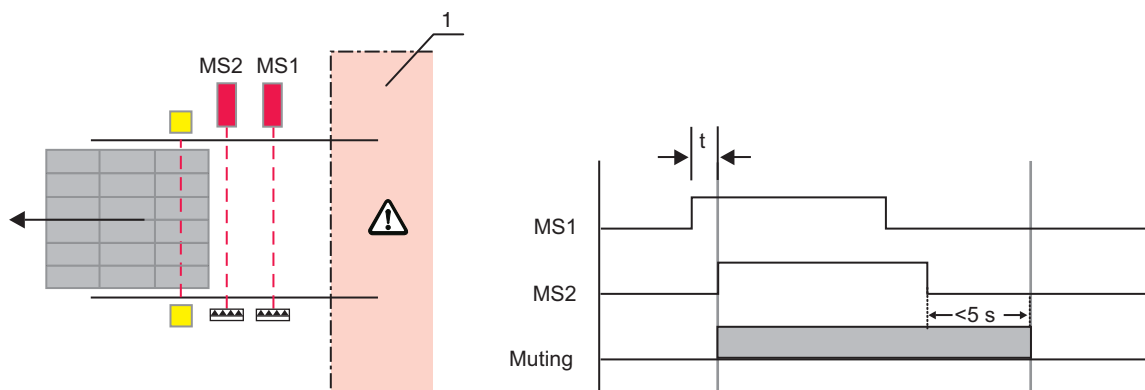


- 1 Gefahrbereich
- MS1 Muting-Sensor 1
- MS2 Muting-Sensor 2
- t Zeitrahmen, in dem beide Muting-Sensoren aktiviert werden müssen (4 s)

Bild 4.2: Zeitgesteuertes 2-Sensor-Muting – Anordnung der Muting-Sensoren und Zeitablauf

4.7.2 Sequenzgesteuertes 2-Sensor-Muting

Für Ausfahrten aus Gefahrenbereichen, insbesondere falls außerhalb des Gefahrenbereichs wenig Platz vorhanden ist, eignet sich besonders das sequenzgesteuerte 2-Sensor-Muting. Hierbei ist Materialtransport aufgrund der Anordnung der Muting-Sensoren ausschließlich in einer Richtung zulässig. Die Muting-Sensoren MS1 und MS2 werden innerhalb des Gefahrenbereichs platziert und so angeordnet, dass sie nacheinander aktiviert werden. Wird der Muting-Bereich wieder frei, endet der Muting-Zustand mit einer Verzögerung von 5 s. Beim sequenzgesteuerten 2-Sensor-Muting besteht zwischen MS1 und MS2 keine zeitliche Erwartung. Nur die Bedingungen, dass MS1 und MS2 nach MS1 innerhalb 8 h aktiviert wird, müssen eingehalten werden. So kann ein Fördergut das Schutzfeld rechtzeitig verlassen.



- 1 Gefahrbereich
- MS1 Muting-Sensor 1
- MS2 Muting-Sensor 2
- t 8 h

Bild 4.3: Sequenzgesteuertes 2-Sensor-Muting - Anordnung der Muting-Sensoren und Zeitablauf

Das sequenzgesteuerte 2-Sensor-Muting kann auch dann verwendet werden, wenn dicht aufeinander folgende Objekte durch das Schutzfeld bewegt werden sollen. Der Abstand zwischen den einzelnen Objekten muss aber mindestens so groß sein, dass immer mindestens ein Muting-Sensor zwischen zwei aufeinander folgenden Objekten für mindestens 300 ms frei werden kann.

! WARNUNG

Lebensgefahr durch falsche Anordnung der Muting-Sensoren!

☞ Wählen Sie das sequenzgesteuerte 2-Sensor-Muting nur bei Materialausfahrten (siehe Kapitel 6.2.5 „Anordnung der Muting-Sensoren beim sequenzgesteuerten 2-Sensor-Muting“).

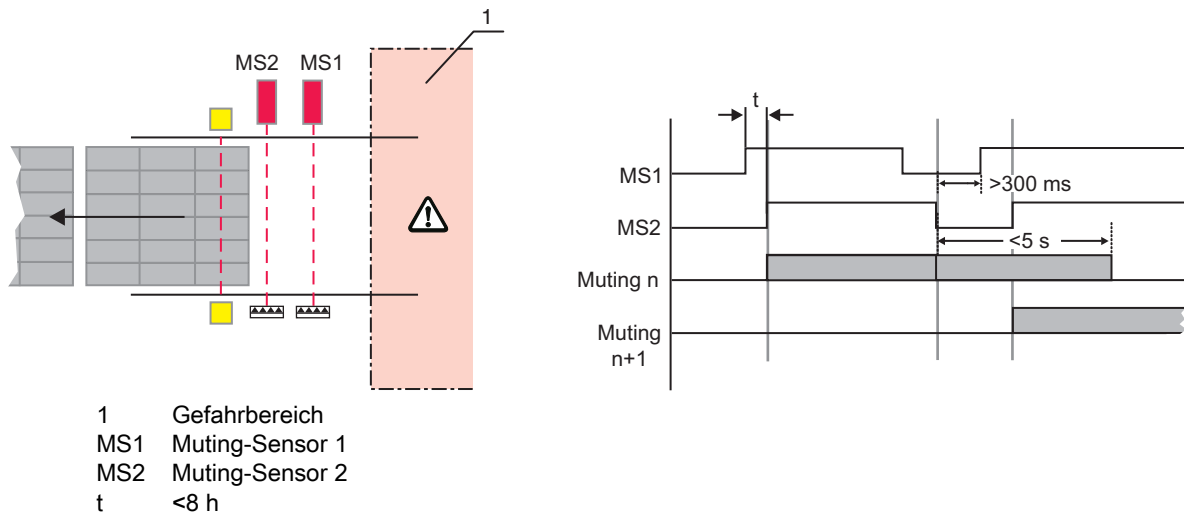


Bild 4.4: Muting bei dichter Objektfolge - Anordnung der Muting-Sensoren und Zeitablauf

4.7.3 Zeitgesteuertes 4-Sensor-Muting

(MLD 335, MLD 535)

Zeitgesteuertes 4-Sensor-Muting angewendet, wenn sich die Muting-Sensor-Lichtstrahlen aufgrund der speziellen Applikationssituation, z.B. bei reflektierendem Material oder störenden Umgebungsbedingungen, nicht kreuzen sollen, sondern parallel sein müssen. Beim zeitgesteuerten 4-Sensor-Muting müssen die vier hintereinander angeordneten Muting-Sensoren in einer bestimmten vorgegebenen Reihenfolge aktiviert werden, um Muting auszulösen (siehe Bild 4.5).

Muting erfolgt sowohl bei der Vorwärts- als auch bei der Rückwärtsfahrt. Entscheidend für die Einleitung von Muting ist die Reihenfolge der Aktivierung der Muting-Sensoren. Folgende Reihenfolgen sind zulässig:

- MS1, MS2, MS3, MS4
- MS4, MS3, MS2, MS1

MS2 (MS3) muss innerhalb 4s nach MS1 (MS4) aktiviert sein.

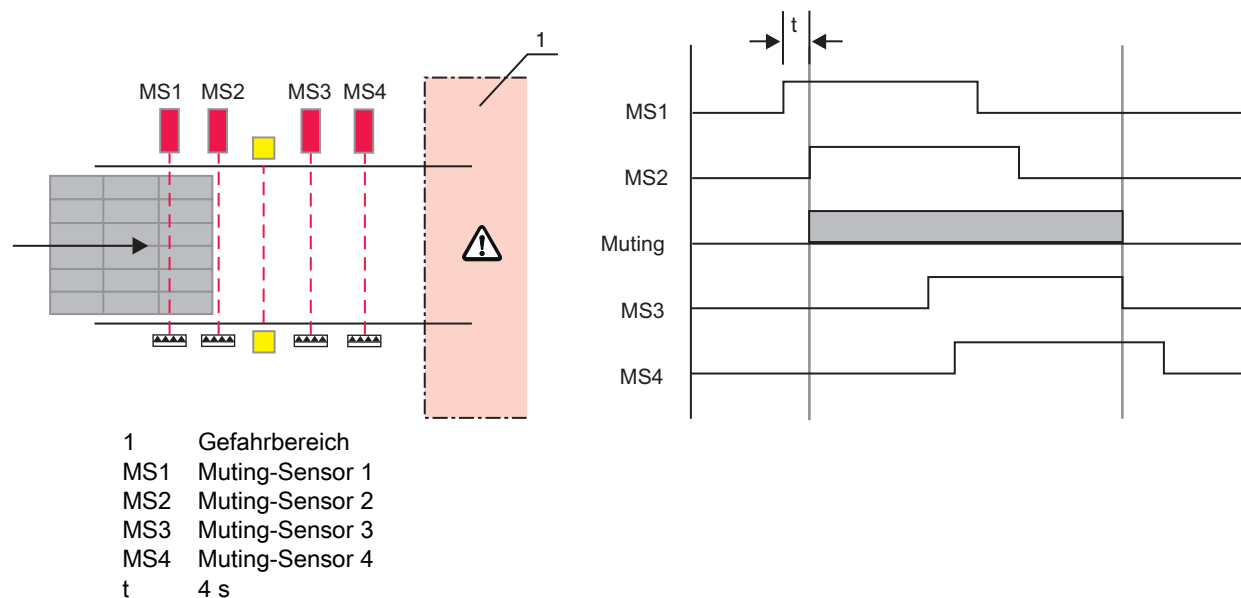


Bild 4.5: Zeitgesteuertes 4-Sensor-Muting: Anordnung der Muting-Sensoren und Zeitablauf

Muting wird korrekt beendet (d. h. die OSSDs bleiben während der Durchfahrt im EIN-Zustand), wenn bei erwartungsgemäß durchlaufener Sequenz MS3 frei wird und demzufolge auf „inaktiv“ schaltet.

Muting wird fehlerhaft beendet (d. h. die OSSDs schalten aus), wenn folgende Fälle auftreten:

- Während des Muting-Vorgangs schaltet ein Muting-Sensor fehlerhaft auf „inaktiv“.
- MS2 wird erst 4 s nach MS1 (bzw. MS3 wird erst 4 s nach MS4) aktiviert.
- Die Muting-Zeitbegrenzung ist abgelaufen.



Stellen Sie sicher, dass das zu transportierende Material für die gleichzeitige Aktivierung der Muting-Sensoren ausreichend lang ist (siehe Kapitel 6.2.6).

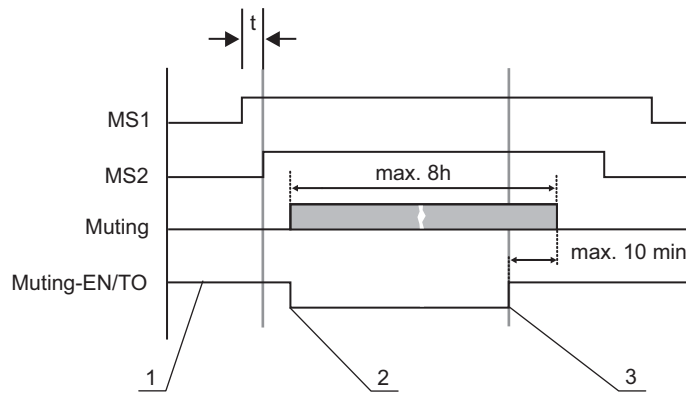
4.7.4 Muting-Timeout

Eine flexible, der Applikation angepasste Muting-Timeout-Verlängerung (z.B. durch ein Bandsignal) ist in den Betriebsarten 1, 5 und 6 möglich (siehe Kapitel 4.7.9 „Muting-Betriebsarten“). In den Standardbetriebsarten ist der Zeitrahmen für das Muting-Timeout auf 10 min eingestellt und Muting wird nach Ablauf dieser Zeit automatisch beendet (die Schutzfunktion ist wieder aktiv). In den Betriebsarten 2 und 4 ist als Muting-Timeout 8 h eingestellt.

Dazu ist es notwendig, dass vor Einleiten des Mutings am Muting-Timeout Eingang +24 V anliegen. Findet nun während des Mutings an diesem Eingang ein Wechsel auf 0 V (z.B. durch ein Bandsignal) statt, so wird Muting-Timeout verlängert, solange 0 V weiter anliegen. Nachdem die Muting-Timeout-Verlängerung beendet wurde, ist Muting noch für 10 min. möglich.

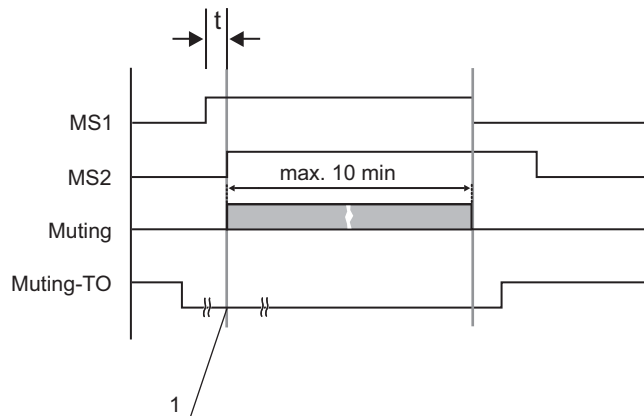
Die Muting-Timeout-Verlängerung endet, sobald eine der folgenden Bedingungen erfüllt ist:

- Pegel am Eingang der Muting-Timeout-Verlängerung wechselt in den High-Zustand
- Muting-Dauer erreicht 8 h



- 1 M-EN / TO = high -> Muting-Timeout-Verlängerung
- 2 Beginn der Muting-Timeout-Verlängerung
- 3 Ende der zusätzlichen Muting-Timeout-Verlängerung

Bild 4.6: Muting-Timeout-Verlängerung



- 1 M-EN / TO = low -> keine Muting-Timeout-Verlängerung

Bild 4.7: Kein gültiges Signal für Timeout-Verlängerung

4.7.5 Muting-Restart

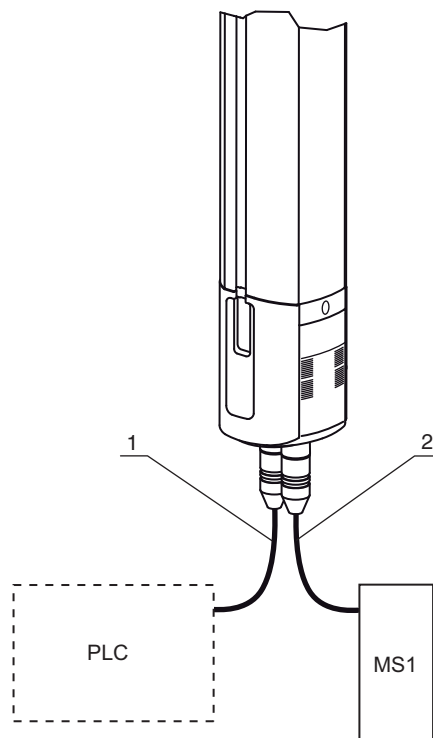
Nach einem Muting-Fehler (z. B. Muting-Timeout, Ausfall der Versorgungsspannung) kann auch bei unterbrochenem Schutzfeld mit der Restart-Taste die Muting-Strecke wieder freigefahren werden (siehe Kapitel 8.6.2).

4.7.6 Alternativanschluss für zweites Muting-Signal

Gerade in Fällen, in denen das zweite unabhängige Muting-Signal beispielsweise von einer Steuerung kommt, ist es vorteilhaft, dieses am Maschinen-Interface (8-poliger Stecker) anzuschließen. In den Betriebsarten 2, 3, 4 und 6 kann das zweite Muting-Signal alternativ an den Eingang MS2 des 8-poligen Steckers oder an den Eingang MS2 des Lokal-Interface (5-polige Buchse) angeschlossen werden.



Das Muting-Signal von der Steuerung darf nicht permanent anliegen, sondern darf nur geschaltet werden, falls Muting benötigt wird.



- 1 Maschinen-Interface (8-polig)
- 2 Lokal-Interface (5-polige Buchse)

Bild 4.8: 2. Muting-Signal von Steuerung

4.7.7 Muting-Enable

Mit der Muting-Enable-Funktion kann Muting über ein externes Signal freigegeben oder gesperrt werden. Liegen am Muting-Enable Eingang +24 V an, so führt eine nachfolgend gültige Muting-Sequenz zu Muting. Liegt am Muting-Enable Eingang 0 V an, so ist auch bei gültig erkannter Muting-Sequenz kein Muting möglich. Dieses Signal darf höchstens 8 Stunden anliegen (als High-Pegel), sonst wird ein Fehler angezeigt. Bevor Muting Enable genutzt werden kann, muss am Muting-Enable Eingang einmal 0 V anliegen.

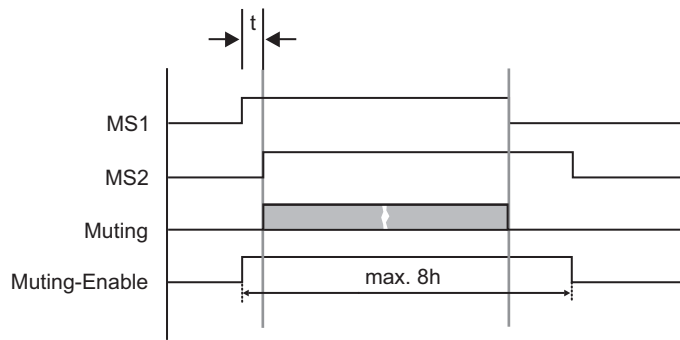


Bild 4.9: Muting- Enable

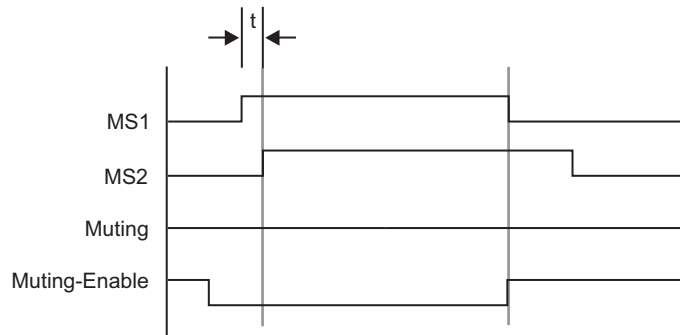
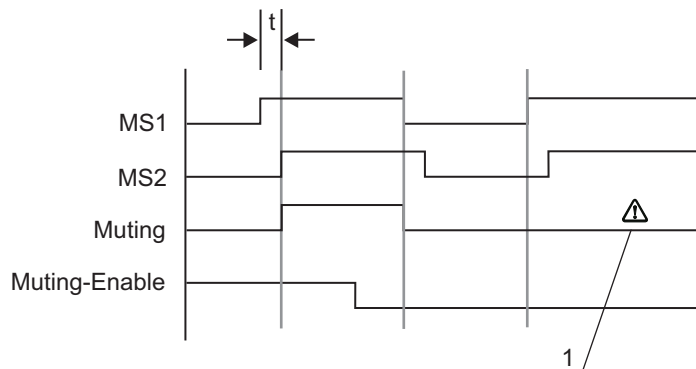


Bild 4.10: Kein gültiges Muting-Enable Signal



1 Hier kein Muting möglich!

Bild 4.11: Beispiel: Fehler auf der Muting-Enable Leitung

4.7.8 Partielles Muting

Bei Sender-Empfänger-Systemen wird in der Betriebsart 6 der oberste Lichtstrahl vom Muting ausgenommen. Dadurch wechselt die Schutzeinrichtung trotz aktivem Muting in den Verriegelungszustand, wenn der obere Strahl unterbrochen wird.

4.7.9 Muting-Betriebsarten

Die Gerätevarianten mit integriertem Muting können in sechs verschiedenen Betriebsarten betrieben werden. Entsprechend der gewählten Betriebsart stehen Ihnen bei jeder Muting-Art verschiedene Funktionen zur Verfügung.

Grundsätzlich können alle Funktionen, Betriebsarten ohne weitere Hilfsmittel wie PC, Software u.ä. ausgewählt werden.

Einzelheiten zur Auswahl der Betriebsart finden Sie im Kapitel „Elektrischer Anschluss“ (siehe Kapitel 7.3)

Tabelle 4.5: Betriebsarten und Funktionen bei MLD 330, MLD 530 (2-Sensor-Muting)

Funktionen								
Betriebsart	RES	EDM	Muting-Betriebsart	Muting-Timeout	Muting-Timeout-Verlängerung	Alternativanschluss für zweites Muting-Signal ^{a)}	Muting-Enable	Partielles Muting
1	•	wählbar	Zeitgesteuertes 2-Sensor-Muting	10 min	•			
2	•	wählbar	Zeitgesteuertes 2-Sensor-Muting	8 h		•		
3	•	wählbar	Sequenzgesteuertes 2-Sensor-Muting	10 min		•		
4	•		Sequenzgesteuertes 2-Sensor-Muting	8 h		•		
5	•	wählbar	Zeitgesteuertes 2-Sensor-Muting	10 min	•		•	
6	•		Zeitgesteuertes 2-Sensor-Muting	10 min	•	•		•

a) Falls das zweite Muting-Signal z.B. von einer Steuerung kommt, kann dieses auch am 8-poligen Stecker (stellt meist Verbindung zum Schaltschrank dar) angeschlossen werden.

Tabelle 4.6: Betriebsarten und Funktionen bei MLD 335, MLD 535 (2- und 4-Sensor-Muting)

Funktionen								
Betriebsart	RES	EDM	Muting-Betriebsart	Muting-Timeout	Muting-Timeout-Verlängerung	Alternativanschluss für zweites Muting-Signal ^{a)}	Muting-Enable	Partielles Muting
1	•	wählbar	Zeitgesteuertes 4-Sensor-Muting ^{b)}	10 min	•			
2	•	wählbar	Zeitgesteuertes 4-Sensor-Muting ^{b)}	8 h		•		
3	•	wählbar	Sequenzgesteuertes 2-Sensor-Muting	10 min		•		
4	•		Sequenzgesteuertes 2-Sensor-Muting	8 h		•		
5	•	wählbar	Zeitgesteuertes 4-Sensor-Muting ^{b)}	10 min	•		•	
6	•		Zeitgesteuertes 4-Sensor-Muting ^{b)}	10 min	•			•

a) Falls das zweite Muting-Signal z.B. von einer Steuerung kommt, kann dieses auch am 8-poligen Stecker (stellt meist Verbindung zum Schaltschrank dar) angeschlossen werden.

b) Auch zeitgesteuertes 2-Sensor-Muting möglich mit verkürzten Filterzeiten: 0,1 s anstatt 3 s

5 Applikationen

5.1 Zugangssicherung

MLD Sicherheits-Sensoren werden z. B. als Zugangssicherung zu Gefahrenbereichen eingesetzt. Sie erkennen Personen nur beim Betreten des Gefahrenbereichs und nicht, ob sich eine Person im Gefahrenbereich aufhält. Deshalb darf die Zugangssicherung nur bei aktivierter Anlauf-/Wiederanlaufsperrung betrieben werden oder es müssen zusätzliche Sicherheitsmaßnahmen getroffen werden.

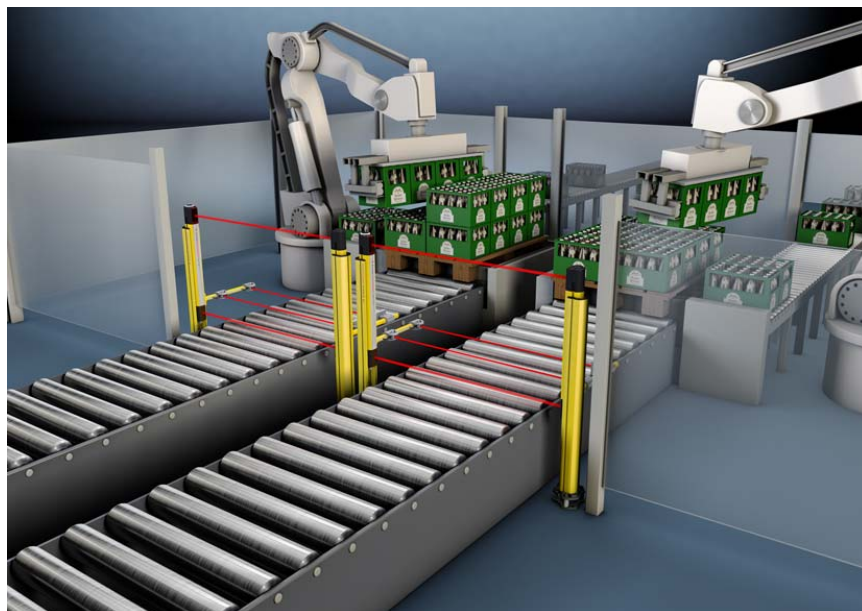


Bild 5.1: 2-strahlige Absicherung bei Ausfahrten an Palettierstraßen



Bild 5.2: 3-strahlige Absicherung mit Transceiver-System bei einer Applikation mit Palettierroboter

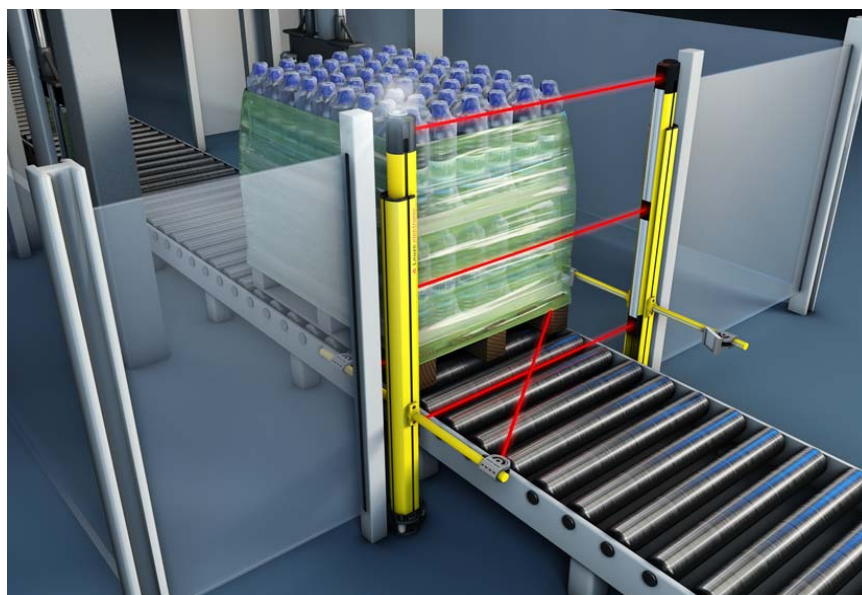


Bild 5.3: Zugangssicherung mit zeitgesteuertem 2-Sensor-Muting bei einer Applikation mit Palettenwickler



Bild 5.4: Zugangssicherung an der Rollenbahn mit zeitgesteuertem 4-Sensor-Muting (MLD 535 mit vormontierten Muting-Sensor-Sets)

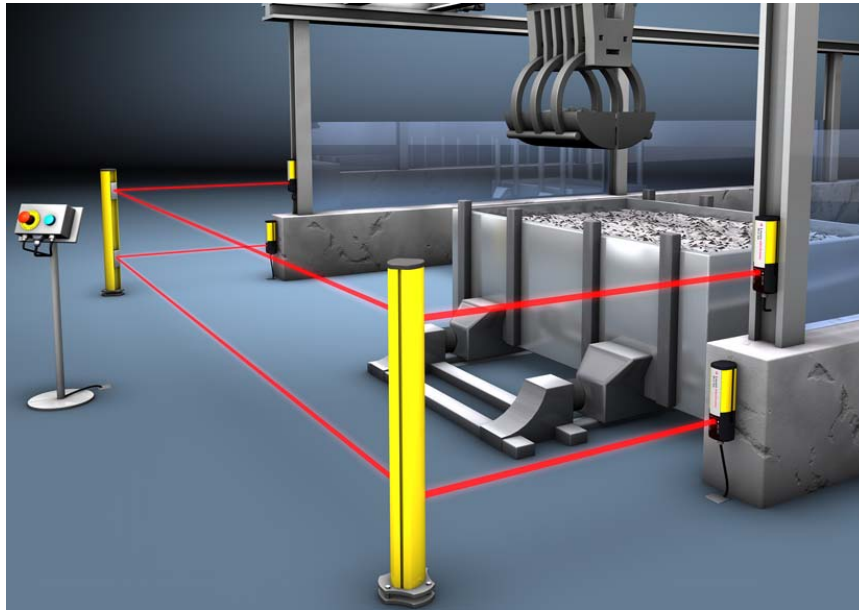


Bild 5.5: Zugangssicherung von Gefahrenbereichen mit 1-strahligem Sicherheits-Sensor bei versetzten Montagestellen

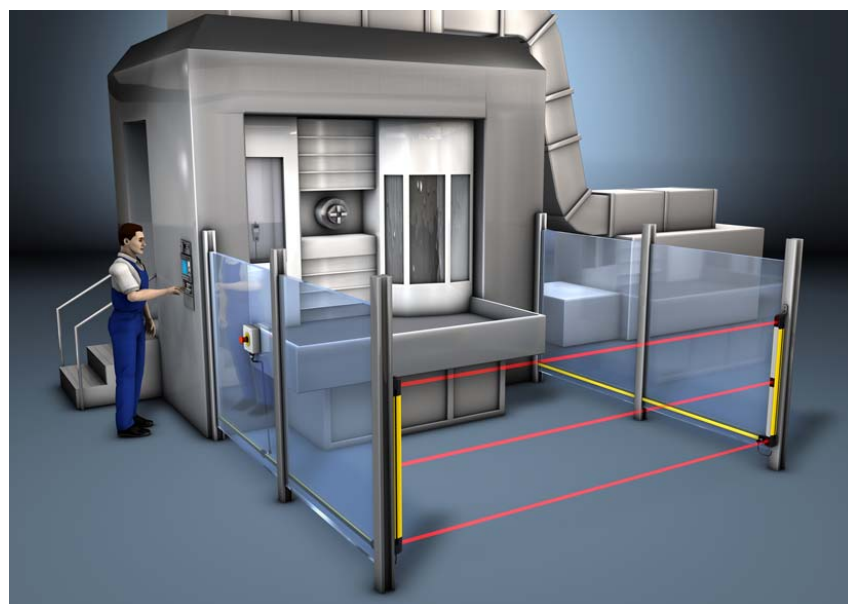


Bild 5.6: Zugangssicherung basierend auf AS-i Safety at Work mit MLD 500/AS-i bei einem Bearbeitungszentrum

6 Montage

WARNUNG

Schwere Unfälle durch unsachgemäße Montage!

Die Schutzfunktion des Sicherheits-Sensors ist nur dann gewährleistet, wenn er für den vorgesehenen Anwendungsbereich geeignet und fachgerecht montiert ist.

- ↳ Lassen Sie den Sicherheits-Sensor nur von befähigten Personen montieren.
- ↳ Halten Sie notwendige Sicherheitsabstände ein (siehe Kapitel 6.1.3).
- ↳ Beachten Sie relevante Normen, Vorschriften und diese Anleitung.
- ↳ Reinigen Sie Sender und Empfänger regelmäßig: Umgebungsbedingungen (siehe Kapitel 14), Pflege (siehe Kapitel 10).
- ↳ Prüfen Sie nach der Montage die einwandfreie Funktion des Sicherheits-Sensors.

6.1 Anordnung von Sender und Empfänger

Optische Schutzeinrichtungen erfüllen ihre Schutzwirkung nur, wenn sie mit ausreichendem Sicherheitsabstand montiert werden. Dabei müssen alle Verzögerungszeiten beachtet werden, z. B. die Ansprechzeiten des Sicherheits-Sensors und Steuerelemente sowie die Nachlaufzeit der Maschine.

Folgende Normen geben Berechnungsformeln vor:

- EN 13855, „Anordnung von Schutzeinrichtungen in Hinblick auf Annäherungsgeschwindigkeiten von Körperteilen“: Anbausituation und Sicherheitsabstände
- prEN IEC 61496-2, „Aktive opto-elektronische Schutzeinrichtungen“: Abstand der reflektierenden Flächen/Umlenkspiegel

6.1.1 Anordnung 1-strahliger Sicherheits-Sensoren



Bei einer Absicherung mit 1-strahligen Sicherheits-Sensoren ist darauf zu achten, dass die Lichtstrahlen parallel zur Bezugsfläche, z. B. zum Boden, ausgerichtet sind. Die Strahlrichtung ist bei mehrachsigen Absicherungen mit 1-strahligen Sicherheits-Sensoren entgegengesetzt zu wählen, da sich ansonsten die Lichtstrahlen in den einzelnen Achsen gegenseitig beeinflussen und die sichere Funktion der Schutzeinrichtung beeinträchtigen könnten.

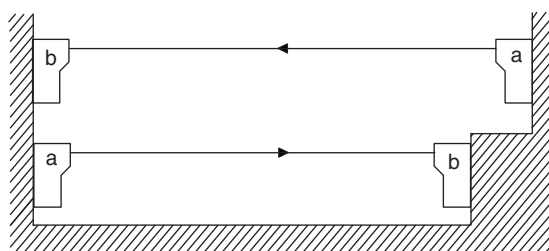


Bild 6.1: Mehrachsige Anordnung mit geometrischem Versatz

6.1.2 Strahlhöhen und Reichweiten

Tabelle 6.1: Strahlhöhen und -reichweiten der Gerätevarianten

Strahlen / Strahlabstand [mm]	Empfehlung der Strahlhöhen nach EN ISO 13855 [mm]	Reichweite Sender-/ Empfänger [m]	Reichweite Transceiver [m]
1 / -	-	0,5 bis 70 / 20 bis 100	-
2 / 500	400, 900	0,5 bis 50 / 20 bis 70	0,5 bis 8
3 / 400	300, 700, 1100	0,5 bis 50 / 20 bis 70	0,5 bis 6
4 / 300	300, 600, 900, 1200	0,5 bis 50 / 20 bis 70	-

6.1.3 Berechnung des Sicherheitsabstands

Allgemeine Formel zur Berechnung des Sicherheitsabstandes S einer optoelektronischen Schutzeinrichtung gemäß EN ISO 13855 bzw. EN 13855:

$$S = K \cdot T + C$$

S	[mm]	= Sicherheitsabstand
K	[mm/s]	= 1600 mm/s (Annäherungsgeschwindigkeit für Zugangssicherung)
T	[s]	= Gesamtzeit der Verzögerung
C	[mm]	= 850 mm (Standardwert für die Armlänge)

↪ Berechnen Sie den Sicherheitsabstand S der Zugangssicherung nach der Formel gemäß EN ISO 13855 bzw. EN 13855:



Bei der Anwendung von AS-i Sicherheits-Sensoren muss zur Gesamtzeit der Verzögerung (T) die durch AS-Interface und den AS-i Sicherheitsmonitor zusätzlich benötigte Bussystem-Reaktionszeit von maximal 40 ms addiert werden (bei vollständiger Bestückung mit 31 Slaves).

$$S = 1600 \text{ mm/s} \cdot (t_a + t_i + t_m) + 850 \text{ mm}$$

S	[mm]	= Sicherheitsabstand
t _a	[s]	= Ansprechzeit der Schutzeinrichtung
t _i	[s]	= Ansprechzeit des Sicherheits-Interface
t _m	[s]	= Nachlaufzeit der Maschine



Wenn sich bei den regelmäßigen Prüfungen höhere Nachlaufzeiten ergeben, muss zu t_m ein entsprechender Zuschlag addiert werden.

Berechnungsbeispiel

Ein Roboter mit einer Nachlaufzeit von 250 ms soll mit einem Sicherheits-Sensor abgesichert werden. Die Ansprechzeit beträgt 10 ms und ein zusätzliches Interface muss nicht verwendet werden.

$$S = K \cdot T + C$$

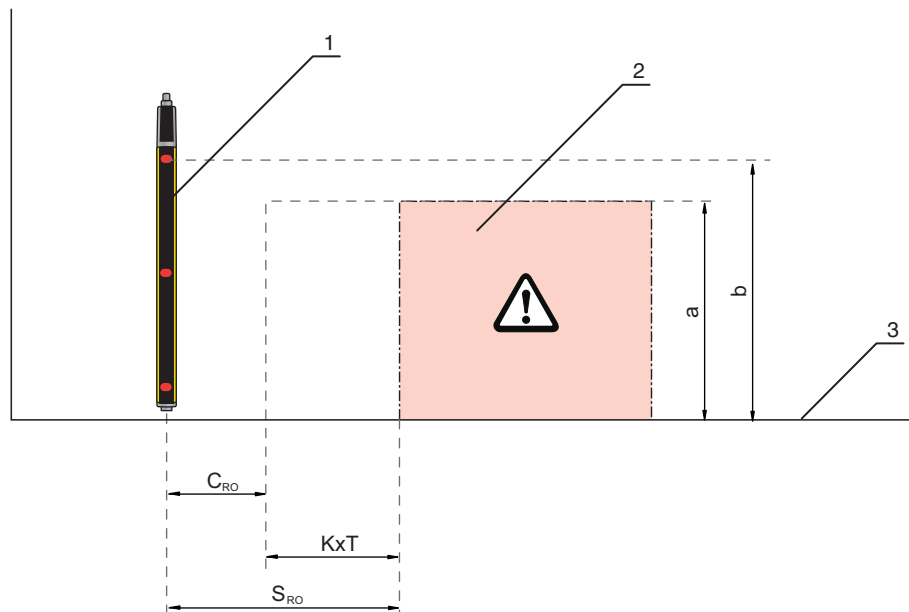
K	[mm/s]	= 1600 mm/s
T	[ms]	= (10 ms + 250 ms)
C	[mm]	= 850 mm
S	[mm]	= 1600 mm/s · 0,26 s + 850 mm
S	[mm]	= 1266 mm

6.1.4 Berechnung des Sicherheitsabstands bei senkrechten Schutzfeldern mit Übergreifen

Ist es möglich, ein senkrechttes Schutzfeld zu über- oder untergreifen, so ist ein Zuschlag C_{RO} auf den Sicherheitsabstand entsprechend EN ISO 13855 zu beachten.

$$S_{RO} = K \cdot T + C_{RO}$$

S _{RO}	[mm]	= Sicherheitsabstand bei Zugriff über das Schutzfeld
K	[mm/s]	= 1600 mm/s (Annäherungsgeschwindigkeit für Zugangssicherung)
T	[s]	= Gesamtzeit der Verzögerung Summe (t _a + t _i + t _m) aus t _a : Ansprechzeit der Schutzeinrichtung t _i : Ansprechzeit des Sicherheits-Interface t _m : Nachlaufzeit der Maschine
C _{RO}	[mm]	= Wert (siehe Tabelle 6.2) (Zusätzlicher Abstand, in dem sich ein Körperteil zur Schutz- einrichtung bewegen kann, bevor die Schutz- einrichtung auslöst)



- 1 Sicherheits-Sensor
- 2 Gefahrbereich
- 3 Boden
- a Höhe der Gefahrstelle
- b Höhe des obersten Strahls des Sicherheits-Sensors

Bild 6.2: Zuschlag zum Sicherheitsabstand bei Über- und Untergreifen

Tabelle 6.2: Hinüberreichen über das senkrechte Schutzfeld einer berührungslos wirkenden Schutzeinrichtung (Auszug aus EN ISO 13855)

Höhe a der Gefahrstelle [mm]	Höhe b der Schutzfeld-Oberkante der berührungslos wirkenden Schutzeinrichtung				
	900	1000	1100	1200	1300
Zusätzlicher Abstand C_{RO} zum Gefährdungsbereich [mm]					
2600	0	0	0	0	0
2500	400	400	350	300	300
2400	550	550	550	500	450
2200	800	750	700	650	650
2000	950	950	850	850	800
1800	1100	1100	950	950	850
1600	1150	1150	1100	1000	900
1400	1200	1200	1100	1000	900
1200	1200	1200	1100	1000	850
1000	1200	1150	1050	950	750
800	1150	1050	950	800	500
600	1050	950	750	550	0
400	900	700	0	0	0
200	600	0	0	0	0
0	0	0	0	0	0

Gegeben sind

- die Höhe a der Gefahrstelle
- die Höhe b des obersten Strahls des Sicherheits-Sensors

Gesucht wird der nötige Abstand S des Sicherheits-Sensors zur Gefahrstelle und damit der Zuschlag C_{RO} .

↪ Suchen Sie im Spaltenkopf die Spalte mit der nächst niedrigeren Angabe zur Höhe des obersten Strahls des Sicherheits-Sensors.

↪ Suchen Sie in dieser Spalte den nächst niedrigeren Wert zum realen Zuschlag C_{RO} .

↪ Gehen Sie in dieser Zeile nach links zur linken Spalte: Hier finden Sie die zulässige Höhe der Gefahrstelle.

Gilt $S_{RO} > S$, so ist S_{RO} zu verwenden!

Berechnungsbeispiel

Ein Maschinensystem mit einer Nachlaufzeit von 300 ms soll mit einem 3-strahligen Sicherheits-Sensor abgesichert werden. Die Ansprechzeit beträgt 35 ms und ein zusätzliches Interface muss nicht verwendet werden. Es wird von einer Höhe des Gefahrenbereichs von 600 mm ausgegangen. Es sollen Strahlen in einer Höhe von 300 mm, 700 mm und 1100 mm vom Boden aus angebracht werden.

Berechnung des Sicherheitsabstandes S:

$$S = K \cdot T + C$$

K	[mm/s]	= 1600 mm/s
T	[ms]	= 335 ms
C	[mm]	= 850 mm
S	[mm]	= 1600 mm/s · 0,335 s + 850 mm
S	[mm]	= 1386 mm

Berechnung des Sicherheitsabstandes S_{RO} bei Zugriff über das Schutzfeld:

Da die Höhe des obersten Strahls 1100 mm beträgt, ist ein mögliches Hinüberreichen zu berücksichtigen. Bei einer Höhe des Gefahrenbereichs von 600 mm ist der Wert für $C_{RO} = 750$ mm (siehe Tabelle 6.2).

$$S_{RO} = K \cdot T + C_{RO}$$

K	[mm/s]	= 1600 mm/s
T	[ms]	= 335 ms
C_{RO}	[mm]	= 750 mm
S	[mm]	= 1600 mm/s · 0,335 s + 750 mm
S_{RO}	[mm]	= 1286 mm

Daraus folgt $S_{RO} < S$, so ist S zu verwenden!

Berechnung des Sicherheitsabstandes S_{RO} bei veränderter Höhe des obersten Strahls:

Die Höhe des obersten Strahls beträgt nun 900 mm. Alle anderen Parameter bleiben gleich. Es ergibt sich für $C_{RO} = 1050$ mm (siehe Tabelle 6.2).

$$S_{RO} = K \cdot T + C_{RO}$$

K	[mm/s]	= 1600 mm/s
T	[ms]	= 335 ms
C_{RO}	[mm]	= 1050 mm
S	[mm]	= 1600 mm/s · 0,335 s + 1050 mm
S_{RO}	[mm]	= 1586 mm

Daraus folgt $S_{RO} > S$, so ist S_{RO} zu verwenden!

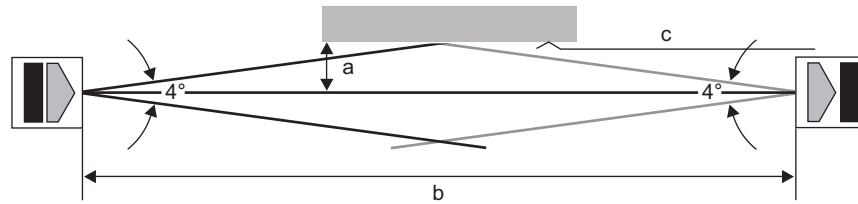
6.1.5 Mindestabstand zu reflektierenden Flächen

! WARNUNG

Schwere Verletzungen durch nicht eingehaltene Mindestabstände zu reflektierenden Flächen!
 Reflektierende Flächen können die Strahlen des Senders auf Umwegen zum Empfänger lenken. Eine Unterbrechung des Schutzfelds wird dann nicht erkannt.

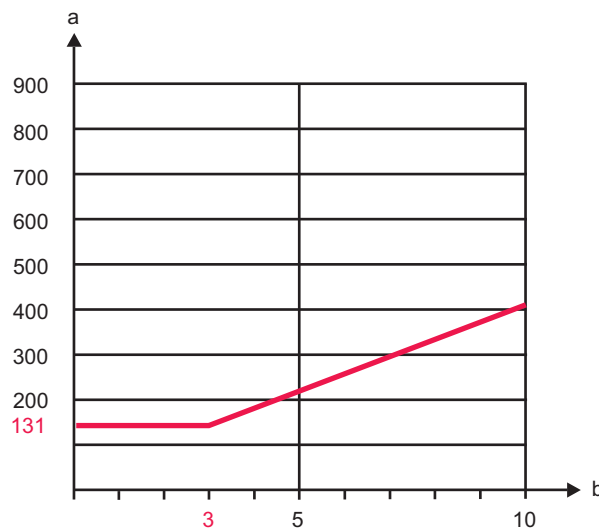
↳ Bestimmen Sie den Mindestabstand a (siehe Bild 6.3).

↳ Stellen Sie sicher, dass alle reflektierenden Flächen den notwendigen Mindestabstand zum Schutzfeld haben (siehe Bild 6.4) und (siehe Bild 6.5).



- a erforderlicher Mindestabstand zu reflektierenden Flächen [mm]
- b Schutzfeldbreite [m]
- c reflektierende Fläche

Bild 6.3: Mindestabstand zu reflektierenden Flächen je nach Schutzfeldbreite



- a erforderlicher Mindestabstand zu reflektierenden Flächen [mm]
- b Schutzfeldbreite [m]

Bild 6.4: Mindestabstand zu reflektierenden Flächen in Abhängigkeit von der Schutzfeldbreite bis 10 m

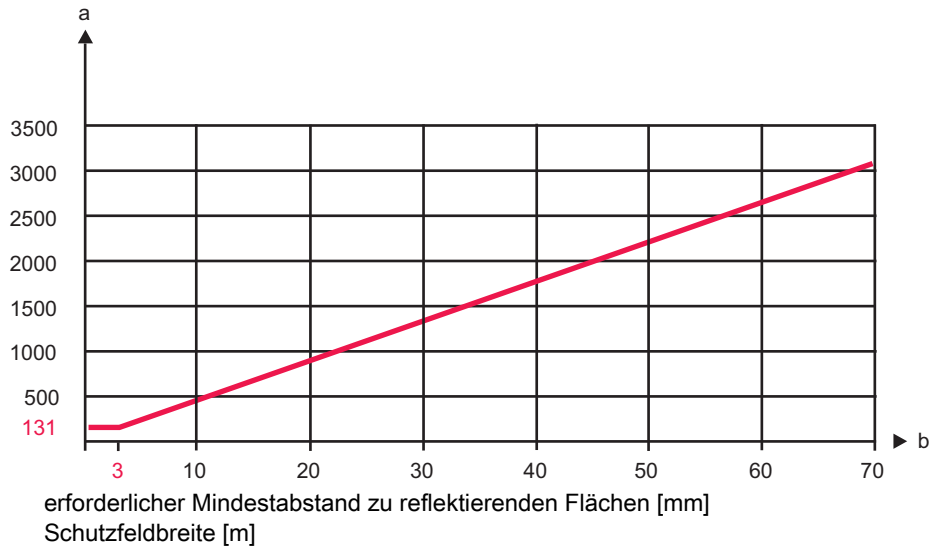


Bild 6.5: Mindestabstand zu reflektierenden Flächen in Abhängigkeit von der Schutzfeldbreite bis 70 m

Tabelle 6.3: Formel zur Berechnung des Mindestabstands zu reflektierenden Flächen

Abstand (b) Sender-Empfänger	Berechnung des Mindestabstands (a) zu reflektierenden Flächen
$b \leq 3 \text{ m}$	$a \text{ [mm]} = 131$
$b > 3 \text{ m}$	$a \text{ [mm]} = \tan(2,5^\circ) \cdot 1000 \cdot b \text{ [m]} = 43,66 \cdot b \text{ [m]}$

6.1.6 Vermeidung gegenseitiger Beeinflussung benachbarter Geräte

Befindet sich ein Empfänger im Strahlengang eines benachbarten Senders, kann es zu einem optischen Übersprechen und somit zu Fehlschaltungen und zum Ausfall der Schutzfunktion kommen.

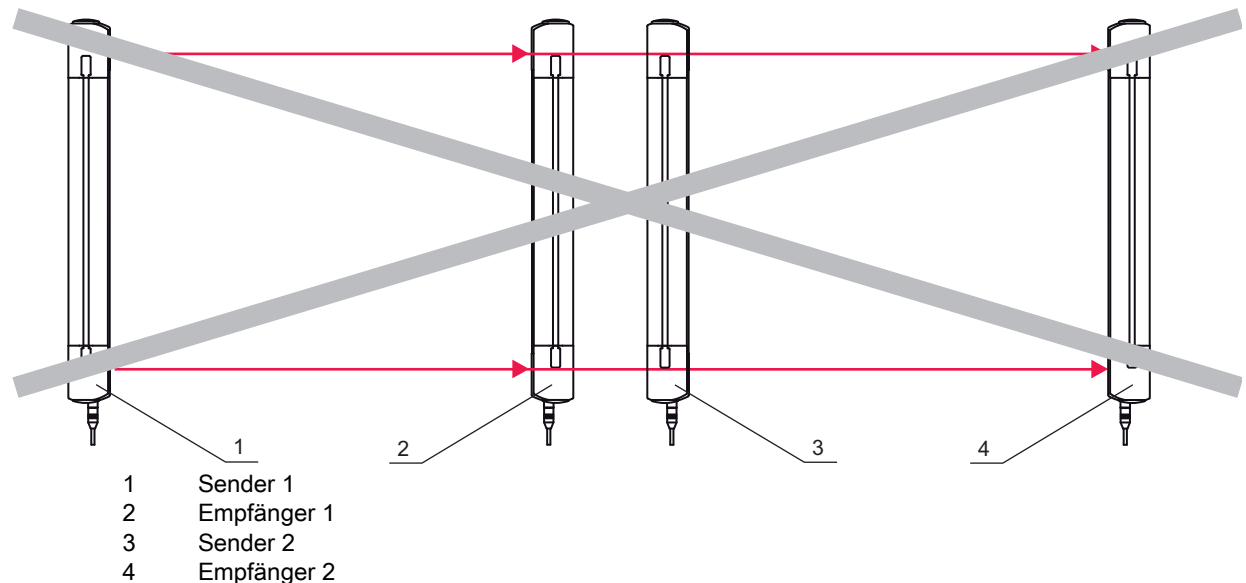


Bild 6.6: Optisches Übersprechen benachbarter Sicherheits-Sensoren durch falsche Montage

! WARNUNG

Bei räumlich nahe beieinander montierten Systemen kann ein Sender des einen Systems den Empfänger des anderen Systems beeinflussen und damit die Schutzfunktion beeinträchtigen!

↳ Verhindern Sie optisches Übersprechen benachbarter Geräte.

- ↪ Montieren Sie benachbarte Geräte mit einer Abschirmung dazwischen oder sehen Sie eine Trennwand vor, um eine gegenseitige Beeinflussung zu verhindern.
- ↪ Montieren Sie benachbarte Geräte entgegengesetzt, um eine gegenseitige Beeinflussung zu verhindern.

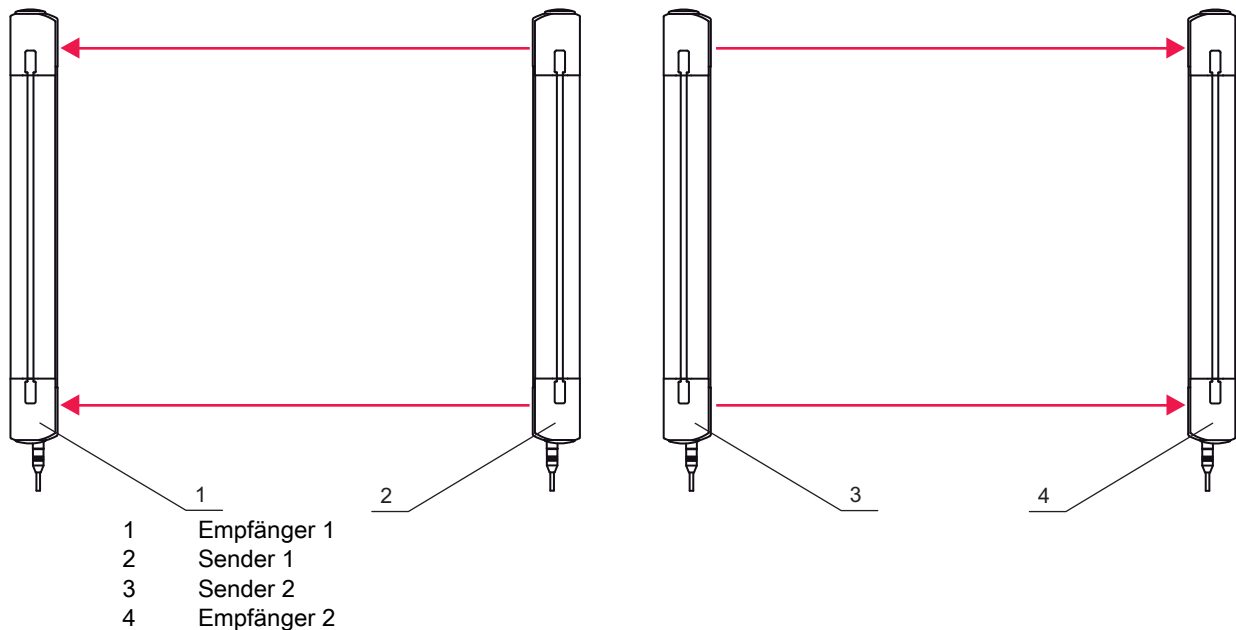


Bild 6.7: Entgegengesetzte Montage

6.2 Anordnung der Muting-Sensoren



Muting-Sensoren detektieren Material und liefern die für das Muting notwendigen Signale. Für die Anordnung der Muting-Sensoren gibt die Norm IEC TS 62046 grundlegende Hinweise. Diese müssen bei der Montage der Muting-Sensoren beachtet werden.

6.2.1 Grundsätzliches

Bevor Sie mit der Auswahl und Montage der Muting-Sensoren beginnen, beachten Sie bitte Folgendes:

- Muting muss von zwei unabhängig verdrahteten Muting-Signalen ausgelöst werden und darf nicht vollständig von Software-Signalen, beispielsweise einer SPS, abhängen.
- Bei Anwendung eines Transceivers als Sicherheits-Sensor und Reflexions-Lichtschranken als Muting-Sensoren sind elektrische Anschlüsse nur auf einer Seite, z.B. einer Förderstrecke, notwendig.
- Bringen Sie Muting-Sensoren immer so an, dass der Mindestabstand zur Schutzeinrichtung eingehalten wird (siehe Kapitel 6.2.3).
- Bringen Sie Muting-Sensoren immer so an, dass das Material erkannt wird und nicht das Transportmittel, z.B. die Palette.
- Material muss ungehindert passieren können, Personen müssen sicher erkannt werden.

WARNUNG

Schwere Verletzungen durch unabsichtlich ausgelöstes Muting!

- ↪ Verhindern Sie durch eine entsprechende Montage der Muting-Sensoren, dass Muting von einer Person unabsichtlich ausgelöst werden kann, beispielsweise durch gleichzeitiges Aktivieren der Muting-Sensoren mit dem Fuss.
- ↪ Bringen Sie den Muting-Leuchtmelder so an, dass er immer und von allen Seiten aus sichtbar ist.

6.2.2 Auswahl opto-elektronischer Muting-Sensoren

Muting-Sensoren detektieren Material und liefern die für das Muting notwendigen Signale. Wenn die Muting-Bedingungen erfüllt sind, kann der Sicherheits-Sensor anhand der Signale der Muting-Sensoren

die Schutzfunktion überbrücken. Die Signale können z. B. mit opto-elektronischen Sensoren von Leuze electronic erzeugt werden:

- dunkelschaltende Reflexions-Lichtschraken
- dunkelschaltende Einweg-Lichtschraken
- hellerschaltende optische Taster

6.2.3 Mindestabstand für opto-elektronische Muting-Sensoren

Der Mindestabstand ist die Distanz zwischen dem Schutzfeld der AOPD und den Detektionspunkten der Muting-Sensor-Lichtstrahlen. Er muss bei der Montage der Muting-Sensoren eingehalten werden, damit die Palette bzw. das Material das Schutzfeld nicht erreichen kann, bevor durch die Muting-Signale die Schutzfunktion der AOPD überbrückt wird. Der Mindestabstand ist abhängig von der Zeit, die das System für die Verarbeitung der Muting-Signale benötigt.

- ↪ Berechnen Sie den Mindestabstand je nach Anwendungsfall entweder für das zeitgesteuerte 2-Sensor-Muting (siehe Kapitel 6.2.4) oder für das sequenzgesteuerte 2-Sensor-Muting (siehe Kapitel 6.2.5).
- ↪ Achten Sie bei der Anordnung der Muting-Sensoren darauf, dass der berechnete Mindestabstand zum Schutzfeld eingehalten wird.

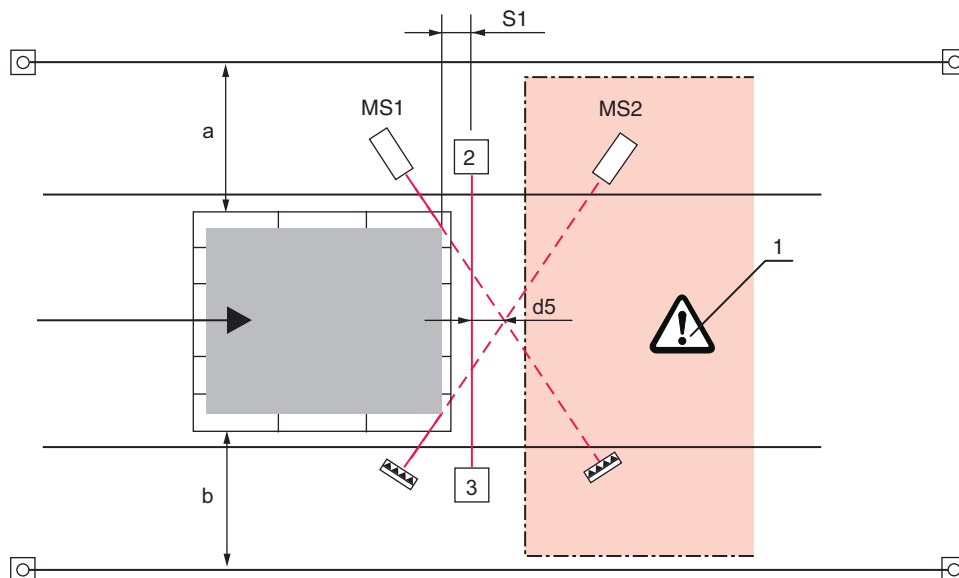
6.2.4 Anordnung der Muting-Sensoren beim zeitgesteuerten 2-Sensor-Muting

Beim zeitgesteuerten 2-Sensor-Muting kommen oft Einweg- oder Reflexions-Lichtschraken zum Einsatz. Das Material kann sich in beide Richtungen bewegen (siehe Kapitel 4.7.1 „Zeitgesteuertes 2-Sensor-Muting“).

Vorjustierte Muting-Sensor-Sets (Zubehör) für MLD Sicherheits-Sensoren vereinfachen die Errichtung dieser Muting-Lösung (siehe Bild 14.13)



Eine Montageanleitung für MLD Muting-Sensor-Sets können Sie im Internet downloaden unter <http://www.leuze.com/mld/>.



- 1 Gefahrbereich
- 2 Muting-Transceiver
- 3 Passiv-Umlenkspiegel
- MS1 Muting-Sensor 1
- MS2 Muting-Sensor 2
- S1 Mindestabstand zwischen dem Schutzfeld der AOPD und den Detektionspunkten der Muting-Sensor-Lichtstrahlen
- a,b Abstand zwischen Palette und Schutzzaun
- d5 Abstand des Kreuzungspunkts der Muting-Sensor-Lichtstrahlen von der Schutzfeldebene

Bild 6.8: Typische Anordnung der Muting-Sensoren beim zeitgesteuerten 2-Sensor-Muting (Beispiel gemäß IEC TS 62046)

Beim zeitgesteuerten 2-Sensor-Muting sollen sich die Strahlen der Muting-Sensoren hinter dem Schutzfeld des Sicherheits-Sensors, also innerhalb des Gefahrenbereichs, kreuzen, damit Muting nicht unbeabsichtigt ausgelöst werden kann.

Die Abstände a und b zwischen Zaun und Palette sollten so ausgeführt werden, dass eine Person nicht unerkannt diese Öffnungen durchlaufen kann, während die Palette die Muting-Zone durchquert.

Mindestabstand S1

$$S1 \geq v \cdot 0,05 \text{ s}$$

S1 [mm] = Mindestabstand zwischen dem Schutzfeld der AOPD und den Detektionspunkten der Muting-Sensor-Lichtstrahlen
 v [m/s] = Geschwindigkeit des Materials

Abstand d5

d5 sollte so klein wie zweckmäßig sein

d5 [mm] = Abstand des Kreuzungspunkts der Muting-Sensor-Lichtstrahlen von der Schutzfeldebene

Höhe der Muting-Sensor-Lichtstrahlen d7

Die beiden Lichtstrahlen der Muting-Sensoren müssen eine Mindesthöhe d7 aufweisen.

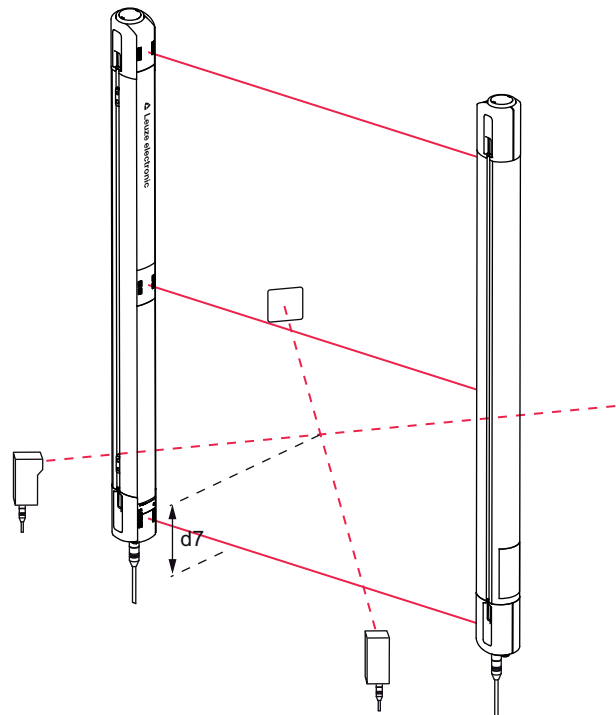


Bild 6.9: Anordnung der Muting-Sensoren in der Höhe d7

↳ Montieren Sie die Muting-Sensoren so, dass der Kreuzungspunkt ihrer Lichtstrahlen auf gleicher Höhe oder höher liegt als der unterste Lichtstrahl des Sicherheits-Sensors (d7).

Die Manipulation mit den Füßen wird damit verhindert bzw. erschwert, da das Schutzfeld vor dem Muting-Sensor-Lichtstrahl unterbrochen wird.




Um die Sicherheit zu erhöhen und Manipulationen zu erschweren, sollten, falls möglich, MS1 und MS2 in verschiedenen Höhen angebracht werden (d.h. keine punktförmige Kreuzung der Lichtstrahlen).

6.2.5 Anordnung der Muting-Sensoren beim sequenzgesteuerten 2-Sensor-Muting

Bei dieser Muting-Betriebsart ist der Materialtransport aufgrund der Anordnung der Muting-Sensoren ausschließlich in einer Richtung zulässig (siehe Kapitel 4.7.2 „Sequenzgesteuertes 2-Sensor-Muting“).

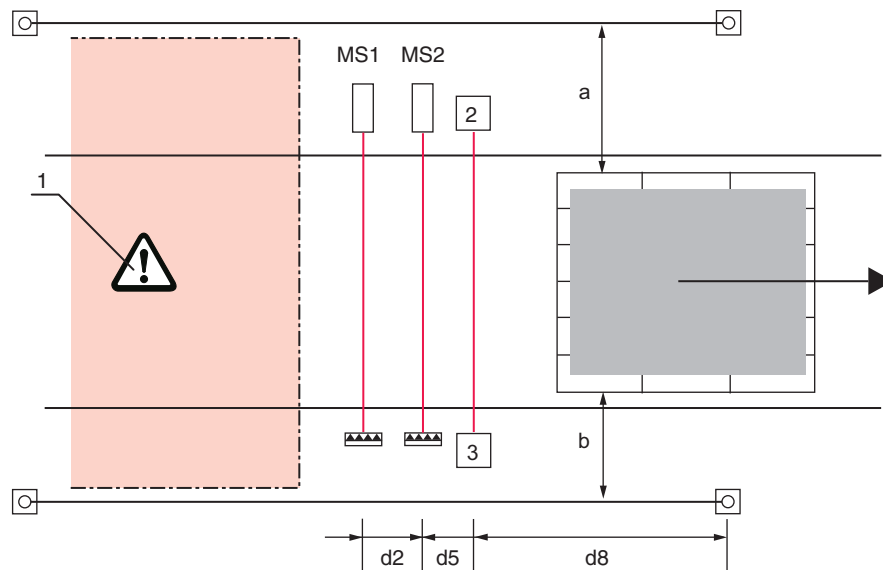
Vormontierte Muting-Sensor-Sets (Zubehör) für MLD Sicherheits-Sensoren vereinfachen die Errichtung dieser Muting-Lösung (siehe Bild 14.13)

 Eine Montageanleitung für MLD Muting-Sensor-Sets können Sie im Internet downloaden unter <http://www.leuze.com/mlid/>.

! WARNUNG

Lebensgefahr durch falsche Anordnung der Muting-Sensoren!

☞ Wählen Sie das sequenzgesteuerte 2-Sensor-Muting nur bei Materialausfahrten (siehe Kapitel 6.2.5 „Anordnung der Muting-Sensoren beim sequenzgesteuerten 2-Sensor-Muting“).



- 1 Gefahrbereich
- 2 Muting-Transceiver
- 3 Passiv-Umlenkspiegel
- MS1 Muting-Sensor 1
- MS2 Muting-Sensor 2
- a,b Abstand zwischen Palette und Schutzzaun
- d2 Abstand zwischen MS1 und MS2
- d5 Abstand des Lichtstrahls von MS2 senkrecht zur Schutzfeldebene
- d8 Abstand des Endes der mechanischen Schutzeinrichtung, z.B. eines Schutzzauns, bis zum Schutzfeld

Bild 6.10: Typische Anordnung der Muting-Sensoren beim sequenzgesteuerten 2-Sensor-Muting (Beispiel gemäß IEC TS 62046)

Die Abstände a und b zwischen Zaun und Palette müssen so ausgeführt werden, dass eine Person nicht unerkannt diese Öffnungen durchlaufen kann, während die Palette die Muting-Zone durchquert.

Abstand d5, minimal (Mindestabstand)

$$d5 \geq v \cdot 0,05s$$

- d5 [mm] = Abstand des Lichtstrahls von MS2 senkrecht zur Schutzfeldebene
- v [m/s] = Geschwindigkeit des Materials

Abstand d5, maximal

$$d5 < 200 \text{ mm}$$

- d5 [mm] = Abstand des Lichtstrahls von MS2 senkrecht zur Schutzfeldebene

Abstand d2

- d2 [mm] = Abstand zwischen MS1 und MS2

$d_2 > 250 \text{ mm}$

Höhe der Muting-Sensor-Lichtstrahlen

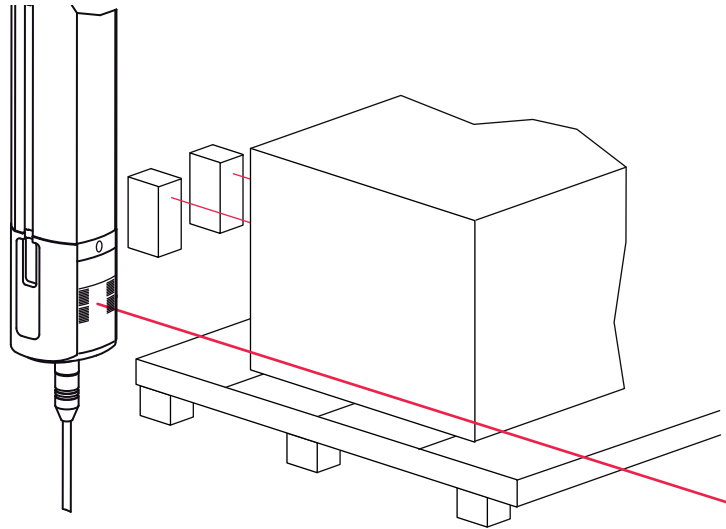


Bild 6.11: Anordnung der Muting-Sensoren in der Höhe



Die Muting-Sensoren sollen sich oberhalb des untersten Strahls des Sicherheits-Sensors befinden.

- ↪ Wählen Sie die Höhe der Lichtstrahlen der Muting-Sensoren so, dass sie sich oberhalb des untersten Strahls des Sicherheits-Sensors befinden und das Transportgut (Material) detektieren anstatt Palette oder Transportmittel.
- ↪ Andernfalls müssen Sie zusätzliche Maßnahmen treffen, um zu verhindern dass Menschen über die Palette bzw. über das Transportmittel in den Gefahrenbereich gelangen.

Abstand d_8 vom Ende der mechanischen Schutzeinrichtung bis zum Schutzfeld

$$d_8 \geq v_{\max} \cdot 5s - 200 \text{ mm}$$

d_8 [mm] = Abstand des Endes der mechanischen Schutzeinrichtung, z.B. eines Schutzzauns, bis zum Schutzfeld
 v_{\max} [ms] = maximale Geschwindigkeit des Materials

6.2.6 Anordnung der Muting-Sensoren beim zeitgesteuerten 4-Sensor-Muting

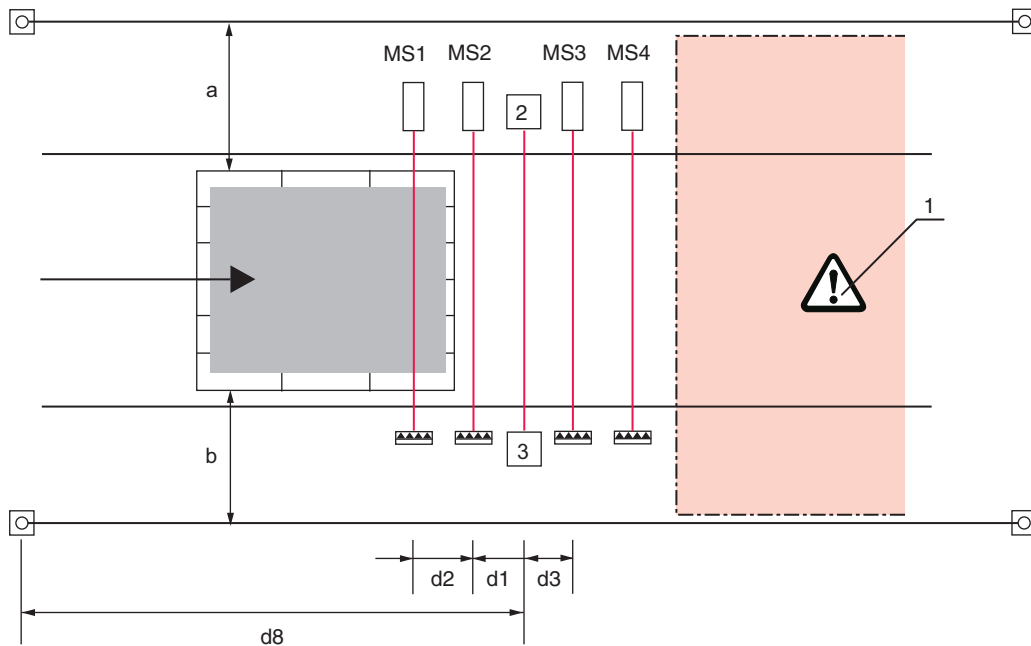
(MLD 335, MLD 535)

Bei dieser Muting-Betriebsart ist der Materialtransport in beide Richtungen zulässig. Die Lichtstrahlen der Muting-Sensoren sind parallel angeordnet (siehe Kapitel 4.7.3 „Zeitgesteuertes 4-Sensor-Muting“).

Vormontierte Muting-Sensor-Sets (Zubehör) für MLD Sicherheits-Sensoren vereinfachen die Errichtung dieser Muting-Lösung (siehe Bild 14.13)



Eine Montageanleitung für MLD Muting-Sensor-Sets können Sie im Internet downloaden unter <http://www.leuze.com/mld/>.



- 1 Gefahrbereich
- 2 Muting-Transceiver
- 3 Passiv-Umlenkspiegel
- MS1 Muting-Sensor 1
- MS2 Muting-Sensor 2
- MS3 Muting-Sensor 3
- MS4 Muting-Sensor 4
- a,b Abstand zwischen Palette und Schutzzaun
- d1 Abstand zwischen MS2 zu AOPD
- d3 Abstand zwischen MS3 zu AOPD
- d2 Abstand zwischen MS1 und MS2
- d5 Abstand der Lichtstrahlenebene von MS2 senkrecht zur Schutzfeldebene
- d8 Abstand des Endes der mechanischen Schutzeinrichtung, z.B. eines Schutzzauns, bis zum Schutzfeld

Bild 6.12: Typische Anordnung der Muting-Sensoren beim zeitgesteuerten 4-Sensor-Muting (Beispiel gemäß IEC TS 62046)

Die Abstände a und b zwischen Zaun und Palette müssen so ausgeführt werden, dass eine Person nicht unerkannt diese Öffnungen durchlaufen kann, während die Palette die Muting-Zone durchquert.

Abstand d1

$$d1 < 200\text{mm}$$

$$d1 \quad [\text{mm}] \quad = \text{Abstand Muting-Sensor MS2 zu AOPD}$$

Abstand d3

$$d3 < 200\text{mm}$$

$$d3 \quad [\text{mm}] \quad = \text{Abstand MS3 zu AOPD}$$

Abstand d2

$$d2 > 250\text{mm}$$

$$d2 \quad [\text{mm}] \quad = \text{Abstand zwischen MS1 und MS2}$$

Abstand a, b

$a \leq 500\text{mm}$

a [mm] = Abstand des Endes der mechanischen Schutzeinrichtung, z.B. eines Schutzzauns, bis zum Schutzfeld

Höhe der Muting-Sensor-Lichtstrahlen

Es gelten die gleichen Bedingungen wie beim sequenzgesteuerten 2-Sensor-Muting (siehe Bild 6.11).

- ↪ Wählen Sie die Höhe der Lichtstrahlen der Muting-Sensoren so, dass das Transportgut (Material) detektiert wird und nicht die Palette bzw. das Transportmittel.
- ↪ Andernfalls müssen Sie zusätzliche Maßnahmen treffen, um zu verhindern dass Menschen über die Palette bzw. über das Transportmittel in den Gefahrenbereich gelangen.

6.3 Sicherheits-Sensor montieren

Gehen Sie wie folgt vor:

- Wählen Sie die Befestigungsart, z.B. Drehhalterung (siehe Kapitel 6.3.2) oder Klemmhalterung (siehe Kapitel 6.3.3).
- Halten Sie geeignetes Werkzeug bereit und montieren Sie den Sicherheits-Sensor unter Beachtung der Hinweise zu den Montagestellen (siehe Kapitel 6.3.1).
- Versehen Sie den montierten Sicherheits-Sensor bzw. die Gerätesäule ggf. mit Sicherheitshinweis-aufklebern.

Nach der Montage können Sie den Sicherheits-Sensor elektrisch anschließen (siehe Kapitel 7), in Betrieb nehmen und ausrichten (siehe Kapitel 8) sowie prüfen (siehe Kapitel 9.1).

6.3.1 Geeignete Montagestellen

Einsatzgebiet: Montage

Prüfer: Monteur des Sicherheits-Sensors

Tabelle 6.4: Checkliste für die Montagevorbereitung

Prüfen Sie:	ja	nein
Entsprechen die Strahlhöhen den Anforderungen der EN 13855 (siehe Kapitel 6.1.2)?		
Ist der Sicherheitsabstand zur Gefahrstelle eingehalten (siehe Kapitel 6.1.3)?		
Ist der Mindestabstand zu reflektierenden Flächen eingehalten (siehe Kapitel 6.1.5)?		
Ist es ausgeschlossen, dass sich nebeneinander montierte Sicherheits-Sensoren gegenseitig beeinflussen (siehe Kapitel 6.1.6)?		
Ist der Zugang zur Gefahrstelle bzw. zum Gefahrenbereich nur durch das Schutzfeld möglich?		
Ist verhindert, dass das Schutzfeld durch Unterkriechen, Übergreifen oder Überspringen umgangen werden kann?		
Zeigen die Anschlüsse von Sender und Empfänger in die gleiche Richtung?		
Können Sender und Empfänger bzw. Transceiver und Umlenkspiegel senkrecht (Wasserwaage) und in gleicher Höhe auf ebenem Untergrund montiert werden?		
Können Sender und Empfänger bzw. Transceiver und Umlenkspiegel so fixiert werden, dass sie sich nicht verschieben und verdrehen lassen?		

Prüfen Sie:	ja	nein
Ist der Sicherheits-Sensor für Prüfung und Austausch erreichbar?		
Ist es ausgeschlossen, dass die Start/Restart-Taste vom Gefahrenbereich aus betätigt werden kann?		
Ist vom Anbauort der Start/Restart-Taste der Gefahrenbereich komplett einsehbar?		

6.3.2 Drehhalterung BT-240 (optional)

Mit der Drehhalterung aus Zinkdruckguss kann der Sicherheits-Sensor um 240° um die eigene Achse gedreht, einfach ausgerichtet und zuverlässig montiert werden. Es stehen zwei Typen zur Verfügung: BT-240B mit Gegenhalter (für Sender und Empfänger Oberseite) und BT-240C mit Klemmring (für Sender und Empfänger Anschlussseite bzw. für Umlenkspiegel oben/unten).

Abdeckungen für Halterungen am Gerät öffnen

Entfernen Sie bei Verwendung der Drehhalterungen BT-240 die Abdeckungen:

- ↪ Drücken Sie an der markierten Stelle auf die Abdeckung bis sie auf der gegenüberliegenden Seite aufklappt.
- ↪ Hebeln Sie mit einem spitzen Gegenstand oder mit dem Fingernagel seitlich an der Abdeckung bis sie ihren Halt verliert.

Die Abdeckung lässt sich entfernen.

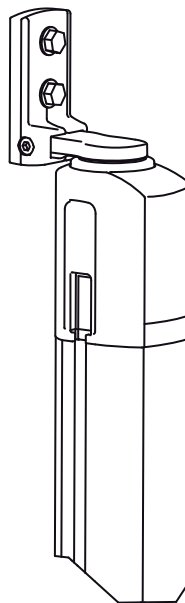


Bild 6.13: Drehhalterung BT-240B

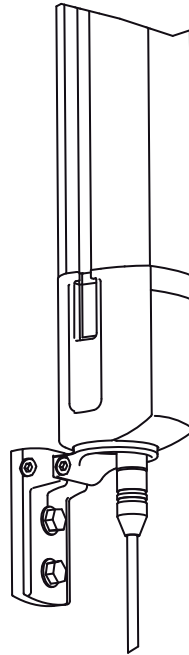


Bild 6.14: Drehhalterung BT-240C



Eine detaillierte Montageanleitung für die Drehhalterungen können Sie im Internet downloaden unter <http://www.leuze.com/mld/>

6.3.3 Klemmhalterung BT-P40 (optional)

Die Klemmhalterungen BT-P40 stehen für die Montage mit Nutensteinen auch in Gerätesäulen DC/UDC-...-S1 zur Verfügung. Mit den Klemmhalterungen kann der Sicherheits-Sensor flexibel in der Höhe verstellt und in seiner vertikalen Lage fixiert werden.

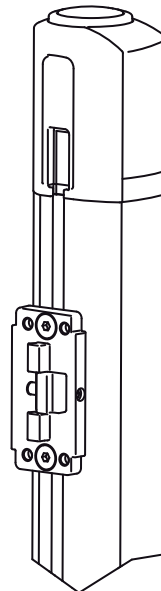


Bild 6.15: Klemmhalterung BT-P40

7 Elektrischer Anschluss

! WARNUNG

Schwere Verletzungen durch fehlerhaften elektrischen Anschluss!

↳ Lassen Sie den elektrischen Anschluss nur von befähigten Personen ausführen.

! WARNUNG

Schwere Unfälle durch falsche Funktionswahl!

↳ Schalten Sie bei Zugangssicherungen die Anlauf-/Wiederanlauf Sperre ein und achten Sie darauf, dass Sie aus dem Gefahrenbereich heraus nicht entriegelt werden kann.

↳ Wählen Sie die Funktionen so, dass der Sicherheits-Sensor bestimmungsgemäß verwendet werden kann (siehe Kapitel 2.1).

↳ Wählen Sie die Funktionen für den Sicherheits-Sensor aus (siehe Kapitel 7.2) oder (siehe Kapitel 7.3).

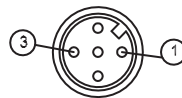
↳ Schließen Sie an den Empfänger des MLD 312 immer ein externes Sicherheits-Überwachungsgerät (wie z.B. Leuze electronic MSI-T) an und wählen Sie in diesem Sicherheits-Überwachungsgerät die Wiederanlauf Sperre.

↳ Falls ein Sicherheits-Sensor mit integrierter AS-i Schnittstelle eingesetzt wird, ist sicherzustellen, dass das AS-i Netzteil eine sichere Netztrennung gemäß IEC 60742 aufweist und kurzfristige Netzausfälle bis zu 20 ms überbrückt.

7.1 Steckerbelegung Sender und Empfänger

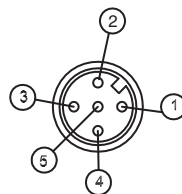
7.1.1 Standard-Steckerbelegung

Sender und Empfänger (Transceiver) sind mit M12-Rundsteckverbindern ausgestattet. Der Sender hat einen 5-poligen Stecker, der Empfänger/Transceiver einen 5- oder 8-poligen Stecker, MLD 330 und MLD 530 außerdem noch eine 5-polige Buchse.



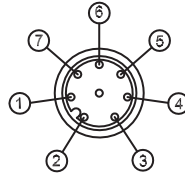
- 1 braun
- 3 blau

Bild 7.1: Steckerbelegung Sender MLD 300, MLD 500



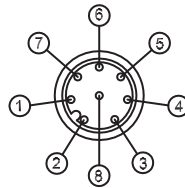
- 1 braun
- 2 weiß
- 3 blau
- 4 schwarz
- 5 grau

Bild 7.2: Steckerbelegung Empfänger MLD 310, MLD 312, MLD 510



- 1 weiß
- 2 braun
- 3 grün
- 4 gelb
- 5 grau
- 6 rosa
- 7 blau

Bild 7.3: Steckerbelegung Empfänger MLD 320, MLD 520



- 1 weiß
- 2 braun
- 3 grün
- 4 gelb
- 5 grau
- 6 rosa
- 7 blau
- 8 rot

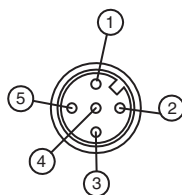
Bild 7.4: Steckerbelegung Empfänger MLD 330, MLD 335, MLD 530, MLD 535

Tabelle 7.1: Steckerbelegung MLD Sender und Empfänger

Pin	Sender MLD 300, MLD 500	MLD 310, MLD 510	MLD 312, testbar	MLD 320, MLD 520	MLD 330, MLD 335, MLD 530, MLD 535 ^{a)} (Betriebsart 1, 2, 4)	MLD 330, MLD 335, MLD 530, MLD 535 ^{a)} (Betriebsart 3, 5, 6)
1	+24 V	+24 V	+24 V	RES/OSSD Statussi- gnal	RES/OSSD Statussi- gnal	RES/OSSD Statussi- gnal
2	Laser	OSSD1	Test	+24 V	+24 V	0 V
3	0 V	0 V	0 V	EDM	EDM	EDM
4	Range	OSSD2	OSSD	MODE	MS2	MS2
5	n.c.			OSSD2	OSSD2	OSSD2
6	n/a	n/a	n/a	OSSD1	OSSD1	OSSD1
7	n/a	n/a	n/a	0 V	0 V	+24 V
8	n/a	n/a	n/a	n.c.	M-EN/TO ^{b)}	M-EN/TO ^{b)}

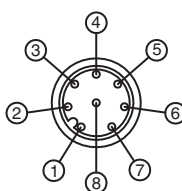
a) Durch Verpolung der Versorgungsspannung kann zwischen den Betriebsarten 1, 2 und 4 bzw. 3, 5 und 6 ausgewählt werden.

b) M-EN/TO ... Muting-Enable/-Timeout



- 1 braun
- 2 weiß
- 3 blau
- 4 schwarz
- 5 grau

Bild 7.5: Belegung 5-polige Buchse Empfänger MLD 330, MLD 530



- 1 weiß
- 2 braun
- 3 grün
- 4 gelb
- 5 grau
- 6 rosa
- 7 blau
- 8 rot

Bild 7.6: Belegung 8-polige Buchse Empfänger MLD 335, MLD 535

Tabelle 7.2: Pinbelegung 5- bzw. 8-polige Buchse (für Muting-Sensoren-, Muting-Anzeige und Start-/Restart-/Muting-Restart-Taste)

Pin	MLD 330/MLD 530 (5-polig)	MLD 335, MLD 535 (8-polig)
1	+24 V	MS4
2	MS2	+24 V
3	0 V	MS2
4	MS1	MS1
5	RES/LMP	RES/LMP
6	---	MS3
7	---	0 V
8	---	---

Die Betriebsart der Gerätevarianten MLD 320, MLD 520, MLD 330, MLD 335, MLD 530 und MLD 535 richtet sich nach der Pinbelegung des 8-poligen Steckers und kann am stromlosen Gerät gewechselt werden. Beim Starten des Geräts ermittelt die Software die so eingestellten Parameter. Die Gerätevarianten MLD 310, MLD 510 und MLD 312 Typ 2 sowie die Sender werden nicht parametrierbar.

	<p>WARNUNG</p> <p>Schwere Verletzungen durch Muting-Fehler.</p> <p>☞ Verlegen Sie den Anschluss der Muting-Signale getrennt und geschützt, so dass ein Kurzschluss zwischen den Leitungen ausgeschlossen werden kann.</p>
--	---

7.1.2 AS-i Steckerbelegung

Der AS-i Sicherheits-Sensor MLD 500/AS-i verfügt über eine Schnittstelle zum Anschluss an den sicheren AS-i Bus und optional eine Schnittstelle zum Anschluss eines externen Muting-Leuchtmelders. Im Bedarfsfall ist eine Erdung über Nutzensteine mit Erdkontakt oder am Gewinde des M12-Steckers möglich.

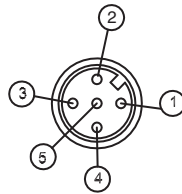


Bild 7.7: Steckerbelegung MLD 500/AS-i (Sender, Empfänger/Transceiver, Anschlussbuchse für externen Muting-Leuchtmelder)

Tabelle 7.3: Pinbelegung MLD 500/AS-i Sender und Empfänger/Transceiver sowie Anschlussbuchse für externen Muting-Leuchtmelder

Pin	Sender MLD 500/AS-i	Empfänger/Transceiver MLD 500/AS-i	Empfänger/Transceiver MLD 500/AS-i mit externem Muting-Leuchtmelder ^{a)}
1	AS-i +	AS-i +	AS-i +
2			0 V (Hilfsversorgung)
3	AS-i -	AS-i -	AS-i -
4			+24 V DC (Hilfsversorgung)
5			

a) abhängig vom Stromverbrauch des externen Muting-Leuchtmelders kann eine separate Hilfsversorgung nötig sein

7.1.3 AS-i Signalzuordnung

Über den Parameter P0 können wahlweise 100 ms und 500 ms Wiedereinschaltzeit eingestellt werden (siehe Tabelle 7.4). Der Parameter P1 enthält die vom Empfänger/Transceiver gelieferte Störsignalinformation. Zum Auslesen muss der AS-i Master den Parameter P1 mit 1 parametrisieren (Parameterruf P1=1). Steht nach dem Zurücklesen noch 1 in Parameter P1, so liegt keine Störung vor. Falls Parameter P1 auf 0 geändert wird, liegt ein Peripheriefehler vor.



Der Parameter-Port kann nur vom Bus-Master angesprochen werden. Keines der Signale darf sicherheitsrelevant verwendet werden.

Tabelle 7.4: AS-i Signal-Zuordnung Maschinen-Interface (Empfänger/Transceiver)

Belegung	Bit	Signalzuordnung
A	D0	Muting-Anzeige des Muting-Leuchtmelders (= AS-i Slave)
E	DI0...DI3	Codefolge nach AS-i Safety at Work
A	P0	Wiedereinschaltzeit 100 ms (P0=0) bzw. 500 ms (P0=1)
E	P1	Störsignal bei Störung (P1=1), z. B. durch Verschmutzung, oder bei einem Fehler in der Peripherie (P1=0)

7.2 Auswahl von Schützkontrolle und Anlauf-/Wiederanlaufsperr

(MLD 320, MLD 330, MLD 335, MLD 520, MLD 530, MLD 535)

Schützkontrolle und Anlauf-/Wiederanlaufsperr werden über die Pins 1, 3 und 4 parametrier. Der Rückführkreis für Schützkontrolle wird, sofern angewählt, an Pin 3 angeschlossen, die Restart-Taste für die Anlauf-/Wiederanlaufsperr wird an Pin 1 angeschlossen. Pin 4 parametrier die Anlauf-/Wiederanlaufsperr.

Die Betriebsarten EDM und RES werden wie folgt parametrier:

Tabelle 7.5: Parametrierung EDM/RES

	MLD 320, MLD 520	MLD 320, MLD 330, MLD 335 ^{a)} , MLD 520, MLD 530, MLD 535 ^{a)}	MLD 320, MLD 520	MLD 320, MLD 330, MLD 335 ^{a)} , MLD 520, MLD 530, MLD 535 ^{a)}
Pin und Funktion	Ohne EDM, ohne RES	Ohne EDM, mit RES	Mit EDM, ohne RES	Mit EDM, mit RES
Pin 3, EDM	+24 V	+24 V	0 V über geschlossenen Rückführkreis	0 V über geschlossenen Rückführkreis
Pin 4, Mode	Brücke nach Pin 1	+24 V	Brücke nach Pin 1	+24 V

a) Pin 4 muss bei MLD 330, MLD 335, MLD 530, MLD 535 für RES nicht beschaltet werden (RES immer aktiv)

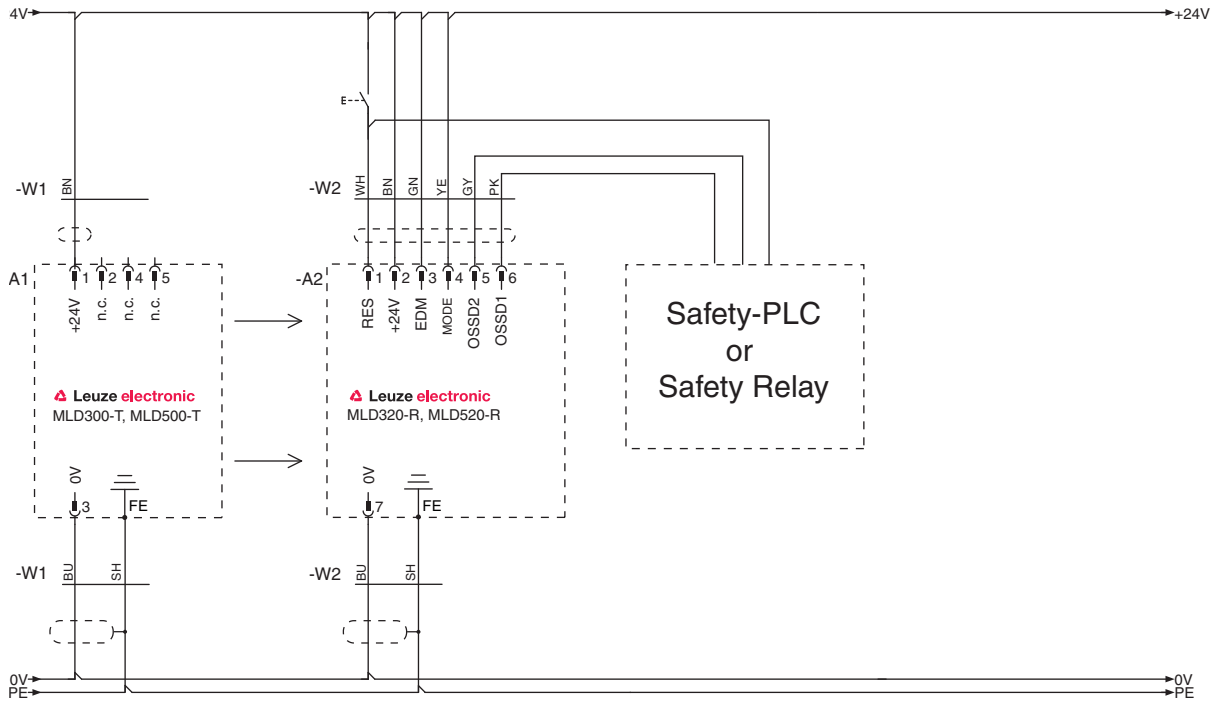


Bild 7.8: Anschlussbeispiel MLD 320, MLD 520 (Sender-Empfänger-System) ohne EDM, mit RES (Anschluss Transceiver analog hierzu)

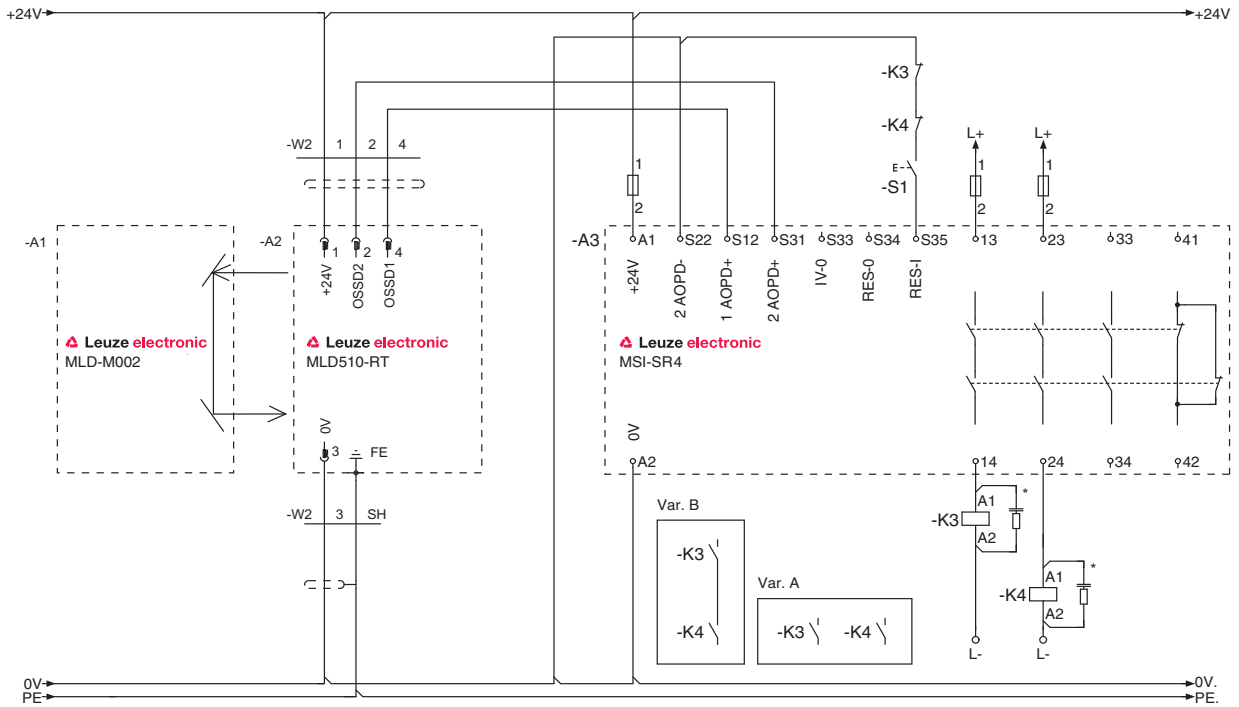


Bild 7.9: Anschlussbeispiel MLD 510 (Transceiver-System) mit EDM; RES im Sicherheits-Schaltgerät MSI-SR4

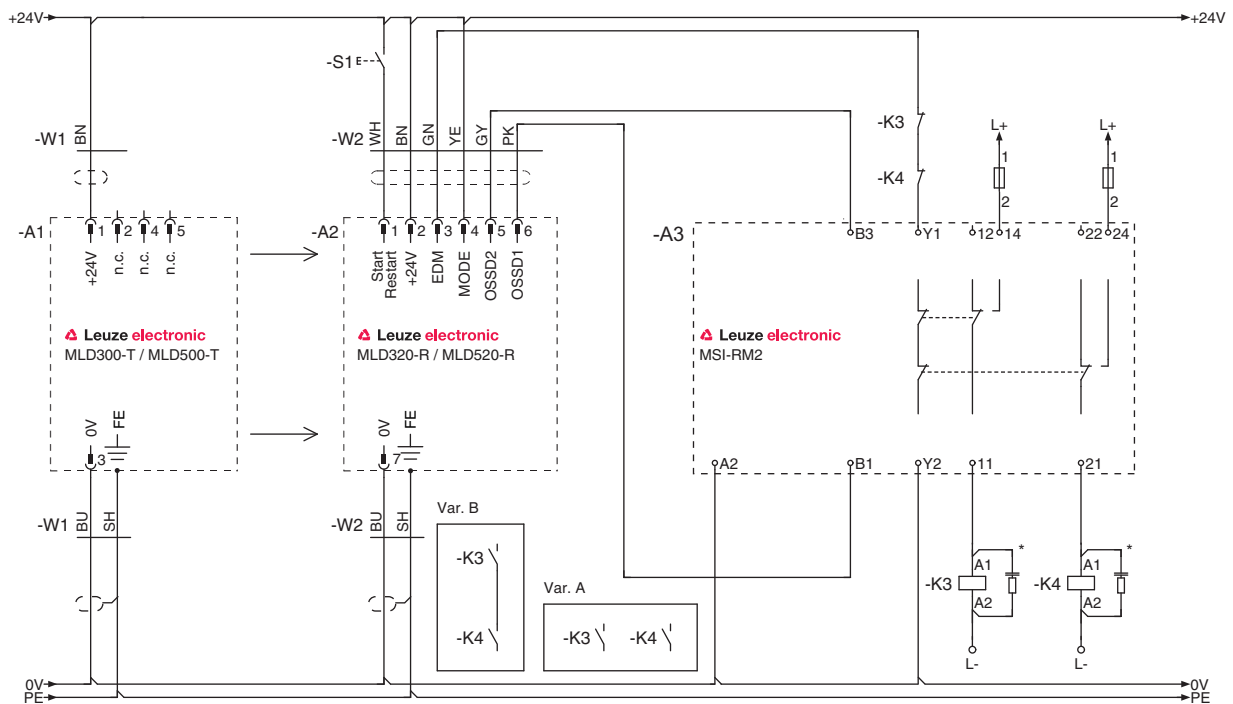


Bild 7.10: Anschlussbeispiel MLD 320, MLD 520 (Sender-Empfänger-System) und MSI-RM2, mit EDM und RES (Anschluss Transceiver analog hierzu)

7.3 Auswahl der Muting-Betriebsarten

(MLD 330, MLD 335, MLD 530, MLD 535)

Die Gerätevarianten MLD 330, MLD 335, MLD 530 und MLD 535 verfügen neben EDM und RES auch noch über folgende Funktionen:

- Muting-Timeout 10 min / 8 h
- Partielles Muting
- Muting-Signal 2 als Steuerungssignal (MS2 kann hier auch am 8-poligen Stecker angeschlossen werden)
- Muting-Timeout-Verlängerung
- Muting-Restart
- Zeitgesteuertes 2-Sensor-Muting
- Sequenzgesteuertes 2-Sensor-Muting

Diese Funktionen können über die entsprechende Betriebsart (siehe Tabelle 7.6) gewählt werden.

Tabelle 7.6: Parametrierung MLD 330, MLD 530

Betriebsart	Funktionen						Wahl der Betriebsart			
	RES	EDM, wählbar	Muting-Art	Muting-Timeout	Muting-Timeout-Veränderung, wählbar: M-T/EN/part	Muting-Enable, wählbar	Partielles Muting, wählbar	Stecker Pin 2	Stecker Pin 7	Stecker Pin 1
1	•	•	Zeitgesteuertes 2-Sensor-Muting	10 min	•			+24 V	0 V	Brücke nach Pin 4
2	•	•	Zeitgesteuertes 2-Sensor-Muting	8 h				+24 V	0 V	Brücke nach Pin 8
3	•	•	Sequenzgesteuertes 2-Sensor-Muting	10 min				0 V	+24 V	Brücke nach Pin 8
4	•		Sequenzgesteuertes 2-Sensor-Muting	8 h				+24 V	0 V	Brücke nach Pin 3
5	•	•	Zeitgesteuertes 2-Sensor-Muting	10 min	•	•		0 V	+24 V	Brücke nach Pin 4
6	•		Zeitgesteuertes 2-Sensor-Muting	10 min	•		•	0 V	+24 V	Brücke nach Pin 3

Die Auswahl der gewünschten Muting-Betriebsart erfolgt über die Pins 2 und 7 (Versorgungsspannung) sowie einer Brücke zw. Pin 1 und einem weiteren Pin.

Tabelle 7.7: Parametrierung MLD 335, MLD 535

Funktionen							Wahl der Betriebsart			
Betriebsart	RES	EDM, wählbar	Muting-Art	Muting-Timeout	Muting-Timeout-Verlängerung, wählbar: M-T/EN/oaart	Muting-Enable, wählbar	Partielles Muting, wählbar	Stecker Pin 2	Stecker Pin 7	Stecker Pin 1
1	•	•	Zeitgesteuertes 4-Sensor-Muting	10 min	•			+24 V	0 V	Brücke nach Pin 4
2	•	•	Zeitgesteuertes 4-Sensor-Muting	8 h				+24 V	0 V	Brücke nach Pin 8
3	•	•	Sequenzgesteuertes 2-Sensor-Muting	10 min				0 V	+24 V	Brücke nach Pin 8
4	•		Sequenzgesteuertes 2-Sensor-Muting	8 h				+24 V	0 V	Brücke nach Pin 3
5	•	•	Zeitgesteuertes 4-Sensor-Muting	10 min	•	•		0 V	+24 V	Brücke nach Pin 4
6	•		Zeitgesteuertes 4-Sensor-Muting	10 min	•		•	0 V	+24 V	Brücke nach Pin 3

Die Auswahl der gewünschten Muting-Betriebsart erfolgt über die Pins 2 und 7 (Versorgungsspannung) sowie einer Brücke zw. Pin 1 und einem weiteren Pin.

7.3.1 Betriebsart 1 (Muting):

- Anlauf-/Wiederanlaufsperrung ist gewählt
- Schützkontrolle ist wählbar
- Muting-Timeout-Verlängerung ist wählbar

Tabelle 7.8: Wahl der Betriebsart und weitere Funktionen

PIN	Anschluss
Wahl der Betriebsart	
2	+24 V
7	0 V
4	Brücke nach Pin 1
Weitere Funktionen	
1	RES (über Starttaste an +24 V)
3	EDM (ohne EDM: +24 V; mit EDM: 0 V über Rückführkreis)

PIN	Anschluss
5	OSSD2
6	OSSD1
8	M-TO (Muting-Timeout-Verlängerung)

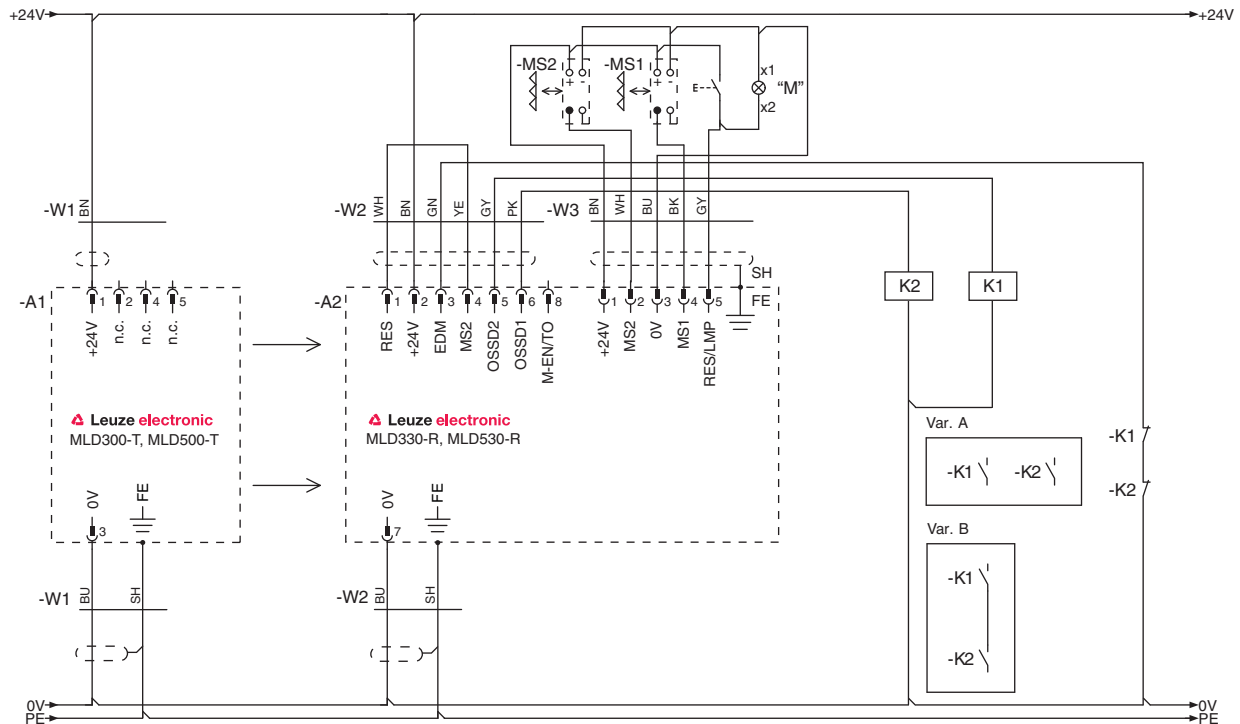


Bild 7.11: Anschlussbeispiel MLD 330, MLD 530 (Sender-Empfänger-System): zeitgesteuertes 2-Sensor-Muting mit Muting-Timeout 10 min (Anschluss Transceiver analog hierzu)

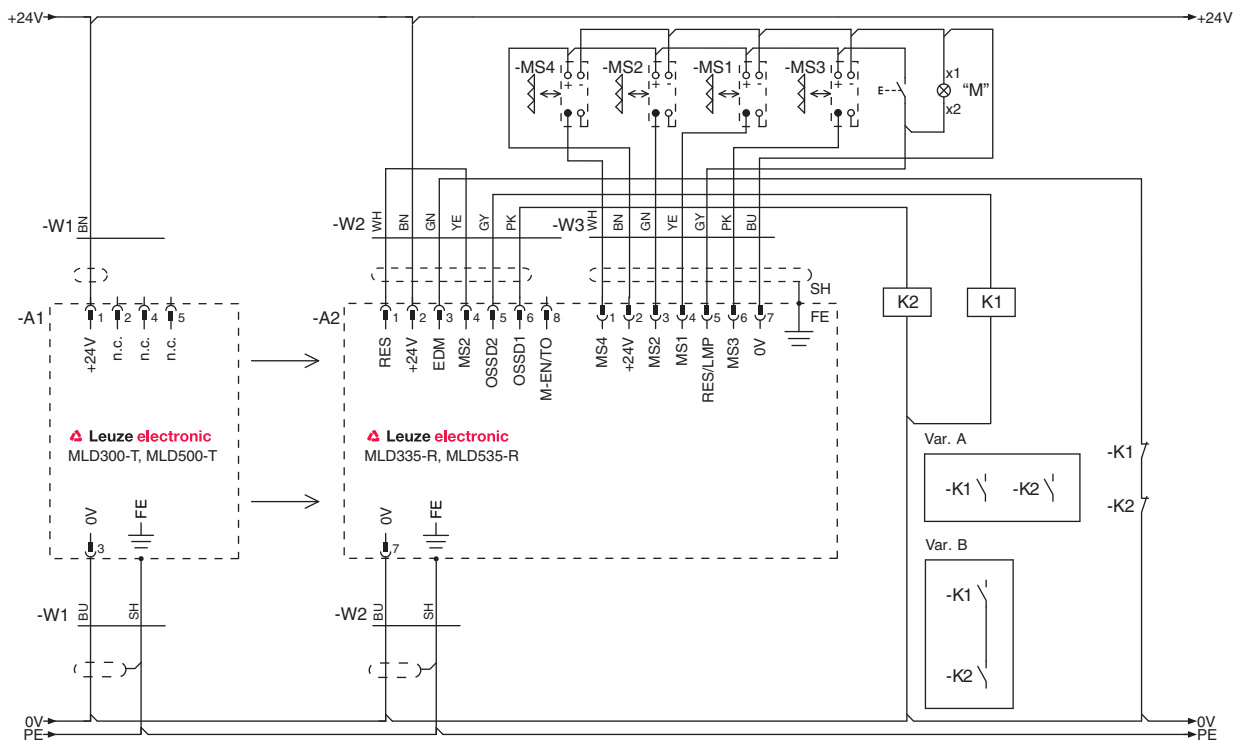


Bild 7.12: Anschlussbeispiel MLD 335, MLD 535 (Sender-Empfänger-System): zeitgesteuertes 4-Sensor-Muting mit Muting-Timeout 10 min (Anschluss Transceiver analog hierzu)

7.3.2 Betriebsart 2 (Muting-Timeout 8 h):

- Anlauf-/Wiederanlaufsperrung ist gewählt
- Schützkontrolle ist wählbar
- Muting-Timeout ist max. 8 h
- Falls zweites Muting-Signal z.B. von einer Steuerung kommt, kann dieses hier auch am 8-poligen Stecker angeschlossen werden.

Tabelle 7.9: Wahl der Betriebsart und weitere Funktionen

PIN	Anschluss
Wahl der Betriebsart	
2	+24 V
7	0 V
8	Brücke nach Pin 1
Weitere Funktionen	
1	RES (über Starttaste an +24 V)
3	EDM (ohne EDM: +24 V; mit EDM: 0 V über Rückführkreis)
4	MS2 (Zweites Muting-Signal kann auch hier angeschlossen werden)
5	OSSD2
6	OSSD1
8	

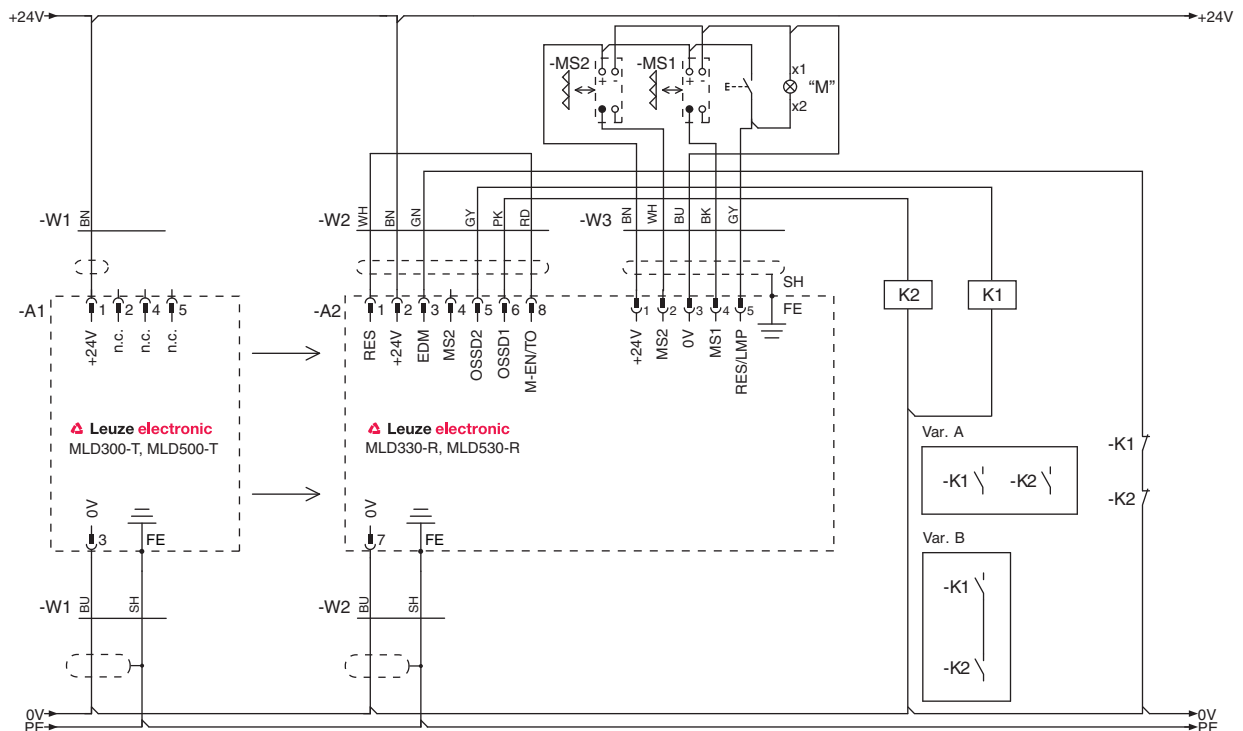


Bild 7.13: Anschlussbeispiel MLD 330, MLD 530 (Sender-Empfänger-System): zeitgesteuertes 2-Sensor-Muting mit Muting-Timeout 8 h (Anschluss Transceiver analog hierzu)

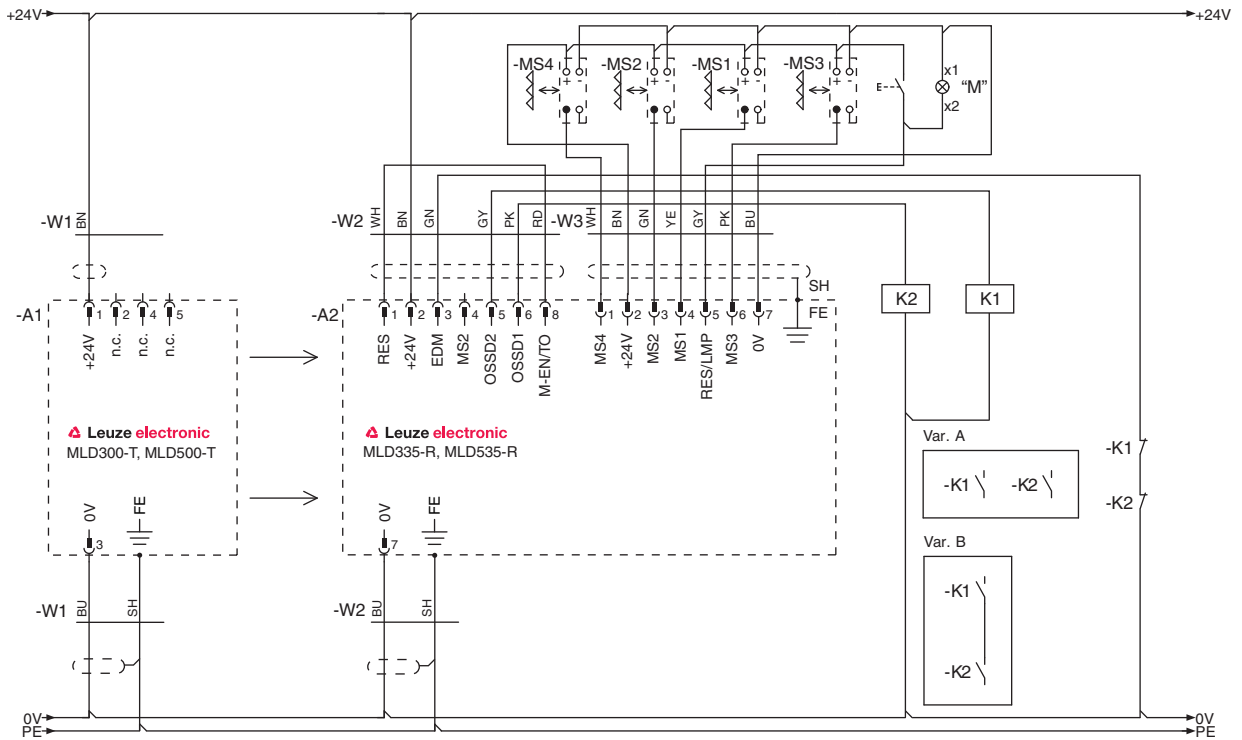


Bild 7.14: Anschlussbeispiel MLD 335, MLD 535 (Sender-Empfänger-System): zeitgesteuertes 4-Sensor-Muting (Anschluss Transceiver analog hierzu)

7.3.3 Betriebsart 3 (Sequenzgesteuertes 2-Sensor-Muting):

- Anlauf-/Wiederanlaufsperr ist gewählt
- Schützkontrolle ist wählbar
- Zweites Muting-Signal ist über Maschinen-Interface (d.h. Signal kommt von Steuerung) anschließbar

Tabelle 7.10: Wahl der Betriebsart und weitere Funktionen

PIN	Anschluss
Wahl der Betriebsart	
2	0 V
7	+24 V
8	Brücke nach Pin 1
Weitere Funktionen	
1	RES (über Starttaste an +24 V)
3	EDM (ohne EDM: +24 V; mit EDM: 0 V über Rückführkreis)
4	MS2 (Zweites Muting-Signal kann auch hier angeschlossen werden)
5	OSSD2
6	OSSD1

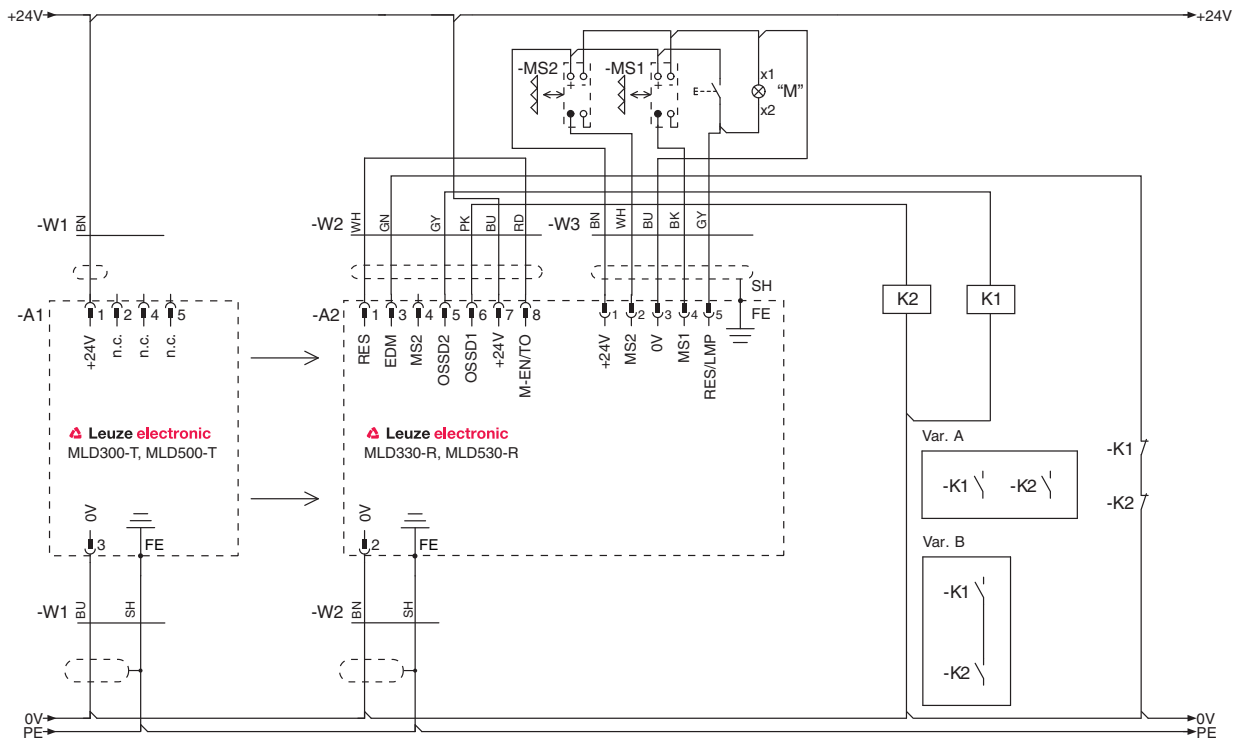


Bild 7.15: Anschlussbeispiel MLD 330, MLD 530 (Sender-Empfänger-System): Sequenzgesteuertes 2-Sensor-Muting (Anschluss Transceiver analog hierzu)

7.3.4 Betriebsart 4 (Sequenzgesteuertes 2-Sensor-Muting mit Muting-Timeout 8 h):

- Anlauf-/Wiederanlaufsperr ist gewählt
- Keine Schützkontrolle
- Falls zweites Muting-Signal z.B. von einer Steuerung kommt, kann dieses hier auch am 8-poligen Stecker angeschlossen werden

Tabelle 7.11: Wahl der Betriebsart und weitere Funktionen

PIN	Anschluss
Wahl der Betriebsart	
2	+24 V
7	0 V
3	Brücke nach Pin 1
Weitere Funktionen	
1	RES (über Starttaste an +24 V)
4	MS2 (Zweites Muting-Signal kann auch hier angeschlossen werden)
5	OSSD2
6	OSSD1

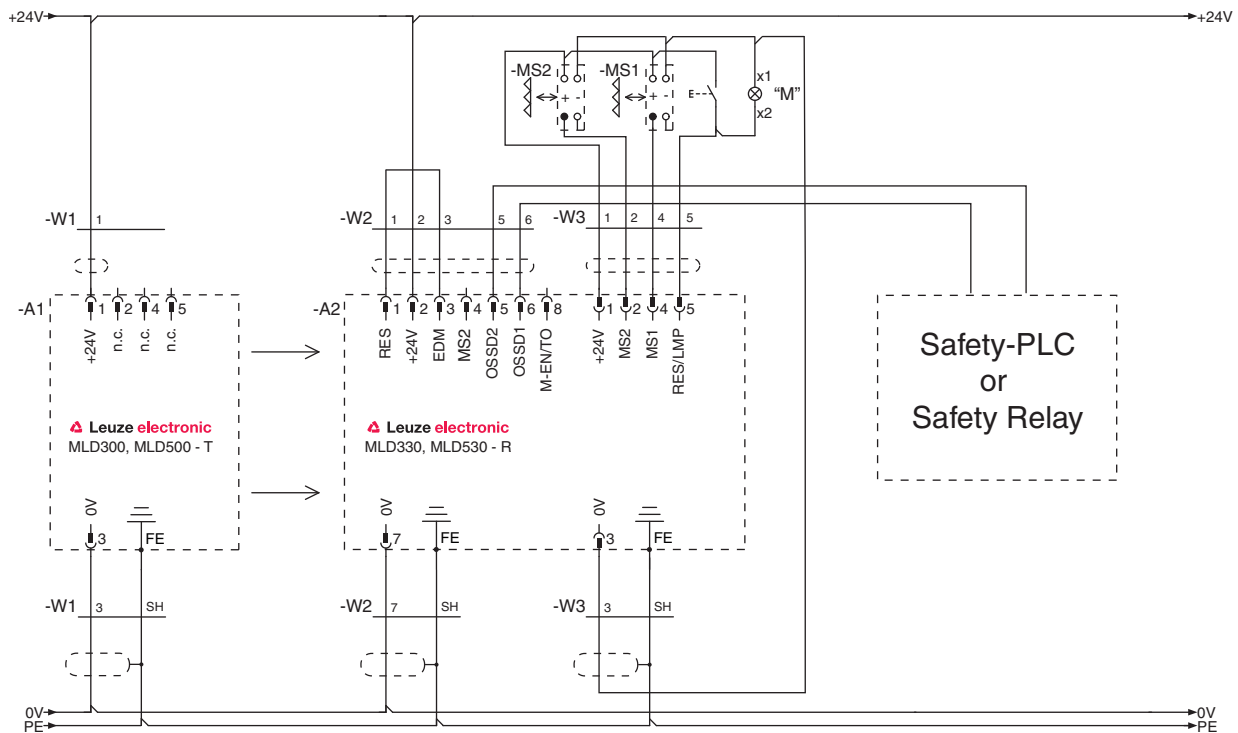


Bild 7.16: Anschlussbeispiel MLD 330, MLD 530 (Sender-Empfänger-System): Sequenzgesteuertes 2-Sensor-Muting mit Muting-Timeout 8 h (Anschluss Transceiver analog hierzu)

7.3.5 Betriebsart 5 (Muting-Enable):

- Anlauf-/Wiederanlaufsperrung ist gewählt
- Schützkontrolle ist wählbar
- Muting-Timeout-Verlängerung ist wählbar
- Muting-Enable ist aktiviert

Tabelle 7.12: Wahl der Betriebsart und weitere Funktionen

PIN	Anschluss
Wahl der Betriebsart	
2	0 V
7	+24 V
4	Brücke nach Pin 1
Weitere Funktionen	
1	RES (über Starttaste an +24 V)
3	EDM (ohne EDM: +24 V; mit EDM: 0 V über Rückführkreis)
5	OSSD2
6	OSSD1
8	Muting-Enable / M-TO (Muting-Timeout-Verlängerung)

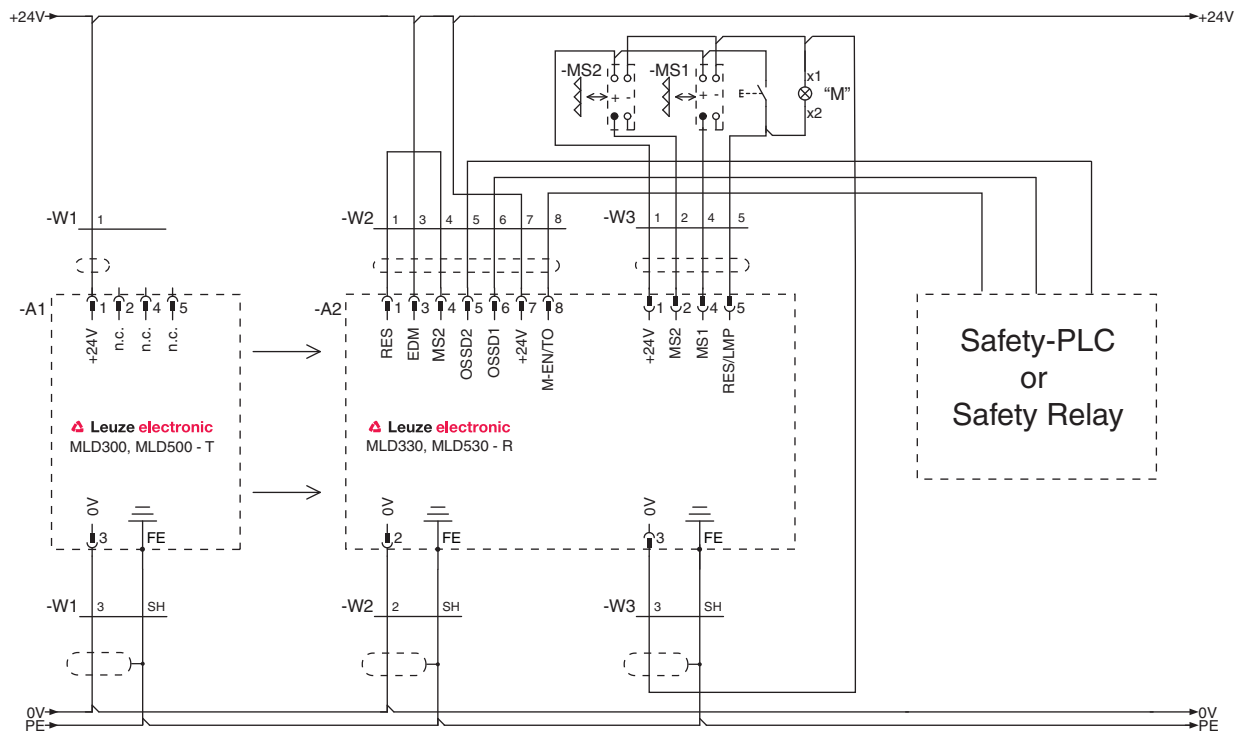


Bild 7.17: Anschlussbeispiel MLD 330, MLD 530 (Sender-Empfänger-System): Muting-Enable (Anschluss Transceiver analog hierzu)

7.3.6 Betriebsart 6 (Partielles Muting):

- Anlauf-/Wiederanlaufsperrung ist gewählt
- Muting-Timeout-Verlängerung ist wählbar
- Falls zweites Muting-Signal z.B. von einer Steuerung kommt, kann dieses hier auch am 8-poligen Stecker angeschlossen werden

Tabelle 7.13: Wahl der Betriebsart und weitere Funktionen

PIN	Anschluss
Wahl der Betriebsart	
2	0 V
7	+24 V
3	Brücke nach Pin 1
Weitere Funktionen	
1	RES (über Starttaste an +24 V)
4	MS2 (Zweites Muting-Signal kann auch hier angeschlossen werden)
5	OSSD2
6	OSSD1
8	M-TO (Muting-Timeout-Verlängerung)

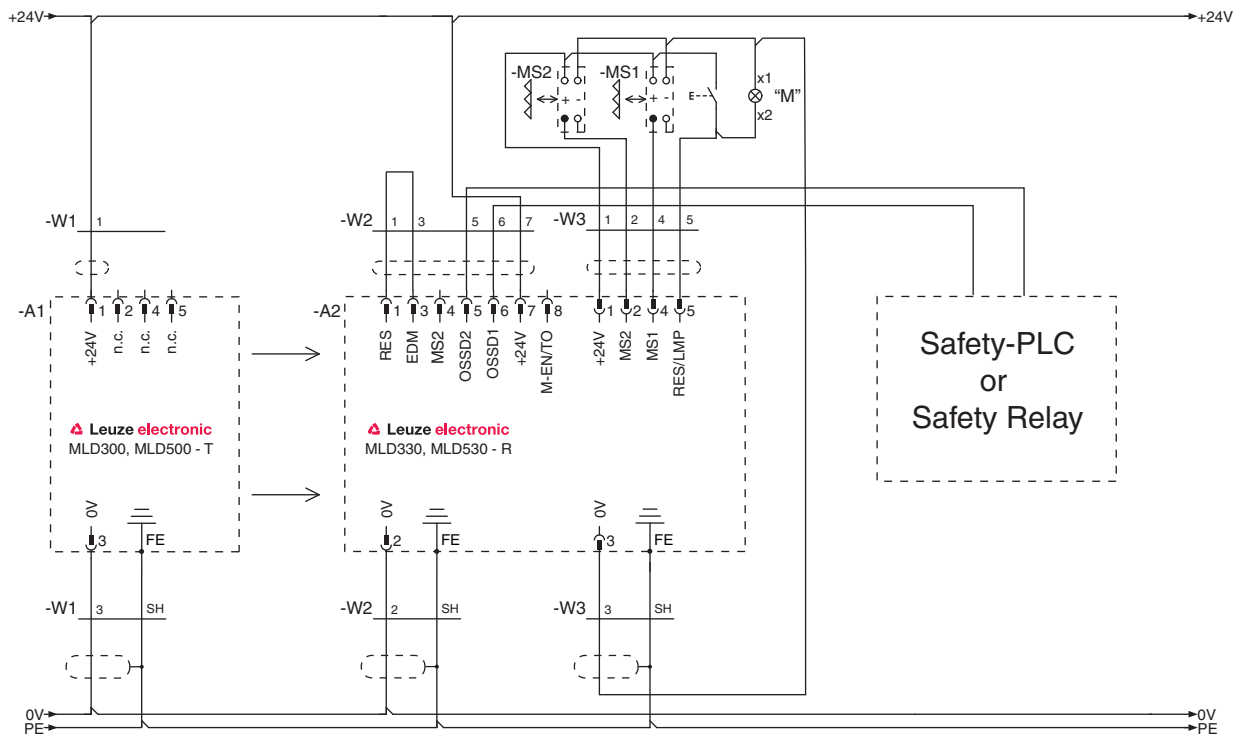


Bild 7.18: Anschlussbeispiel MLD 330, MLD 530 (Sender-Empfänger-System): partielles Muting (Anschluss Transceiver analog hierzu)

8 In Betrieb nehmen

WARNUNG

Schwere Verletzungen durch unsachgemäß eingesetzten Sicherheits-Sensor!

- ↪ Stellen Sie sicher, dass die gesamte Einrichtung und die Einbindung der opto-elektronischen Schutzeinrichtung von beauftragten befähigten Personen geprüft wurde.
- ↪ Stellen Sie sicher, dass ein Gefahr bringender Prozess nur bei eingeschaltetem Sicherheits-Sensor gestartet werden kann.

Voraussetzungen:

- Sicherheits-Sensor wurde gemäß Anleitung montiert und angeschlossen
 - Bediener wurden in der korrekten Benutzung unterwiesen
 - Gefahr bringender Prozess ist abgeschaltet, die Ausgänge des Sicherheits-Sensors sind abgeklemmt und die Anlage ist gegen Wiedereinschalten gesichert
- ↪ Nach der Inbetriebnahme prüfen Sie die Funktion des Sicherheits-Sensors (siehe Kapitel 9).

8.1 Einschalten

Anforderungen an die Versorgungsspannung (Netzteil):

- sichere Netztrennung gewährleistet
- Stromreserve von mindestens 2 A verfügbar
- Funktion Anlauf-/Wiederanlaufsperrung angeschlossen und aktiviert

↪ Schalten Sie den Sicherheits-Sensor ein.

Der Sicherheits-Sensor führt einen kurzen Selbsttest durch.

↪ Prüfen Sie, ob die grüne LED kontinuierlich leuchtet.

Der Sicherheits-Sensor ist einsatzbereit.

8.2 Inbetriebnahme AS-i Anschluss

8.2.1 Erstinbetriebnahme

Gehen Sie wie in siehe Kapitel 8.1 „Einschalten“ beschrieben vor.

Ist der AS-i Sicherheits-Sensor korrekt im zyklischen Datenaustausch des AS-Interface eingebunden, leuchtet die LED2 grün.

Die Adressierung des AS-i Sicherheits-Sensors erfolgt über den M12-Stecker mit handelsüblichen AS-i Adressiergeräten.



In einem AS-i Netz darf jede mögliche Busadresse (1...31) nur einmal verwendet werden. Der Sender erhält keine Busadresse.

Die Konfiguration des AS-i Sicherheits-Sensors erfolgt mit der Konfigurations- und Diagnosesoftware asimon.



Das asimon Benutzerhandbuch können Sie im Internet downloaden unter www.leuze.com/asi.

HINWEIS

Fehler bei der Systemintegration vermeiden!

- ↪ Achten Sie darauf, dass sich die OSSDs des Sicherheits-Sensors im EIN-Zustand befinden.
- ↪ Unterbrechen Sie nicht das Einlernen der Code-Tabelle durch Eingriffe in das Schutzbereich des Sicherheits-Sensors.

8.2.2 Austausch von AS-i Slaves

Beim Austausch eines AS-i Sicherheits-Sensors müssen Sie keine neue Konfiguration vornehmen.



Beachten Sie beim Austausch eines AS-i Sicherheits-Sensors die Anschluss- und Betriebsanleitung des AS-i Sicherheitsmonitors. Die Anschluss- und Betriebsanleitung für den Leuze electronic AS-i Sicherheitsmonitors ASM können Sie im Internet downloaden unter www.leuze.com/asi.

↪ Trennen Sie den defekten AS-i Slave von der AS-i Leitung

Der AS-i Sicherheitsmonitor stoppt das System.

↪ Betätigen Sie die SERVICE-Taste am AS-i Sicherheitsmonitor



Mit dem erstmaligen Drücken der SERVICE-Taste wird festgestellt, ob genau ein AS-i Slave fehlt. Dieser wird im Fehlerspeicher des AS-i Sicherheitsmonitors vermerkt. Der AS-i Sicherheitsmonitor wechselt in den Konfigurationsbetrieb

↪ Installieren Sie den neuen AS-i Slave



AS-i Slaves besitzen im Werksauslieferungszustand die Busadresse „0“. Bei Austausch programmiert der AS-i Master den Ersatz-Slave automatisch mit der bisherigen Busadresse des defekten Slaves. Ein Umadressieren ist somit nicht notwendig. Die LED2 des AS-i Sicherheits-Sensors muss grün leuchten.

↪ Kontrollieren Sie die Versorgungsspannung des Sensors über AS-Interface.

LED1 leuchtet rot.

↪ Kontrollieren Sie die Schutzfeldfunktion am Empfänger bzw. Transceiver:

LED1 schaltet bei freiem Schutzfeld, von rot auf grün.

HINWEIS

Fehler bei der Systemintegration vermeiden!

↪ Achten Sie darauf, dass sich die OSSDs des Sicherheits-Sensors im EIN-Zustand befinden.

↪ Unterbrechen Sie nicht das Einlernen der Code-Tabelle durch Eingriffe in das Schutzfeld des Sicherheits-Sensors.

↪ Betätigen Sie die SERVICE-Taste am AS-i Sicherheitsmonitor



Mit dem zweiten Drücken der SERVICE-Taste wird die Code-Folge des neuen AS-i Slave eingelesen und auf Korrektheit geprüft. Ist diese in Ordnung, wechselt der AS-i Sicherheitsmonitor wieder in den Schutzbetrieb.

↪ Betätigen Sie das Start-Signal zum Wiederanlauf des AS-i Systems

Der System-Wiederanlauf erfolgt entsprechend der Konfiguration mit Wiederanlaufsperrung oder mit einem automatischen Wiederanlauf im AS-i Sicherheitsmonitor.

↪ Überprüfen Sie nach dem Austausch eines defekten sicherheitsgerichteten AS-i Slaves unbedingt die korrekte Funktion des neuen AS-i Slaves (siehe Kapitel 9.1 „Vor der ersten Inbetriebnahme und nach Modifikation“).

8.3 Sicherheits-Sensor ausrichten

HINWEIS

Betriebsstörung durch fehler- oder mangelhaftes Ausrichten.

↪ Die Ausrichtung im Rahmen der Inbetriebnahme sollte nur von fachkundigen Personen vorgenommen werden.

↪ Beachten Sie die Datenblätter und Montageanleitungen der einzelnen Komponenten.

Vorjustage

- ↵ Befestigen Sie Sender und Empfänger bzw. Transceiver und Umlenkspiegel auf gleicher Höhe so, dass die Frontscheiben zueinander gerichtet sind.

8.4 Ausrichten ohne integrierte Laserausrichthilfe

Sender und Empfänger bzw. Transceiver und Umlenkspiegel müssen zueinander ausgerichtet werden. Erst danach ist der Sicherheits-Sensor betriebsbereit. Die Ausrichtung kann bei freiem Schutzfeld durch Beobachten der Leuchtdioden vorgenommen werden.



Bei der Anwendung von Umlenkspiegelsäulen bei mehrseitigen Zugangssicherungen empfehlen wir Ihnen zur Vereinfachung der Justage Sender-Empfänger-Systeme mit integrierter Ausrichthilfe (siehe Kapitel 8.5) oder eine Laserausrichthilfe als Zubehör (siehe Kapitel Zubehör).

Voraussetzungen:

- Die Montage und die Vorjustierung sind abgeschlossen, d.h. Sender und Empfänger bzw. Transceiver bzw. Umlenkspiegel befinden sich in einer senkrechten Lage und die Frontscheiben der Geräte sind zueinander gerichtet.
 - Der Sicherheits-Sensor ist elektrisch angeschlossen.
 - Die Leuchtdioden an den Lichtachsen des Senders leuchten grün, die Leuchtdioden und ggf. die 7-Segment-Anzeige am Empfänger sind ebenfalls aktiv.
- ↵ Bei roter LED am Empfänger bzw. zur optimalen Einstellung (LED grün leuchtend) lösen Sie die Schrauben der Halterungen bzw. der Gerätesäulen.



Lockern Sie die Schrauben nur soweit, dass die Geräte bzw. die Säulen gerade noch gedreht werden können.

- ↵ Drehen Sie den Empfänger nach links bis LED1 gerade noch grün blinkt bzw. noch nicht rot leuchtet. Ggf. müssen Sie auch den Sender vorsichtig in diese Richtung drehen.
- ↵ Notieren Sie den Wert des Verdrehwinkels.
- ↵ Drehen Sie den Empfänger nach rechts bis LED1 gerade noch grün blinkt bzw. noch nicht rot leuchtet. Ggf. müssen Sie auch den Sender vorsichtig in diese Richtung drehen.
- ↵ Notieren Sie den Wert des Verdrehwinkels.
- ↵ Stellen Sie die optimale Position des Empfängers ein. Diese liegt in der Mitte der beiden Werte der Verdrehwinkel nach links und rechts.

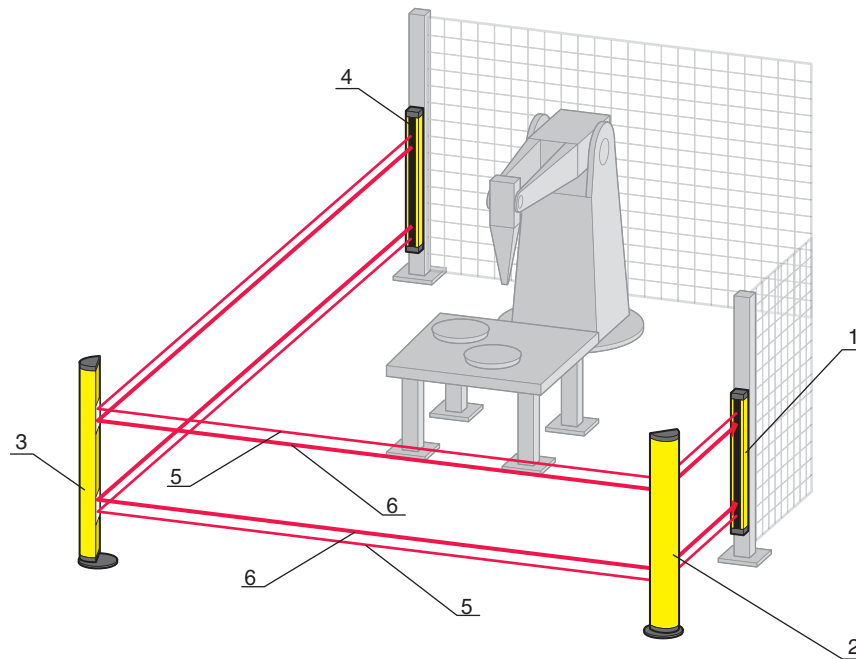
8.5 Ausrichten mit integrierter Laserausrichthilfe

(MLD 300-xxL, MLD 500-xxL)

Um Ihnen die Ausrichtung des Sicherheits-Sensors im Rahmen der Inbetriebnahme zu erleichtern, verfügen die Sender der o.g. Baureihen optional über eine integrierte Laserausrichthilfe. Damit können Sie Sender und Empfänger sowie bei mehrseitigen Zugangssicherungen die Umlenkspiegelsäulen und deren Einzelspiegel exakt und zeitsparend justieren.



Beachten Sie, dass die einzelnen Laserstrahlen aus technischen Gründen nicht hundertprozentig parallel sind. Das hat keine negative Auswirkung beim Ausrichten, da die Abweichung der Laserstrahlen von der Parallelität weit geringer ist als die kegelförmigen Strahlaufweitungen der sicherheitstechnisch wirksamen Infrarotlichtstrahlen des Senders.



- 1 Sender
- 2 Gerätesäule 1
- 3 Gerätesäule 2
- 4 Empfänger
- 5 Infrarotstrahl
- 6 Laserstrahl

Bild 8.1: Errichtung einer mehrseitigen Zugangssicherung mithilfe der integrierten Laserausrichthilfe. Der Sender wird möglichst dort angebracht, wo der kürzeste Abstand zur Umlenkspiegelsäule vorliegt.

8.5.1 Erforderliche Geräte und Werkzeuge

Bevor Sie mit dem Ausrichten der Komponenten beginnen, sollten Sie gewährleisten, dass die erforderlichen Geräte und Werkzeuge bereitliegen:

- Justageschablonen, Befestigungsteile und MagnetKey
- Steckschlüssel SW10, Inbusschlüssel SW5, Sechskantschlüssel SW10 zum Ausrichten von Sender bzw. Empfänger in der UDC Gerätesäule
- Inbusschlüssel SW6 zum Ausrichten der UDC Gerätesäulen und der UMC Umlenkspiegelsäulen durch Drehen der Befestigungsschrauben des Justagesockels
- Inbusschlüssel SW4 zum Justieren der UMC Umlenkspiegelsäule durch Einzelspiegelverstellung

Nachdem Sie alle erforderlichen Geräte und Werkzeuge bereitgelegt haben, können Sie mit dem Ausrichten beginnen.

8.5.2 Justage ohne UDC Gerätesäulen und ohne UMC Umlenkspiegelsäulen

Voraussetzungen:

- Sender und Empfänger sind ohne Gerätesäulen mit Halterungen (Nutensteine oder Drehhalterungen) befestigt.
- Die Schaltausgänge des Empfängers zur Maschine sind abgeklemmt und die Anlage ist gegen Wiedereinschalten gesichert.

☞ Lockern Sie die Befestigungsschrauben der Halterungen von Sender und Empfänger.

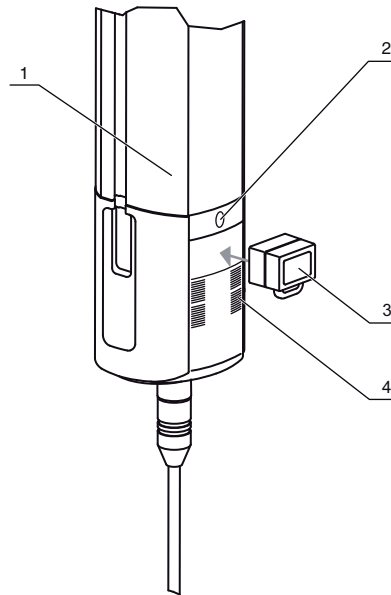
☞ Schalten Sie Sender und Empfänger ein.

⚠ VORSICHT

Gefahr durch Laserstrahlen der Laserklasse 2!

☞ Sehen Sie niemals direkt in den Laserstrahl. Dies kann zu Schäden am Auge führen.

- ↪ Aktivieren Sie den Laserstrahl bzw. die Laserstrahlen durch kurzzeitiges Aufsetzen des MagnetKey auf den MagnetKey-Sensor im Sender oder durch das entsprechende Anschaltsignal (siehe Kapitel 3.4).



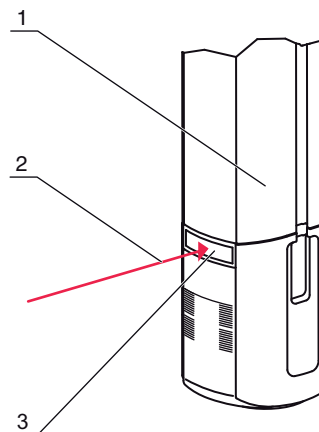
- 1 Sender
- 2 Laser
- 3 MagnetKey
- 4 Strahlmarkierung

Bild 8.2: MagnetKey Aktivierungsposition an erster Lichtachse des Senders




Der Laser bleibt für ca. 10 min eingeschaltet, dann schaltet er automatisch ab. Ein erneutes Aktivieren ist jederzeit möglich

- ↪ Bei geringem Sender-Empfänger-Abstand bis etwa 18 m verändern Sie die Höhe und Lage des Senders durch Verschieben und ggf. Drehen bis alle Laserspots die Reflexelemente für die Laserausrichthilfe im Empfänger treffen und diese hell leuchten (siehe Bild 8.2). Drehen Sie dazu ggf. auch den Empfänger.
- ↪ Bei größerem Sender-Empfänger-Abstand verändern Sie die Höhe und Lage des Senders durch Verschieben und ggf. Drehen bis mindestens ein Laserspot das Reflexelement für die Laserausrichthilfe im Empfänger trifft und dieses hell leuchtet (siehe Bild 8.2). Drehen Sie dazu ggf. auch den Empfänger.



- 1 Empfänger
- 2 Laserstrahl des Senders
- 3 Reflexelement für Laserausrichthilfe

Bild 8.3: Integrierte Laserausrichthilfe anwenden: Laserstrahl des Senders trifft auf Reflexelement am Empfänger und bringt es weithin sichtbar zum Leuchten

 Falls zur Ausrichtung eine Drehbewegung erforderlich ist, sollten Sie anstelle der Nutensteine und anderen Vorrichtungen eine Drehhalterung einsetzen (siehe Kapitel 6.3.2).

Wenn das Reflexelement für die Laserausrichthilfe durch den eintreffenden Laserstrahl hell leuchtet, ist die optimale Position von Sender zu Empfänger eingestellt.

- ↪ Drehen Sie den Empfänger nach links und rechts bis die LED1 gerade noch grün blinkt bzw. noch nicht rot leuchtet. Notieren Sie jeweils die Werte für den Winkel. Die optimale Position des Empfängers liegt in der Mitte der beiden Werte (siehe Kapitel 8.4 „Ausrichten ohne integrierte Laserausrichthilfe“).
- ↪ Fixieren Sie die gelösten Befestigungsschrauben von Sender und Empfänger und überprüfen Sie die senkrechte Ausrichtung der Geräte (siehe Kapitel Montage).


8.5.3 Justage mit UDC Gerätesäulen und mit UMC Umlenkspiegelsäulen

Justageschablonen sind Hilfsmittel zur Ausrichtung der Umlenkspiegelsäulen.

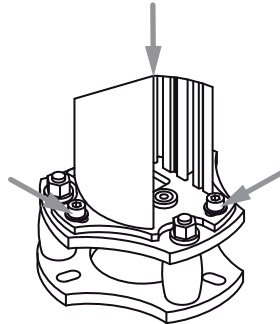
UDC Gerätesäule und erste UMC Umlenkspiegelsäule ausrichten

Voraussetzungen

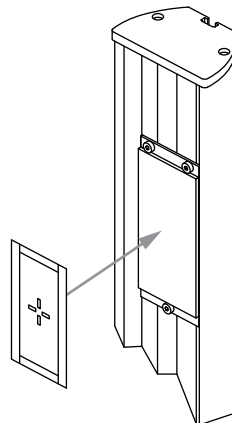
- Sender und Empfänger sind in UDC Gerätesäulen befestigt.
- Sender, Empfänger und UMC Umlenkspiegelsäulen wurden ordnungsgemäß senkrecht montiert.
- Schaltausgänge des Empfängers zur Maschine sind abgeschaltet und gegen Wiedereinschalten gesichert.
- Abstand vom Sender zur ersten Umlenkspiegelsäule ist kleiner als etwa 18 m.

 Falls der Abstand vom Sender zur ersten Umlenkspiegelsäule größer ist als etwa 18 m: Nachdem der erste Laserstrahl die Zielmarkierung auf der Justageschablone getroffen hat, muss die weitere Ausrichtung mit anderen Hilfsmitteln, z. B. mit einer Wasserwaage erfolgen.

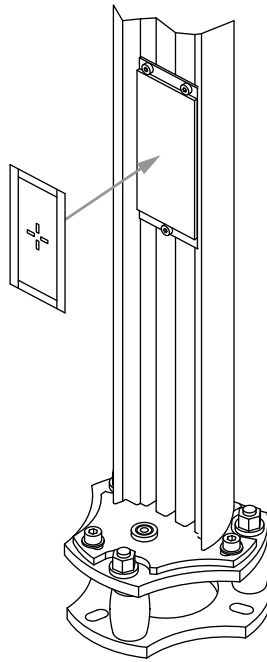
- ↪ Lockern Sie die drei Befestigungsschrauben des Justagesockels der UDC Gerätesäule des Senders.



- ↪ Setzen Sie die Justageschablone für den oberen Spiegel auf den oberen Einzelspiegel der ersten UMC Umlenkspiegelsäule auf.



- ↪ Setzen Sie die Justageschablonen für den unteren (und mittleren) Spiegel auf den unteren (bzw. mittleren) Einzelspiegel der ersten UMC Umlenkspiegelsäule auf.



Die Schablonen müssen immer flach am Spiegel aufliegen.

- ↪ Schalten Sie Sender und Empfänger ein.

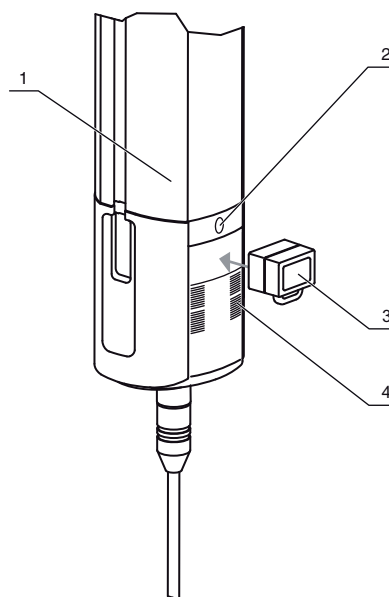


VORSICHT

Gefahr durch Laserstrahlen der Laserklasse 2!

↪ Sehen Sie niemals direkt in den Laserstrahl. Dies kann zu Schäden am Auge führen.

- ↪ Aktivieren Sie den Laserstrahl bzw. die Laserstrahlen durch kurzzeitiges Aufsetzen des MagnetKey auf den MagnetKey-Sensor im Sender oder durch das entsprechende Anschaltsignal (siehe Kapitel 3.4).



- 1 Sender
- 2 Laser
- 3 MagnetKey
- 4 Strahlmarkierung

Bild 8.4: MagnetKey Aktivierungsposition an erster Lichtachse des Senders



Der Laser bleibt für ca. 10 min eingeschaltet, dann schaltet er automatisch ab. Ein erneutes Aktivieren ist jederzeit möglich

- ↪ Drehen Sie die UDC Gerätesäule vorsichtig bis die Laserstrahlen mittig auf die Zielmarkierungen der jeweiligen Justageschablonen auftreffen.



Verändern Sie ggf. auch die Höhe durch vorsichtiges Verschieben des senkrecht montierten Senders.

- ↪ Fixieren Sie die gelösten Befestigungsschrauben des Justagesockels der UDC Gerätesäule und überprüfen Sie die senkrechte Ausrichtung der UDC Gerätesäule. Ggf. müssen Sie die UDC Gerätesäule nachjustieren.

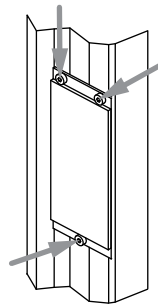
Erste und zweite UMC Umlenkspiegelsäule ausrichten

- ↪ Setzen Sie die Justageschablone für den oberen Spiegel auf den oberen Einzelspiegel der zweiten UMC Umlenkspiegelsäule auf.
- ↪ Setzen Sie die Justageschablone für den unteren (und mittleren) Spiegel auf den unteren (bzw. mittleren) Einzelspiegel der zweiten UMC Umlenkspiegelsäule auf.



Die Schablonen müssen immer flach am Spiegel aufliegen

- ↪ Lockern Sie die Befestigungsschrauben des Justagesockels der ersten UMC-Umlenkspiegelsäule.
- ↪ Drehen Sie die erste UMC Umlenkspiegelsäule vorsichtig bis der obere Laserstrahl mittig auf die Zielmarkierung der Justageschablone am oberen Einzelspiegel der zweiten UMC Umlenkspiegelsäule trifft.
- ↪ Ziehen Sie die Befestigungsschrauben des Justagesockels der ersten UMC Umlenkspiegelsäule fest an und überprüfen Sie die senkrechte Ausrichtung der UMC Umlenkspiegelsäule. Ggf. müssen Sie die UMC Umlenkspiegelsäule nachjustieren.
- ↪ Justieren Sie den oberen Einzelspiegel der ersten UMC Umlenkspiegelsäule durch Einstellen der entsprechenden Spiegeljustierschrauben so, dass der Laserstrahl auf die Zielmarkierung der Justageschablone am oberen Einzelspiegel der zweiten UMC Umlenkspiegelsäule trifft.



- ↪ Justieren Sie den unteren Einzelspiegel der ersten UMC Umlenkspiegelsäule durch Einstellen der entsprechenden Spiegeljustierschrauben so, dass der Laserstrahl auf die Zielmarkierung der Justageschablone am unteren Einzelspiegel der zweiten UMC Umlenkspiegelsäule trifft.
- ↪ Nehmen Sie eine Sichtkontrolle vor:
 - Jeweils alle drei Spiegeljustierschrauben müssen an den Metall-Spiegelplatten anliegen.
 - Federn dürfen nicht bis zum Anschlag niedergedrückt sein.
- ↪ Drücken Sie kurzzeitig mit der Hand auf die Einzelspiegel. Danach wieder loslassen. Die Justage muss erhalten bleiben.

Weitere UMC Umlenkspiegelsäulen ausrichten

- ↪ Richten Sie jede weitere UMC Umlenkspiegelsäule nach dem gleichen Verfahren wie „Erste und zweite UMC Umlenkspiegelsäule ausrichten“ aus.
- ↪ Nehmen Sie danach die Justageschablonen ab und bewahren Sie sie auf.

Letzte UMC Umlenkspiegelsäule und Empfängergerät in der UDC Gerätesäule ausrichten

- ↪ Lockern Sie die Befestigungsschrauben des Justagesockels der letzten UMC Umlenkspiegelsäule.
- ↪ Lockern Sie die drei Befestigungsschrauben des Justagesockels der UDC Gerätesäule des Empfängers.
- ↪ Drehen Sie die letzte UMC Umlenkspiegelsäule und ggf. auch die UDC Gerätesäule des Empfängers vorsichtig bis der obere Laserstrahl auf das entsprechende Reflexelement für die Laserausrichthilfe im Empfänger trifft und dieses hell leuchtet (siehe Bild 8.2).
- ↪ Justieren Sie ggf. den oberen Einzelspiegel der letzten UMC Umlenkspiegelsäule durch Einstellen der entsprechenden Spiegeljustierschrauben so, dass der Laserstrahl auf das entsprechende Reflexelement für die Laserausrichthilfe im Empfänger trifft und dieses hell leuchtet (siehe Bild 8.2).
- ↪ Justieren Sie ggf. den unteren Einzelspiegel der letzten UMC Umlenkspiegelsäule durch Einstellen der entsprechenden Spiegeljustierschrauben so, dass der Laserstrahl auf das entsprechende Reflexelement für die Laserausrichthilfe im Empfänger trifft und dieses hell leuchtet (siehe Bild 8.2).

Wenn das Reflexelement für die Laserausrichthilfe durch den eintreffenden Laserstrahl hell leuchtet, ist die optimale Position von Sender zu Empfänger eingestellt.


- ↪ Nehmen Sie danach eine Sichtkontrolle bei den Einzelspiegeln der Umlenkspiegelsäulen vor:
 - Jeweils alle drei Spiegeljustierschrauben müssen an den Metall-Spiegelplatten anliegen.
 - Federn dürfen nicht bis zum Anschlag niedergedrückt sein.
- ↪ Drücken Sie kurzzeitig mit der Hand auf die Einzelspiegel, danach wieder loslassen. Die Justage muss erhalten bleiben.
- ↪ Drehen Sie den Empfänger nach links und rechts bis die LED1 gerade noch grün blinkt bzw. noch nicht rot leuchtet. Notieren Sie jeweils die Werte für den Winkel. Die optimale Position des Empfängers liegt in der Mitte der beiden Werte.
- ↪ Ziehen Sie die Befestigungsschrauben des Justagesockels sowohl der letzten UMC Umlenkspiegelsäule als auch der UDC Gerätesäule des Empfängers fest an und überprüfen Sie die senkrechte Ausrichtung sowohl der UMC Umlenkspiegel als auch der UDC Gerätesäule des Empfängers. Ggf. müssen Sie die Säulen nachjustieren.

8.6 Start-/Restart-Taste

Mit der Start-/Restart-Taste kann die Anlauf-/Wiederanlaufsperrung entriegelt oder ein Muting-Restart ausgelöst werden. Die verantwortliche Person kann damit nach Prozessunterbrechungen (Auslösen der Schutzfunktion, Ausfall der Spannungsversorgung, Muting-Fehler) den Normalbetrieb der Anlage wieder herstellen (siehe Kapitel 8.6.1) und (siehe Kapitel 8.6.2).

8.6.1 Anlauf-/Wiederanlaufsperrung entriegeln

(MLD 320, MLD 330, MLD 335, MLD 520, MLD 530, MLD 535)

 WARNUNG
<p>Schwere Verletzungen durch vorzeitiges Entriegeln der Anlauf-/Wiederanlaufsperrung! Wenn die Anlauf-/Wiederanlaufsperrung entriegelt wird, kann die Anlage automatisch anlaufen.</p> <p>↪ Stellen Sie vor Entriegeln der Anlauf-/Wiederanlaufsperrung sicher, dass sich keine Personen im Gefahrenbereich befinden.</p>

Die rote und die gelbe LED leuchten, solange der Wiederanlauf gesperrt ist.

- ↪ Stellen Sie sicher, dass das aktive Schutzfeld frei ist.
- ↪ Falls das aktive Schutzfeld nicht frei ist, wählen Sie eine andere Vorgehensweise (siehe Kapitel 8.6.2).
- ↪ Stellen Sie sicher, dass sich keine Personen im Gefahrenbereich befinden.
- ↪ Drücken Sie Start-/Restart-Taste und lassen Sie wieder los (nach 0,25 ... 5 s).

Der Empfänger/Transceiver schaltet wieder in den EIN-Zustand.

8.6.2 Muting-Restart

(MLD 330, MLD 335, MLD 530, MLD 535)

Wenn der Muting-Leuchtmelder durch Blinken einen Fehler anzeigt (z. B. bei Muting-Timeout, Ausfall der Versorgungsspannung), kann die Muting-Funktion von Hand ausgelöst werden und die Anlage lässt sich auch bei unterbrochenen Lichtachsen des Sicherheits-Sensors starten. So kann die Muting-Strecke freigefahren werden.



WARNUNG

Schwere Verletzungen durch vorzeitigen Muting-Restart!

- ↪ Stellen Sie sicher, dass der Gefahrenbereich von der Start-/Restart-Taste aus einsehbar ist und der gesamte Vorgang von der verantwortlichen Person beobachtet werden kann.
- ↪ Achten Sie vor und während dem Muting-Restart darauf, dass sich keine Personen im Gefahrenbereich befinden.

- ↪ Stellen Sie sicher, dass sich keine Personen im Gefahrenbereich befinden.
- ↪ Bedienen Sie die Start-/Restart-Taste innerhalb der vorgegebenen Zeit wie folgt:
drücken, loslassen, wieder drücken.

Die Muting-Funktion bleibt nach diesem zweiten Tastendruck aktiv, solange die Start-/Restart-Taste gehalten wird. D. h. die OSSDs sind für maximal 2 Minuten freigegeben (beim sequenzgesteuerten 2-Sensor-Muting für maximal 5 s), auch wenn keine gültige Muting-Bedingung vorliegt.

- ↪ Wiederholen Sie den Vorgang falls erforderlich.



Wird nach dem zweiten Tastendruck eine gültige Muting-Bedingung erkannt, kann die Start-/Restart Taste sofort wieder losgelassen werden, z. B. nach einem Förderband-Stillstand wegen einer vorübergehenden Spannungsunterbrechung, Muting-Timeout o.ä.

- ↪ Lassen Sie die Start-/Restart-Taste wieder los.

Der Muting-Leuchtmelder leuchtet dauerhaft und das System kehrt in den Normalbetrieb zurück. Andernfalls werden die OSSDs wieder ausgeschaltet.



Ein Start/Restart kann auch über das SPS-Signal erfolgen (Ausgangsimpedanz < 1,6 kΩ).

9 Prüfen

WARNUNG

Schwere Verletzungen durch laufende Maschine!

☞ Stellen Sie sicher, dass bei allen Umbauten, Wartungsarbeiten und Prüfungen die Anlage sicher stillgesetzt und gegen Wiedereinschalten gesichert ist.

Sicherheits-Sensoren müssen nach maximal 20 Jahren ausgetauscht werden.

- ☞ Tauschen Sie die Sicherheits-Sensoren immer komplett aus.
- ☞ Beachten Sie zu den Prüfungen national gültige Vorschriften.
- ☞ Dokumentieren Sie alle Prüfungen in nachvollziehbarer Weise.

9.1 Vor der ersten Inbetriebnahme und nach Modifikation

WARNUNG

Schwere Verletzungen durch nicht vorhersehbares Verhalten der Maschine bei Erstinbetriebnahme!

☞ Stellen Sie sicher, dass sich keine Personen im Gefahrenbereich befinden.

Gemäß IEC TS62046 und nationalen Vorschriften (z. B. EU Richtlinie 89/655 EWG) sind Prüfungen durch befähigte Personen in folgenden Situationen vorgeschrieben:

- vor der ersten Inbetriebnahme
 - nach Modifikationen der Maschine
 - nach längerem Stillstand der Maschine
 - nach Umrüstung oder Neukonfiguration des Sicherheits-Sensors
- ☞ Prüfen Sie die Wirksamkeit der Abschaltfunktion in allen Betriebsarten der Maschine gemäß der nachfolgenden Checkliste.
- ☞ Dokumentieren Sie alle Prüfungen in nachvollziehbarer Weise und fügen Sie die Konfiguration des Sicherheits-Sensors inkl. der Daten für Sicherheits- und Mindestabstände den Unterlagen bei.
- ☞ Lassen Sie Bediener vor Aufnahme der Tätigkeit unterweisen. Die Unterweisung liegt im Verantwortungsbereich des Maschinenbetreibers.
- ☞ Bringen Sie Hinweise zur täglichen Prüfung in der Landessprache der Bediener und gut sichtbar an der Maschine an, z. B. durch Ausdrucken des entsprechenden Kapitels (siehe Kapitel 9.3).
- ☞ Prüfen Sie, ob der Sicherheits-Sensor gemäß den örtlich gültigen Bestimmungen und Richtlinien richtig ausgewählt wurde.
- ☞ Prüfen Sie, ob der Sicherheits-Sensor gemäß der einzuhaltenden spezifischen Umgebungsbedingungen betrieben wird (siehe Kapitel 14).
- ☞ Stellen Sie sicher, dass der Sicherheits-Sensor gegen Überstrom gesichert ist.
- ☞ Führen Sie eine Sichtprüfung auf Beschädigungen durch und prüfen Sie die elektrische Funktion (siehe Kapitel 9.2).

Mindestanforderungen an das Netzteil:

- sichere Netztrennung
- mindestens 2 A Stromreserve
- Netzausfall-Überbrückung für mindestens 20 ms

Erst wenn die einwandfreie Funktion der opto-elektronischen Sicherheitseinrichtung festgestellt ist, darf sie in den Steuerkreis der Anlage eingebunden werden.



Leuze electronic bietet als Sicherheitsinspektion die Prüfung vor der ersten Inbetriebnahme durch eine befähigte Person an (siehe Kapitel 13).

Checklisten

Die folgenden Checklisten dienen als Referenz für den Maschinenhersteller oder Ausrüster. Sie ersetzen weder die Prüfung der gesamten Maschine oder Anlage vor der ersten Inbetriebnahme noch deren

regelmäßige Prüfungen durch eine befähigte Person. Die Checklisten enthalten Mindestprüfanforderungen. Abhängig von der Applikation können weitere Prüfungen erforderlich sein.

↳ Bewahren Sie die Checklisten bei den Maschinenunterlagen auf.

9.1.1 Checkliste – Vor der ersten Inbetriebnahme

Prüfer: Befähigte Person

Tabelle 9.1: Checkliste – Vor der ersten Inbetriebnahme

Prüfen Sie:	ja	nein
Wurden alle für diesen Maschinentyp relevanten Sicherheitsrichtlinien und Normen berücksichtigt?		
Enthält die Konformitätserklärung der Maschine eine Auflistung dieser Dokumente?		
Entspricht der Sicherheits-Sensor der in der Risikobeurteilung geforderten sicherheitstechnischen Leistungsfähigkeit (PL, SIL, Kategorie)?		
Schaltbild: Sind beide Sicherheits-Schaltausgänge (OSSDs) entsprechend der erforderlichen Sicherheitskategorie in die nachfolgende Maschinensteuerung eingebunden?		
Schaltbild: Sind die vom Sicherheits-Sensor angesteuerten Schaltelemente (z. B. Schütze) mit zwangsgeführten Kontakten durch einen Rückführkreis (EDM) überwacht?		
Stimmt die elektrische Verdrahtung mit den Schaltplänen überein?		
Sind die erforderlichen Schutzmaßnahmen gegen elektrischen Schlag wirksam umgesetzt?		
Ist die maximale Nachlaufzeit der Maschine nachgemessen und in den Maschinenunterlagen dokumentiert?		
Wird der erforderliche Sicherheitsabstand (Schutzfeld des Sicherheits-Sensors zur nächstgelegenen Gefahrstelle) eingehalten?		
Sind alle Gefahrstellen der Maschine nur durch das Schutzfeld des Sicherheits-Sensors zugänglich? Sind alle zusätzlichen Schutzeinrichtungen (z. B. Schutzgitter) korrekt montiert und gegen Manipulation gesichert?		
Ist das Befehlsgerät für das Lösen der Anlauf-/Wiederanlaufsperrung des Sicherheits-Sensors bzw. der Maschine vorschriftsmäßig angebracht?		
Ist der Sicherheits-Sensor korrekt ausgerichtet und sind alle Befestigungsschrauben und Stecker fest?		
Sind Sicherheits-Sensor, Anschlusskabel, Stecker, Schutzkappen und Befehlsgeräte unbeschädigt und ohne Anzeichen von Manipulation?		
Wurde die Wirksamkeit der Schutzfunktion für alle Betriebsarten der Maschine durch eine Funktionsprüfung überprüft?		
Ist die Start-/Restart-Taste zum Rücksetzen der AOPD vorschriftsmäßig so außerhalb der Gefahrenzone angebracht, dass sie von der Gefahrenzone aus nicht erreichbar und vom Ort ihrer Installation eine vollständige Übersicht über die Gefahrenzone gegeben ist?		
Führt die Unterbrechung eines beliebigen Strahls zu einem Stopp der Gefahr bringenden Bewegung?		
Wird bei Trennung der AOPD von ihrer Versorgungsspannung die gefährbringende Bewegung gestoppt und ist nach Wiederkehr der Versorgungsspannung zum Rücksetzen der Maschine das Betätigen der Start-/Restart-Taste erforderlich?		

Prüfen Sie:	ja	nein
Ist der Sicherheits-Sensor während der gesamten Gefahr bringenden Bewegung der Maschine wirksam?		
Sind die Hinweise zur täglichen Prüfung des Sicherheits-Sensors für Bediener lesbar und gut sichtbar angebracht?		
Ist der Muting-Leuchtmelder sichtbar an der Ein-/Ausfahrtsstrecke angebracht?		

9.2 Regelmäßig durch befähigte Personen

Regelmäßige Prüfungen des sicheren Zusammenwirkens von Sicherheits-Sensor und Maschine müssen durchgeführt werden, damit Veränderungen der Maschine oder unerlaubte Manipulationen des Sicherheits-Sensors aufgedeckt werden können. National gültige Vorschriften regeln die Prüfintervalle (Empfehlung nach IEC TS62046: 6 Monate).


- ↪ Lassen Sie alle Prüfungen von befähigten Personen durchführen.
- ↪ Berücksichtigen sie national gültige Vorschriften und die darin geforderten Fristen.




Leuze electronic bietet als Sicherheitsinspektion die regelmäßige Prüfung durch eine befähigte Person an (siehe Kapitel 13).

9.3 Täglich durch Bediener

Die Funktion des Sicherheits-Sensors muss täglich oder bei Schichtwechsel und bei jedem Wechsel der Maschinenbetriebsart gemäß der nachfolgenden Checkliste (siehe Tabelle 9.2) geprüft werden, damit Beschädigungen oder unerlaubte Manipulationen entdeckt werden können.

 WARNUNG
Schwere Verletzungen durch nicht vorhersehbares Verhalten der Maschine bei der Prüfung!
↪ Stellen Sie sicher, dass sich keine Personen im Gefahrenbereich befinden.

 WARNUNG
Schwere Verletzungen bei weiteren Betrieb der Maschine, wenn während der täglichen Prüfung Fehler auftreten!
Wenn Sie einen der Punkte der Checkliste (siehe Tabelle 9.2) mit <i>nein</i> beantworten, darf die Maschine nicht mehr betrieben werden.
↪ Lassen Sie die gesamte Maschine durch eine befähigte Person prüfen (siehe Kapitel 9.1).

- ↪ Stoppen Sie den Gefahr bringenden Zustand.
- ↪ Prüfen Sie Sender, Empfänger und ggf. Umlenkspiegel auf Beschädigungen oder Manipulation.
- ↪ Unterbrechen Sie den Lichtstrahl von einem Standpunkt außerhalb des Gefahrenbereichs und stellen Sie sicher, dass die Maschine bei unterbrochenem Lichtstrahl nicht gestartet werden kann.
- ↪ Starten Sie die Maschine.
- ↪ Stellen Sie sicher, dass der Gefahr bringende Zustand stoppt, sobald ein Lichtstrahl unterbrochen wird.

9.3.1 Checkliste – Täglich oder bei Schichtwechsel

Prüfer: Befugte Bediener oder beauftragte Person

Tabelle 9.2: Checkliste – Täglich oder bei Schichtwechsel

Prüfen Sie:	ja	nein
Ist der Sicherheits-Sensor korrekt ausgerichtet, sind alle Befestigungsschrauben angezogen und alle Steckverbindungen fixiert?		
Sind Sicherheits-Sensor, Anschlusskabel, Stecker und Befehlsgeräte unbeschädigt und ohne Anzeichen von Manipulation?		
Sind alle Gefahrstellen der Maschine nur durch ein oder mehrere Schutzfelder von Sicherheits-Sensoren zugänglich?		
Sind alle zusätzlichen Schutzeinrichtungen korrekt montiert (z. B. Schutzgitter)?		
Verhindert die Anlauf-/Wiederanlaufsperrung den automatischen Anlauf der Maschine nach dem Einschalten oder Aktivieren des Sicherheits-Sensors?		
↳ Unterbrechen Sie eine Lichtachse des Sicherheits-Sensors mit einem Testkörper bei laufendem Betrieb. Wird die Gefahr bringende Bewegung umgehend stillgesetzt?		

9.4 Jährliche Prüfung des sicheren Abschaltens bei AS-i Anschluss

Befähigte Personen müssen jährlich die einwandfreie Funktion des sicheren AS-i Systems, also das sichere Abschalten des AS-i Sicherheitsmonitors durch Auslösung eines zugeordneten AS-i Sicherheits-Sensors überprüfen.

↳ Lösen Sie die Funktion des AS-i Sicherheits-Sensors aus.

Tabelle 9.3: Checkliste – jährlich

Prüfen Sie:	ja	nein
Schaltet der AS-i Sicherheits-Sensor nach erzwungener Auslösung die Gefahr bringende Bewegung korrekt ab?		

10 Pflegen

HINWEIS**Betriebsstörungen bei Verschmutzung von Sender und Empfänger!**

Die Oberflächen der Frontscheibe an den Stellen der Strahleintritte und Strahlaustritte von Sender, Empfänger und ggf. Umlenkspiegel dürfen nicht verkratzt oder aufgeraut sein.

↪ Verwenden Sie keine chemischen Reinigungsmittel.

Voraussetzungen für die Reinigung:

- Anlage ist sicher stillgesetzt und gegen Wiedereinschalten gesichert.

↪ Reinigen Sie den Sicherheits-Sensor je nach Verschmutzungsgrad regelmäßig.

11 Fehler beheben

11.1 Was tun im Fehlerfall?

Anzeigeelemente (siehe Kapitel 3.3) erleichtern nach dem Einschalten des Sicherheits-Sensors das Überprüfen der ordnungsgemäßen Funktion und das Auffinden von Fehlern.

Im Fehlerfall können Sie an den Anzeigen der Leuchtdioden den Fehler erkennen bzw. an der 7-Segment-Anzeige eine Meldung ablesen. Anhand der Fehlermeldung können Sie die Ursache für den Fehler feststellen und Maßnahmen zur Fehlerbeseitigung einleiten.

HINWEIS
Wenn sich der Sicherheits-Sensor mit einer Fehleranzeige meldet, kann er defekt sein.
↪ Schalten Sie die Maschine ab und lassen Sie sie ausgeschaltet.
↪ Analysieren Sie die Fehlerursache anhand nachfolgender Tabellen und beheben Sie den Fehler.
↪ Falls Sie den Fehler nicht beheben können, kontaktieren Sie die zuständige Leuze electronic Niederlassung oder den Leuze electronic Kundendienst (siehe Kapitel 13 „Service und Support“).

11.2 Betriebsanzeigen der Leuchtdioden

Leuchtdiode	Zustand	Ursache	Maßnahme
LED am Sender, pro Lichtachse	aus	Sendestrahl nicht aktiv oder keine Versorgungsspannung	Überprüfen Sie das Netzteil und die elektrische Verbindung. Tauschen Sie ggf. das Netzteil aus.
LED1 am Empfänger	rot, langsam blinkend (ca. 1 Hz)	Externer Fehler	Überprüfen Sie den Anschluss der Leitungen.
LED1 am Empfänger	rot, schnell blinkend (ca. 10 Hz)	Interner Fehler	Bei erfolglosem Neustart kontaktieren Sie den Kundendienst.
LED1 am Empfänger	grün, langsam blinkend (ca. 1 Hz)	Schwachsignal durch Verschmutzung und Dejustage	Reinigen Sie die Frontscheibe bzw. überprüfen Sie die Ausrichtung von Sender und Empfänger (siehe Kapitel 8.3).
LED2 am Empfänger	gelb	Anlauf-/Wiederanlauf-sperre verriegelt	Falls sich keine Personen im Gefahrenbereich befinden: Betätigen Sie die Restart-Taste.
LED2 am Empfänger (bei MLD 500/AS-i)	aus	Keine Spannung an AS-i Leitung	Schließen Sie das AS-i Netzteil an und überprüfen Sie die Verbindung des AS-i Sicherheits-Sensors mit dem AS-i Kabel.
LED2 am Empfänger (bei MLD 500/AS-i)	rot	AS-i Slave kommuniziert nicht mit AS-i Master	Überprüfen Sie die Verbindung des AS-i Masters mit dem AS-i Slave oder korrigieren Sie die AS-i Adresse des AS-i Slaves oder stellen Sie das AS-i Profil im AS-i Master erneut richtig ein.

Leuchtdiode	Zustand	Ursache	Maßnahme
LED2 am Empfänger (bei MLD 500/AS-i)	gelb, blinkend	AS-i Slave hat ungültige Adresse 0	Weisen Sie dem AS-i Slave eine gültige Adresse zu.
LED2 am Empfänger (bei MLD 500/AS-i)	rot und grün, abwechselnd blinkend	AS-i Slave Gerätefehler oder AS-i Anschluss defekt	Tauschen Sie den AS-i Sicherheits-Sensor aus.
LED2 am Empfänger (bei MLD 500/AS-i)	grün, zugleich rot blinkend	Peripheriefehler	Überprüfen Sie die Peripherie auf Fehler und beheben Sie diese
LED2 am Empfänger (bei MLD 500/AS-i)	grün	AS-i Slave kommuniziert mit AS-i Master	Keine

11.3 Fehlermeldungen 7-Segment-Anzeige

(MLD 330, MLD 335, MLD 530, MLD 535)

Fehler	Ursache/Beschreibung	Maßnahmen
F[Nr. 0-255]	Interner Fehler	Bei erfolglosem Neustart kontaktieren Sie den Kundendienst.
E01	Querschluss zwischen OSSD1 und OSSD2	Überprüfen Sie die Verdrahtung zwischen OSSD1 und OSSD2.
E02	Überlast an OSSD1	Überprüfen Sie die Verdrahtung bzw. wechseln Sie die angeschlossene Komponente (Last verringern).
E03	Überlast an OSSD2	Überprüfen Sie die Verdrahtung bzw. wechseln Sie die angeschlossene Komponente (Last verringern).
E04	Kurzschluss nach Vcc an OSSD1	Überprüfen Sie die Verdrahtung. Tauschen Sie ggf. die Leitung aus.
E05	Kurzschluss nach Vcc an OSSD2	Überprüfen Sie die Verdrahtung. Tauschen Sie ggf. die Leitung aus.
E06	Kurzschluss gegen GND an OSSD1	Überprüfen Sie die Verdrahtung. Tauschen Sie ggf. die Leitung aus.
E07	Kurzschluss gegen +24 V an OSSD1	Überprüfen Sie die Verdrahtung. Tauschen Sie ggf. die Leitung aus.
E08	Kurzschluss gegen GND an OSSD2	Überprüfen Sie die Verdrahtung. Tauschen Sie ggf. die Leitung aus.
E09	Kurzschluss gegen +24 V an OSSD2	Überprüfen Sie die Verdrahtung. Tauschen Sie ggf. die Leitung aus.
E14	Unterspannung Versorgung	Wählen Sie eine geeignete Stromquelle
E15	Überspannung Versorgung	Wählen Sie eine geeignete Stromquelle
E19	Fremdsender erkannt	Entfernen Sie fremde Sender und erhöhen Sie den Abstand zu den spiegelnden Flächen.
E24	Starttaste an Anschlussstecker an 0 V angeschlossen	Überprüfen Sie die Verdrahtung.

Fehler	Ursache/Beschreibung	Maßnahmen
E27	Kurzschluss an Lokal-Interface zwischen Starttaste und MS1 (Pin 4 und Pin 5)	Überprüfen Sie die Verdrahtung.
E28	Kurzschluss an Lokal-Interface zwischen Starttaste und MS2 (Pin 2 und Pin 5)	Überprüfen Sie die Verdrahtung.
E29	Starttaste an Lokal-Interface an 0 V angeschlossen	Überprüfen Sie die Verdrahtung.
E30	Rückführkontakt der Schützkontrolle öffnet nicht	Überprüfen Sie die Funktion des Schützes und den Anschluss der Leitungen. Wechseln Sie ggf. das Schütz aus.
E31	Rückführkontakt der Schützkontrolle schließt nicht	Überprüfen Sie die Funktion des Schützes und den Anschluss der Leitungen. Wechseln Sie ggf. das Schütz aus.
E32	Rückführkontakt der Schützkontrolle nicht geschlossen	Überprüfen Sie die Funktion des Schützes und den Anschluss der Leitungen. Wechseln Sie ggf. das Schütz aus.
E33	Rückführkontakt der Schützkontrolle nicht offen	Überprüfen Sie die Funktion des Schützes und den Anschluss der Leitungen. Wechseln Sie ggf. das Schütz aus.
E39	Betätigungsdauer für Restarttaste (auch Muting-Restart-Taste) überschritten oder Leitung kurzgeschlossen	Drücken Sie die Restart-Taste. Bei erfolglosem Neustart überprüfen Sie Verdrahtung der Restart-Taste.
E80	Ungültige Betriebsart durch Parametrierfehler, z. B. falsche Beschaltung bzw. Starttaste beim Hochfahren gedrückt	Überprüfen Sie das Schaltbild und die Verdrahtung und starten Sie neu.
E81	Betriebsart 1 im Betrieb geändert	Überprüfen Sie die Richtigkeit der gewählten Betriebsart, ändern Sie ggf. die Betriebsart und starten Sie neu.
E82	Betriebsart 2 im Betrieb geändert	Überprüfen Sie die Richtigkeit der gewählten Betriebsart, ändern Sie ggf. die Betriebsart und starten Sie neu.
E83	Betriebsart 3 im Betrieb geändert	Überprüfen Sie die Richtigkeit der gewählten Betriebsart, ändern Sie ggf. die Betriebsart und starten Sie neu.
E84	Betriebsart 4 im Betrieb geändert	Überprüfen Sie die Richtigkeit der gewählten Betriebsart, ändern Sie ggf. die Betriebsart und starten Sie neu.
E85	Betriebsart 5 im Betrieb geändert	Überprüfen Sie die Richtigkeit der gewählten Betriebsart, ändern Sie ggf. die Betriebsart und starten Sie neu.
E86	Betriebsart 6 im Betrieb geändert	Überprüfen Sie die Richtigkeit der gewählten Betriebsart, ändern Sie ggf. die Betriebsart und starten Sie neu.

Fehler	Ursache/Beschreibung	Maßnahmen
E88	Betriebsart mit Anlauf-/Wiederanlaufsperrung im Betrieb geändert (bei MLD 320 und MLD 520)	Überprüfen Sie die Richtigkeit der gewählten Betriebsart, ändern Sie ggf. die Betriebsart und starten Sie neu.
E89	Betriebsart ohne Anlauf-/Wiederanlaufsperrung im Betrieb geändert (bei MLD 320 und MLD 520)	Überprüfen Sie die Richtigkeit der gewählten Betriebsart, ändern Sie ggf. die Betriebsart und starten Sie neu.
U41	Gleichzeitigkeitbedingung beim Muting nicht erfüllt: Zweites Signal außerhalb der Toleranz von 4 s	Überprüfen Sie die Anordnung der Muting-Sensoren.
U42	Muting-Zeitbegrenzung abgelaufen	Überprüfen Sie den Muting-Ablauf.
U43	Keine gültige Muting-Bedingung: Vorzeitiges Muting-Ende vor Schutzfeldfreigabe	Wählen Sie eine gültige Muting-Bedingung.
U51	Nur ein Muting-Signal aktiv bei Schutzfeldverletzung, das zweite Muting-Signal fehlt	Überprüfen Sie die Montage der Muting-Sensoren und das Auslösen der Muting-Signale.
U54	Fehlendes zusätzliches Muting-Steuersignal (Muting-Enable)	Überprüfen Sie den Anschluss des Muting-Sensors und das Auslösen des Muting-Enable Signals. Schließen Sie den Muting-Sensor ggf. neu an und aktivieren Sie ihn durch Neustart.
U56	Muting-Restart abgebrochen	Überprüfen Sie die Anschlüsse der Muting-Sensoren und führen Sie ggf. Muting-Restart erneut aus.
U57	Partielles Muting: Oberster Strahl unterbrochen	Überprüfen Sie die Objektgröße, z.B. Palettenhöhe. Wechseln Sie ggf. die Betriebsart (z.B. Standard-Muting) und starten Sie neu.
U58	Muting- Enable Signal Fehler	Überprüfen Sie, ob am Muting-Enable-Eingang 0 V angelegen haben oder ob Signal länger als 8h angelegen hat.
U70	Schwachsignal	Überprüfen Sie die Ausrichtung des Sicherheits-Sensors. Überprüfen Sie, ob die Frontscheiben verschmutzt sind und reinigen Sie diese ggf.

11.4 Mehrfarbiger Leuchtmelder

Tabelle 11.1: Bedeutung der Anzeige des mehrfarbigen Leuchtmelders bei MLD 320, MLD 520

Anzeige	Bedeutung	Maßnahmen
grün, konstant leuchtend	OSSD ein	keine
rot, konstant leuchtend	OSSD aus	keine
rot blinkend, langsam (1 Hz)	OSSD aus, Gerätefehler/Verdrahtungsfehler	Überprüfen Sie die Verdrahtung.
rot blinkend, schnell (10 Hz)	OSSD aus, interner Fehler	Bei erfolglosem Neustart kontaktieren Sie den Kundendienst.
grün blinkend, langsam (1 Hz)	OSSD ein, Schwachsignal	Überprüfen Sie die Ausrichtung oder reinigen Sie die Strahlaustrittsscheiben.

Tabelle 11.2: Bedeutung der Anzeige des mehrfarbigen Leuchtmelders bei MLD 330, MLD 335, MLD 530, MLD 535

Anzeige	Bedeutung	Maßnahmen
grün, konstant leuchtend	OSSD ein, kein Muting	keine
rot, konstant leuchtend	OSSD aus, kein Muting	keine
weiß, konstant leuchtend	OSSD ein, gültiger Muting-Zustand	keine
weiß blinkend	OSSD ein, Muting-Fehler bzw. keine gültige Muting-Bedingung	Überprüfen Sie, ob Muting-Timeout überschritten oder die Gleichzeitigkeitsbedingung (beide Muting-Signale innerhalb von 4 s) nicht erfüllt ist.
rot/weiß alternierend	OSSD aus, Muting-Fehler bzw. keine gültige Muting-Bedingung	Überprüfen Sie, ob Muting-Timeout überschritten oder die Gleichzeitigkeitsbedingung (beide Muting-Signale innerhalb von 4 s) nicht erfüllt ist.
rot blinkend, langsam (1 Hz)	OSSD aus, Gerätefehler/Verdrahtungsfehler	Überprüfen Sie die Verdrahtung.
rot blinkend, schnell (10 Hz)	OSSD aus, interner Fehler	Bei erfolglosem Neustart kontaktieren Sie den Kundendienst.
grün blinkend, langsam (1 Hz)	OSSD ein, Schwachsignal	Überprüfen Sie die Ausrichtung oder reinigen Sie die Strahlaustrittsscheiben.

11.5 Störmeldeabfrage über AS-Interface

Der Parameter P1, der vom AS-i Master über den Parameter-Port des AS-i Sicherheits-Sensors ausgelesen wird, enthält eine Störsignallinformation (siehe Kapitel 7.1.3).

12 Entsorgen

↳ Beachten Sie bei der Entsorgung die national gültigen Bestimmungen für elektronische Bauteile.

13 Service und Support

Rufnummer für 24-Stunden-Bereitschaftsservice:
+49 (0) 7021/573-0

Service-Hotline:
+49 (0)8141 5350-111
von Montag bis Donnerstag 8.00 bis 17.00 Uhr (MEZ)
und Freitag von 8.00 bis 16.00 Uhr (MEZ)

E-Mail:
service.schuetzen@leuze.de

Rücksendeadresse für Reparaturen:
Servicecenter
Leuze electronic GmbH + Co. KG
In der Braike 1
D-73277 Owen

14 Technische Daten

14.1 Allgemeine Daten

Tabelle 14.1: Strahl-/Schutzfelddaten

Strahlen / Strahlabstand [mm]	Empfehlung der Strahlhöhen nach EN ISO 13855 [mm]	Reichweite Sender-/ Empfänger [m]	Reichweite Transceiver [m]
1 / -	-	0,5 bis 70 / 20 bis 100	-
2 / 500	400, 900	0,5 bis 50 / 20 bis 70	0,5 bis 8
3 / 400	300, 700, 1100	0,5 bis 50 / 20 bis 70	0,5 bis 6
4 / 300	300, 600, 900, 1200	0,5 bis 50 / 20 bis 70	-

Tabelle 14.2: Sicherheitsrelevante technische Daten

	MLD 312 (für externe Testung)	MLD 300	MLD 500
Typ nach EN IEC 61496	Typ 2	Typ 2	Typ 4
SIL nach IEC 61508	-	SIL 2	SIL 3
SILCL nach EN IEC 62061	-	SILCL 2	SILCL 3
Performance Level (PL) nach EN ISO 13849-1	bis PL d ^{a)}	PL d	PL e
Kategorie nach EN ISO 13849-1	Kat. 2	Kat. 3	Kat. 4
Durchschnittliche Wahrscheinlichkeit eines gefährlichen Ausfalls je Stunde (PFH _d)	1,2x10 ⁻⁸ 1/h ^{b)}	1,2x10 ⁻⁸ 1/h	6,6x10 ⁻⁹ 1/h
Mittlere Zeit bis zum gefahrbringenden Ausfall (MTTF _d)	204 Jahre		
Gebrauchsdauer (T _M)	20 Jahre		

a) bei entsprechendem Sicherheits-Überwachungsgerät (z.B. Leuze electronic MSI-T), mit DC_{avg} ≥ medium

b) bei einem externen Test mit DC > 90 %, z.B. mit einem Leuze electronic Sicherheits-Überwachungsgerät MSI-T

Tabelle 14.3: Allgemeine Systemdaten

Anschlusstechnik	M12 (8-pol / 5-pol) geräteabhängig
Versorgungsspannung U _v , Sender und Empfänger, Transceiver	+24 V, ± 20% (SELV)
Stromaufnahme Sender	50 mA
Stromaufnahme Empfänger/Transceiver	150 mA (ohne Last)
Lokalbuchse: Versorgungsspannung z. B. für Muting-Sensoren, Stromaufnahme (max.)	24 V, 450 mA
Gemeinsamer Wert für ext. Sicherung in der Zuleitung für Sender u. Empfänger / Transceiver	3 A
Synchronisation	optisch zwischen Sender und Empfänger

Schutzklasse	III
Schutzart	IP67
Umgebungstemperatur, Betrieb	-30 ... 55 °C
Umgebungstemperatur, Lagerung	-40 ... 75 °C
Relative Luftfeuchtigkeit (nicht kondensierend)	0 ... 95%
Schwingfestigkeit	5 g, 10 - 55 Hz nach IEC/EN 60068-2-6; Amplitude 0,35 mm
Schockfestigkeit	10 g, 16 ms nach IEC/EN 60068-2-6
Profilquerschnitt	52 mm x 65 mm
Abmessungen	siehe Maßzeichnungen
Gewicht	(siehe Tabelle 14.8)

Tabelle 14.4: Systemdaten Sender

Sendedioden, Klasse nach EN 60825-1: 1994 + A1: 2002 + A2: 2001	1
Wellenlänge	850 nm
Pulsdauer	21,6 µs
Pulspause	800 µs
Leistung	mittlere Leistung: 1,369 µW

Tabelle 14.5: Empfänger/Transceiver, Melde- und Steuersignale

Spannungsausgang, nur für Befehls-Geräte oder Sicherheits-Sensor		
RES	Eingang: Ausgang:	+24 V +24 V
PM ^{a)} /EDM	Eingang:	+24 V: 10 mA
MODE	Eingang:	Kontakt oder Transistor gegen +24 V: 5 mA (pnp)
M-EN/TO ^{b)}	Eingang:	+24 V: 5 mA
MS1, MS2	Eingang:	+24 V: 5 mA

a) PM ... Partielles Muting

b) M-EN/TO ... Muting-Enable/-Timeout

Tabelle 14.6: Empfänger/Transceiver Maschinen-Interface, sicherheitsbezogene Transistor-Ausgänge

OSSD Transistorausgänge	2 sicherheitsbezogene pnp-Transistorausgänge (kurzschlussüberwacht, querschlussüberwacht)		
	minimal	typisch	maximal
Schaltspannung high aktiv ($U_v - 1V$)	18,2 V	23 V	27,8 V
Schaltspannung low	0 V	0 V	+2,5 V
Schaltstrom (pro Ausgang)	2 mA	300 mA	380 mA
Leckstrom		<2 μA	200 μA ^{a)}
Lastkapazität			0,3 μF
Lastinduktivität			2,2 H
Zulässiger Leitungswiderstand zur Last			<200 Ω ^{b)}
Zulässiger Leitungsquerschnitt		0,25 mm ²	
Zulässige Leitungslänge zwischen Empfänger und Last			100 m
Testimpulsbreite			340 μs
Testimpulsabstand	(5 ms)	60 ms	
OSSD Wiedereinschaltzeit nach Strahlunterbrechung		100 ms	
OSSD Ansprechzeit		25 ms (MLD 310, MLD 312, MLD 510, MLD 320, MLD 520) 50 ms (MLD 330, MLD 335, MLD 530, MLD 535)	

a) Im Fehlerfall (bei Unterbrechung der 0 V-Leitung) verhalten sich die Ausgänge wie je ein 120 k Ω Widerstand nach U_v . Eine nachgeschaltete Sicherheits-SPS darf dies nicht als logische „1“ erkennen.

b) Beachten Sie weitere Einschränkungen durch Leitungslänge und Laststrom.



Die sicherheitsbezogenen Transistorausgänge übernehmen die Funkenlöschung. Bei Transistorausgängen ist es deshalb nicht erforderlich, die von Schütz-/Ventilherstellern etc. empfohlenen Funkenlöschglieder (RC-Glieder, Varistoren oder Freilaufdioden) zu verwenden. Diese verlängern die Abfallzeiten induktiver Schaltelemente.

Tabelle 14.7: Empfänger/Transceiver Maschinen-Interface, AS-i Safety at Work

	Sender	Empfänger/ Transceiver ohne Muting-Leucht- melder	Empfänger/ Tran- sceiver mit inter- nem Muting- Leuchtmelder	Empfänger/ Tran- sceiver mit exter- nem Muting- Leuchtmelder
Durchschnittliche Wahrscheinlichkeit eines gefährlichen Ausfalls je Stunde (PFH _d)	-	8,6x10 ⁻⁹ 1/h		
Ansprechzeit	-	30 ms		
Slave-Adressbereich	-	Standard-Slave (Adressen 1...31)		
IO-Code	-	0	7	

	Sender	Empfänger/ Transceiver ohne Muting-Leucht- melder	Empfänger/ Tran- sceiver mit inter- nem Muting- Leuchtmelder	Empfänger/ Tran- sceiver mit exter- nem Muting- Leuchtmelder
ID-Code	-	B	B	
ID1-Code	-	F	F	
ID2-Code	-	F	1	
AS-i Profil	-	S-0.B.F	S-7.B.1	
Ausgang DO0	-	-	Muting-Leucht- melder on/off	Muting-Leuchtmel- der on/off
DO1- DO3	-	-	Nicht benutzt	Nicht benutzt
DI[0-3]	-	Codefolge, nach AS-i Safety at Work		
Stromaufnahme aus AS-i Kreis	50 mA	110 mA	140 mA	110 mA
Parameter P0	-	Wiedereinschaltzeit nach Strahlunterbrechung P0 = 0 → 100 ms P0 = 1 → 500 ms		
P1	-	Störmeldausgang		
P2, P3	-	Nicht benutzt		

14.2 Maße, Gewichte

Tabelle 14.8: Gewichte

Strahlzahl	Strahlabstand	Sender	Empfänger	Transceiver	Umlenkspiegel
1	-	0,6 kg	0,6 kg	-	-
2	500	1,4 kg	1,4 kg	1,4 kg	1,4 kg
3	400	2,0 kg	2,0 kg	2,0 kg	2,0 kg
4	300	2,2 kg	2,2 kg	-	-

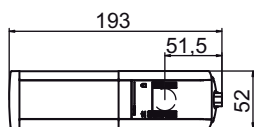
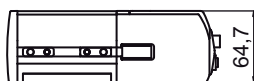


Bild 14.1: Maße MLD, 1-strahliger Sender, Empfänger

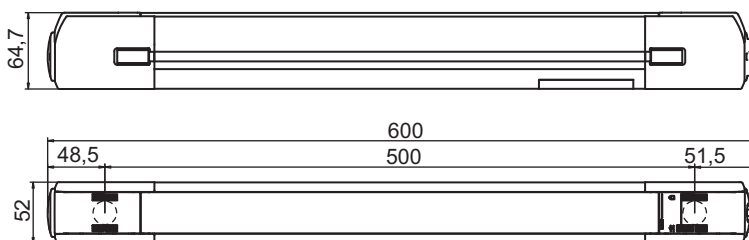


Bild 14.2: Maße MLD, 2-strahliger Sender, Empfänger

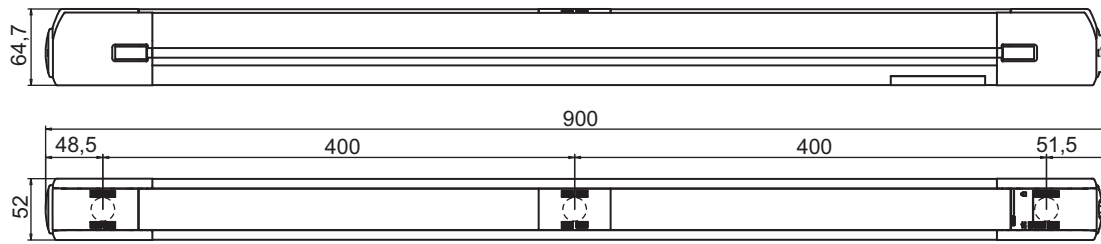


Bild 14.3: Maße MLD, 3-strahliger Sender, Empfänger

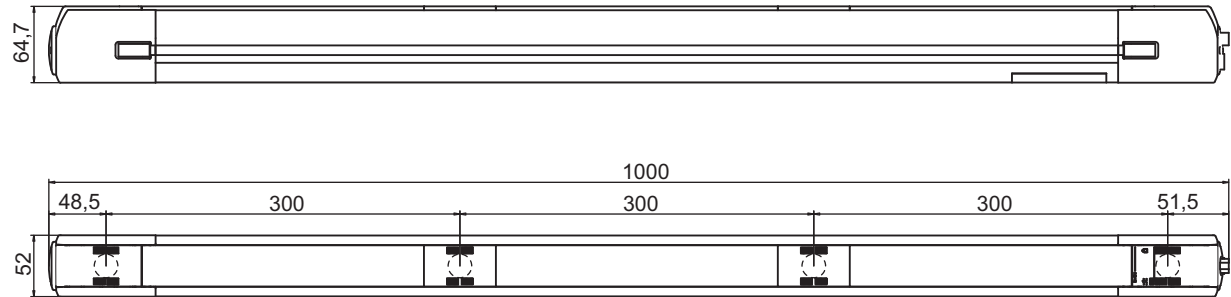


Bild 14.4: Maße MLD, 4-strahliger Sender, Empfänger

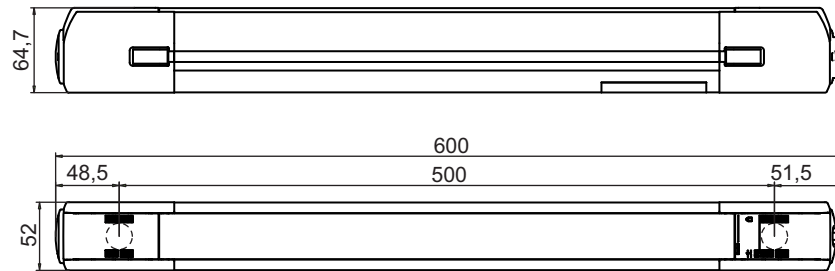


Bild 14.5: Maße MLD, 2-strahliger Transceiver

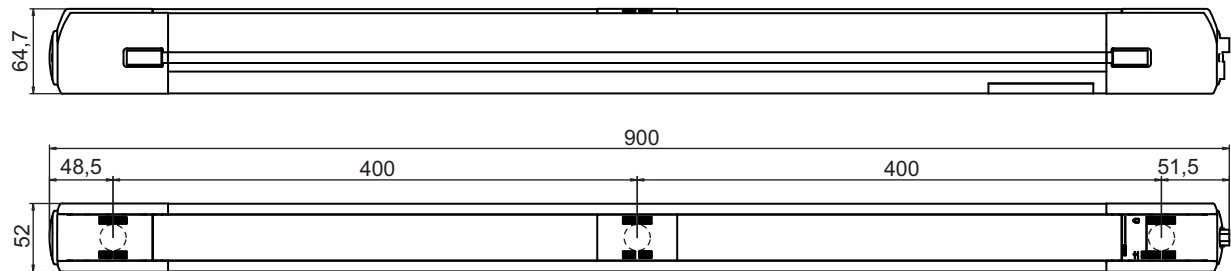


Bild 14.6: Maße MLD, 3-strahliger Transceiver

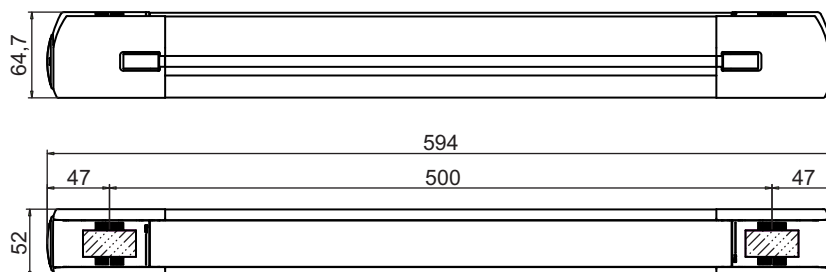


Bild 14.7: Maße MLD-M, 2-strahliger Umlenkspiegel

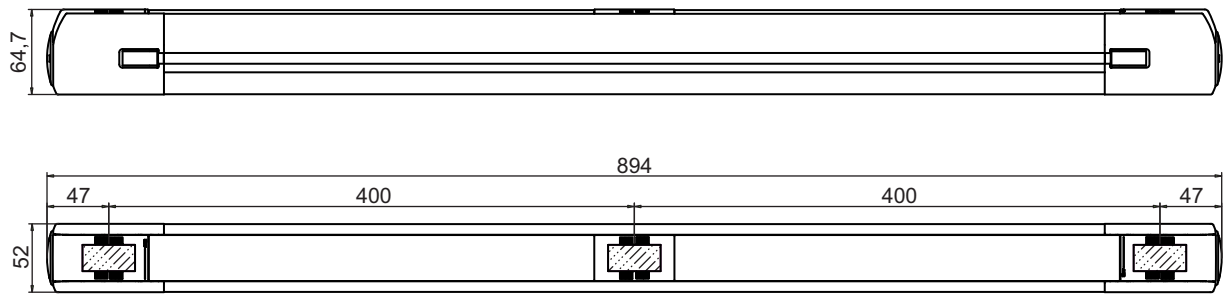
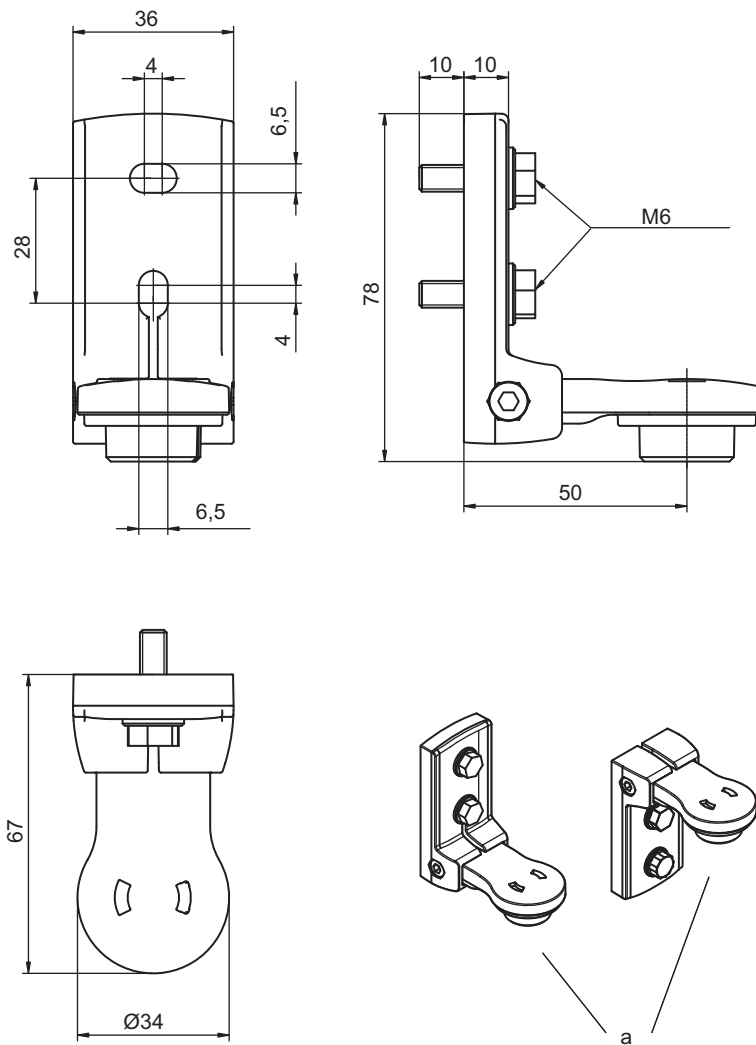


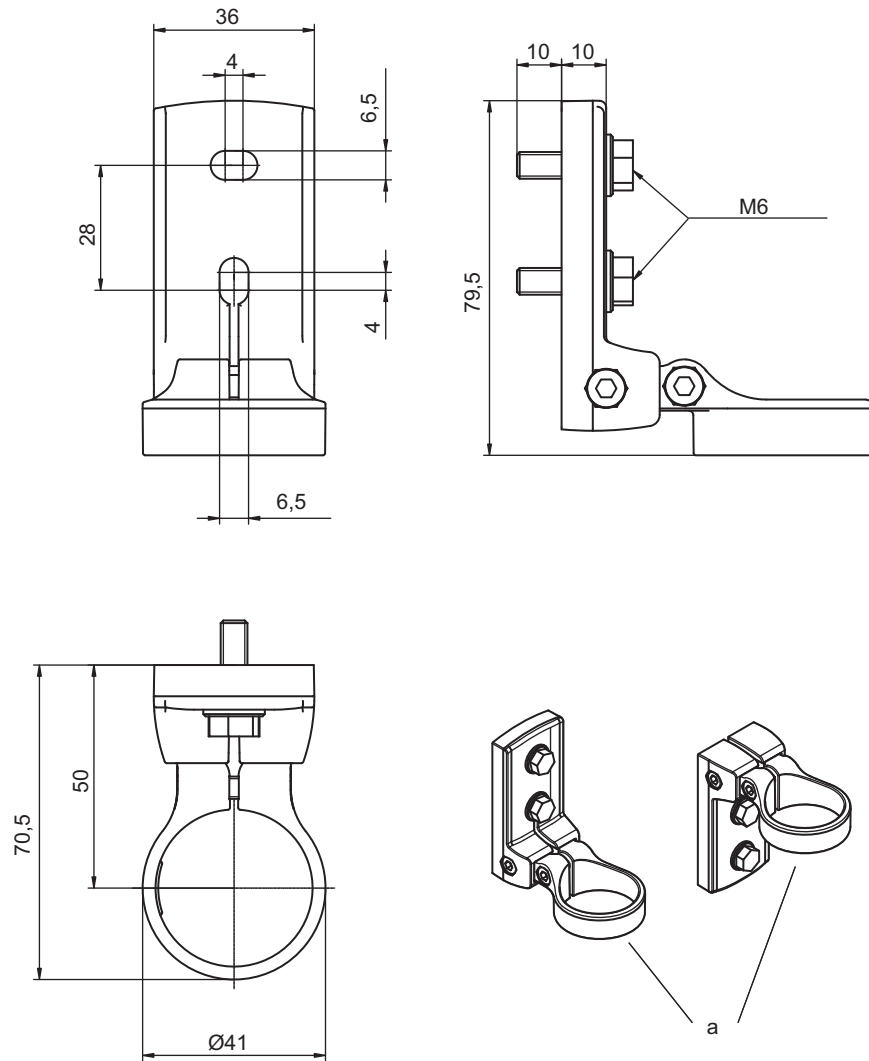
Bild 14.8: Maße MLD-M, 3-strahliger Umlenkspiegel

14.3 Maßzeichnungen Zubehör

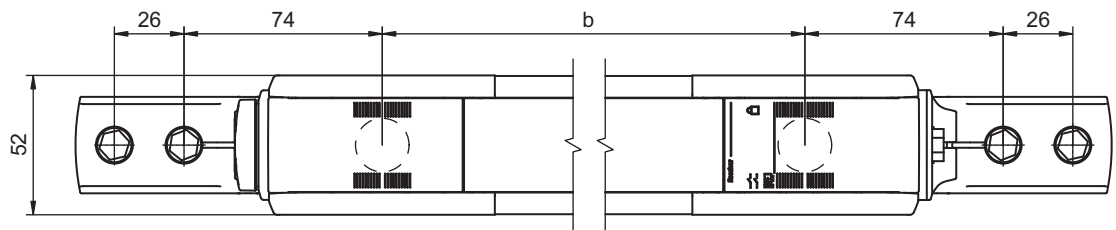
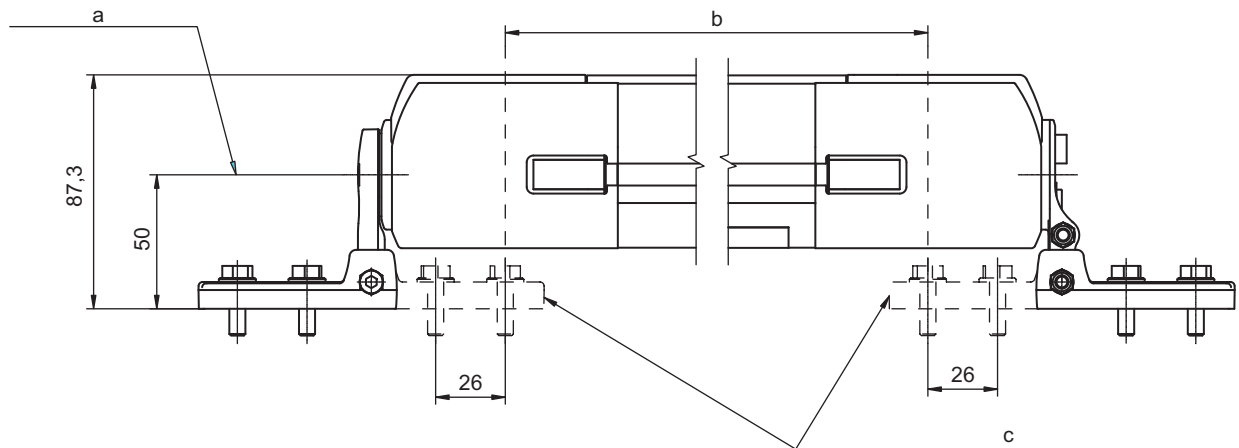


a Befestigungsvarianten

Bild 14.9: Drehhalterung BT-240B



a Befestigungsvarianten
 Bild 14.10: Drehhalterung BT-240C



- a Schwenkachse
- b Strahlabstand
- c Alternative Befestigungsvariante

Bild 14.11: Anbaumaße BT-240B, BT-240C

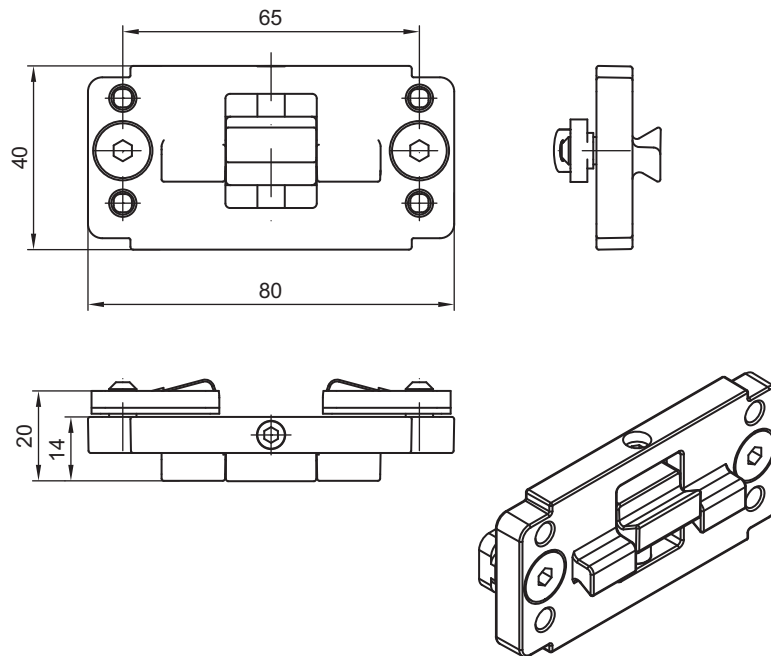


Bild 14.12: Klemmhalterung BT-P40

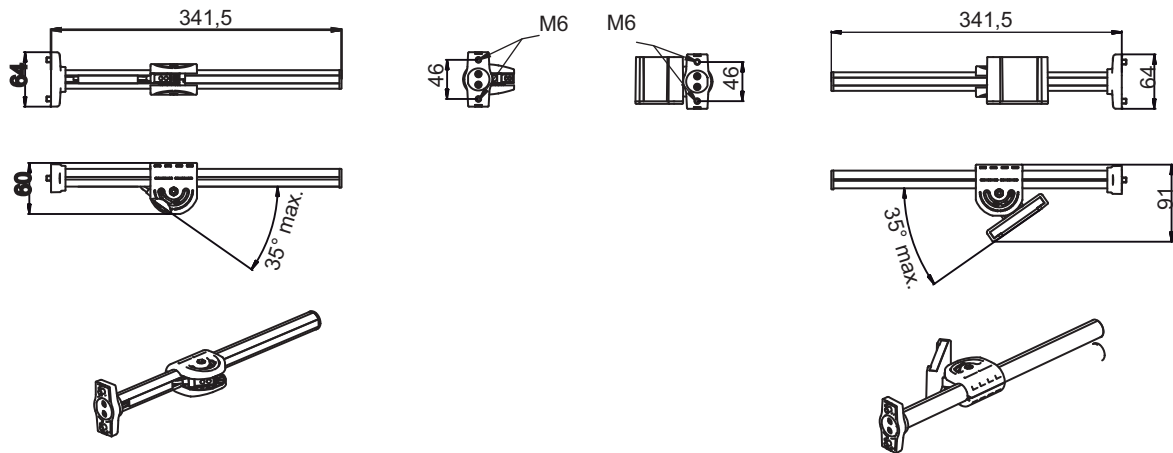


Bild 14.13: Muting-Sensor-Set, sequenzgesteuertes 2-Sensor-Muting

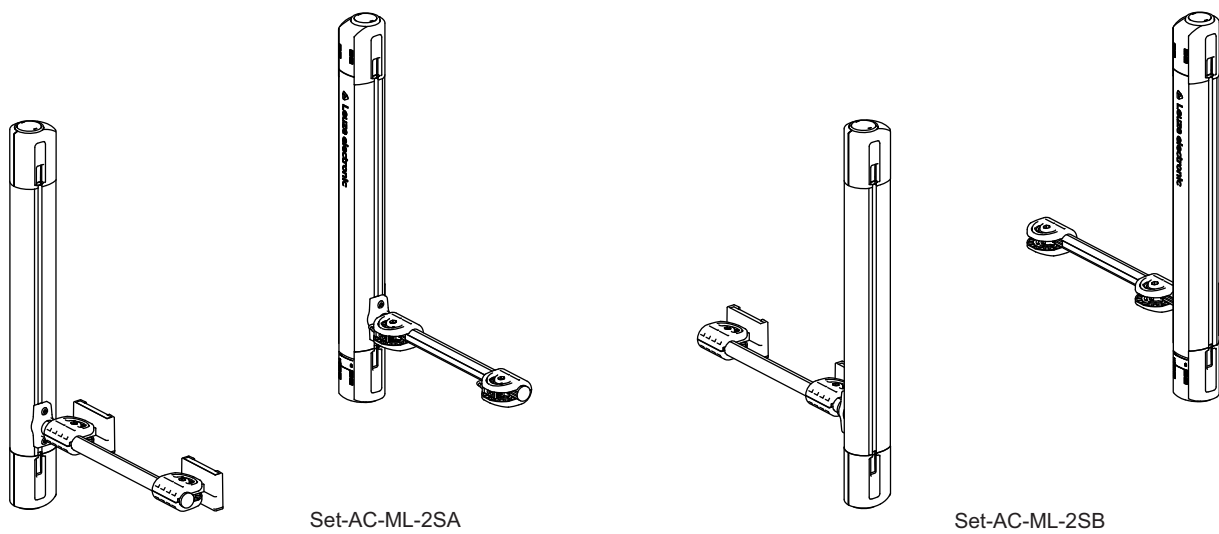


Bild 14.14: Set-AC-ML-2SA bzw. Set-AC-ML-2SB montiert an Mehrstrahl-Sicherheits-Lichtschanke MLD 500

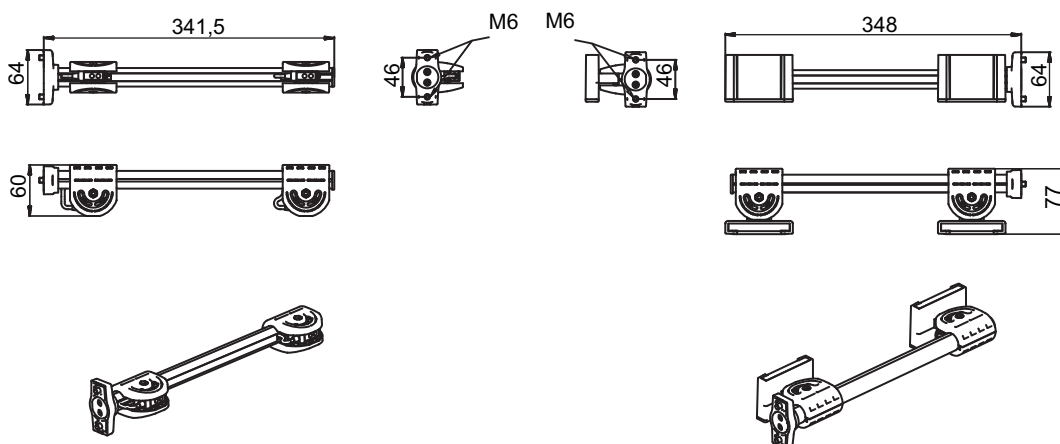


Bild 14.15: Muting-Sensor-Set, zeitgesteuertes 4-Sensor-Muting

15 Bestellhinweise und Zubehör

Produktbezeichnung des Sicherheits-Sensors:

MLDxyy-zab/t

Tabelle 15.1: Artikelschlüssel

MLD	Mehrstrahl-Sicherheits-Lichtschanke
x	Serie 3 für MLD 300 oder Serie 5 für MLD 500
yy	Funktionsvariante: 00: Sender 10: automatischer Wiederanlauf 12: externe Testung 20: EDM/RES 30: Muting 35: Zeitgesteuertes 4-Sensor-Muting
z	Geräteart: T: Sender R: Empfänger RT: Transceiver xT: Sender mit hoher Reichweite xR: Empfänger für hohe Reichweite
a	Strahlanzahl
b	Option: L: integrierte Laserausrichthilfe (für Sender/Empfänger) M: integrierter Status-Leuchtmelder (MLD 320, MLD 520) bzw. integrierter Status- und Muting-Leuchtmelder (MLD 330, MLD 335, MLD 510/A, MLD 530, MLD 535) E: Anschlussbuchse für externen Muting-Leuchtmelder (nur AS-i Varianten)
/t	Sicherheits-Schaltausgänge (OSSDs), Anschlusstechnik: - Transistorausgang, M12-Stecker A: integrierte AS-i Schnittstelle, M12-Stecker (Sicherheitsbussystem)

Tabelle 15.2: Auswahlbeispiele

Produktbezeichnung	Eigenschaften
MLD530-R1L	PL e (Typ 4) Empfänger, 1-strahlig mit Laserausrichthilfe
MLD320-RT3	PL d (Typ 2), EDM/RES, Transceiver, 3-strahlig
MLD530-R2	PL e (Typ 4), EDM, RES, integriertes Muting, Empfänger, 2-strahlig
MLD500-T2L	PL e (Typ 4) Sender, 2-strahlig mit Laserausrichthilfe
MLD-M002	Umlenkspiegel, 2-strahlig für Transceiver
MLD510-R3LE/A	PL e (Typ 4) Empfänger (3-strahlig) mit AS-i Schnittstelle sowie Reflexelement für Laserausrichthilfe und Anschlussbuchse für externen Muting-Leuchtmelder

Lieferumfang

- 1x Sender MLDxyy-Tab
- 1x Empfänger MLDxyy-Rab bzw. 1x Transceiver MLDxyy-RTab
- 1x Umlenkspiegel MLD-Mx
- je 2x Nutenstein BT-NC
- 1x CD Anschluss- und Betriebsanleitungen

Tabelle 15.3: MLD 310 Sender-Empfänger-Systeme

Strahlabstand/ Strahlanzahl	Art.-Nr.	Artikel	Beschreibung	Option
Reichweite: 0,5 - 50 m				
500 mm / 2	66001100	MLD300-T2	Sender	
	66033100	MLD310-R2	Empfänger	
	66002100	MLD300-T2L	Sender	mit integrierter Laserausrichthilfe
	66036100	MLD310-R2L	Empfänger	mit Reflexelement für Laserausrichthilfe
400 mm / 3	66001200	MLD300-T3	Sender	
	66033200	MLD310-R3	Empfänger	
	66002200	MLD300-T3L	Sender	mit integrierter Laserausrichthilfe
	66036200	MLD310-R3L	Empfänger	mit Reflexelement für Laserausrichthilfe
300 mm / 4	66001300	MLD300-T4	Sender	
	66033300	MLD310-R4	Empfänger	
	66002300	MLD300-T4L	Sender	mit integrierter Laserausrichthilfe
	66036300	MLD310-R4L	Empfänger	mit Reflexelement für Laserausrichthilfe
Reichweite: 20 - 70 m				
500 mm / 2	66001500	MLD300-XT2	Sender	
	66033500	MLD310-XR2	Empfänger	
	66002500	MLD300-XT2L	Sender	mit integrierter Laserausrichthilfe
	66036500	MLD310-XR2L	Empfänger	mit Reflexelement für Laserausrichthilfe
400 mm / 3	66001600	MLD300-XT3	Sender	
	66033600	MLD310-XR3	Empfänger	
	66002600	MLD300-XT3L	Sender	mit integrierter Laserausrichthilfe
	66036600	MLD310-XR3L	Empfänger	mit Reflexelement für Laserausrichthilfe
300 mm / 4	66001700	MLD300-XT4	Sender	
	66033700	MLD310-XR4	Empfänger	
	66002700	MLD300-XT4L	Sender	mit integrierter Laserausrichthilfe
	66036700	MLD310-XR4L	Empfänger	mit Reflexelement für Laserausrichthilfe

Tabelle 15.4: MLD 310 Transceiver-Systeme

Strahlabstand/ Strahlanzahl	Art.-Nr.	Artikel	Beschreibung
Reichweite: 0,5 - 8 m			
500 mm / 2	66500100	MLD-M002	Umlenkspiegel
	66037100	MLD310-RT2	Transceiver
Reichweite: 0,5 - 6 m			
400 mm / 3	66500200	MLD-M003	Umlenkspiegel
	66037200	MLD310-RT3	Transceiver
Reichweite: 0,5 - 8 m			
400 mm / 3	66500201	MLD-XM003	Umlenkspiegel
	66037200	MLD310-RT3	Transceiver

Tabelle 15.5: MLD 312 Sender-Empfänger-Systeme

Strahlabstand/ Strahlanzahl	Art.-Nr.	Artikel	Beschreibung	Option
Reichweite: 0,5 - 50 m				
500 mm / 2	66001100	MLD300-T2	Sender	
	66043100	MLD312-R2	Empfänger	
	66002100	MLD300-T2L	Sender	mit integrierter Laserausrichthilfe
	66046100	MLD312-R2L	Empfänger	mit Reflexelement für Laserausrichthilfe
400 mm / 3	66001200	MLD300-T3	Sender	
	66043200	MLD312-R3	Empfänger	
	66002200	MLD300-T3L	Sender	mit integrierter Laserausrichthilfe
	66046200	MLD312-R3L	Empfänger	mit Reflexelement für Laserausrichthilfe
300 mm / 4	66001300	MLD300-T4	Sender	
	66043300	MLD312-R4	Empfänger	
	66002300	MLD300-T4L	Sender	mit integrierter Laserausrichthilfe
	66046300	MLD312-R4L	Empfänger	mit Reflexelement für Laserausrichthilfe

Strahlabstand/ Strahlanzahl	Art.-Nr.	Artikel	Beschreibung	Option
Reichweite: 20 - 70 m				
500 mm / 2	66001500	MLD300-XT2	Sender	
	66043500	MLD312-XR2	Empfänger	
	66002500	MLD300-XT2L	Sender	mit integrierter Laserausrichthilfe
	66046500	MLD312-XR2L	Empfänger	mit Reflexelement für Laserausrichthilfe
	66001600	MLD300-XT3	Sender	
	66043600	MLD312-XR3	Empfänger	
	66002600	MLD300-XT3L	Sender	mit integrierter Laserausrichthilfe
	66046600	MLD312-XR3L	Empfänger	mit Reflexelement für Laserausrichthilfe
300 mm / 4	66001700	MLD300-XT4	Sender	
	66043700	MLD312-XR4	Empfänger	
	66002700	MLD300-XT4L	Sender	mit integrierter Laserausrichthilfe
	66046700	MLD312-XR4L	Empfänger	mit Reflexelement für Laserausrichthilfe

Tabelle 15.6: MLD 312 Transceiver-Systeme

Strahlabstand/ Strahlanzahl	Art.-Nr.	Artikel	Beschreibung
Reichweite: 0,5 - 8 m			
500 mm / 2	66500100	MLD-M002	Umlenkspiegel
	66047100	MLD312-RT2	Transceiver
Reichweite: 0,5 - 6 m			
400 mm / 3	66500200	MLD-M003	Umlenkspiegel
	66047200	MLD312-RT3	Transceiver
Reichweite: 0,5 - 8 m			
400 mm / 3	66500201	MLD-XM003	Umlenkspiegel
	66047200	MLD312-RT3	Transceiver

Tabelle 15.7: MLD 320 Sender-Empfänger-Systeme

Strahlabstand/ Strahlanzahl	Art.-Nr.	Artikel	Beschreibung	Option
Reichweite: 0,5 - 50 m				
500 mm / 2	66001100	MLD300-T2	Sender	
	66053100	MLD320-R2	Empfänger	
	66054100	MLD320-R2M	Empfänger	mit integriertem Status-Leuchtmelder
	66002100	MLD300-T2L	Sender	mit integrierter Laserausrichthilfe
	66056100	MLD320-R2L	Empfänger	mit Reflexelement für Laserausrichthilfe
	66055100	MLD320-R2LM	Empfänger	mit Reflexelement für Laserausrichthilfe und integriertem Status-Leuchtmelder
400 mm / 3	66001200	MLD300-T3	Sender	
	66053200	MLD320-R3	Empfänger	
	66054200	MLD320-R3M	Empfänger	mit integriertem Status-Leuchtmelder
	66002200	MLD300-T3L	Sender	mit integrierter Laserausrichthilfe
	66056200	MLD320-R3L	Empfänger	mit Reflexelement für Laserausrichthilfe
	66055200	MLD320-R3LM	Empfänger	mit Reflexelement für Laserausrichthilfe und integriertem Status-Leuchtmelder
300 mm / 4	66001300	MLD300-T4	Sender	
	66053300	MLD320-R4	Empfänger	
	66054300	MLD320-R4M	Empfänger	mit integriertem Status-Leuchtmelder
	66002300	MLD300-T4L	Sender	mit integrierter Laserausrichthilfe
	66056300	MLD320-R4L	Empfänger	mit Reflexelement für Laserausrichthilfe
	66055300	MLD320-R4LM	Empfänger	mit Reflexelement für Laserausrichthilfe und integriertem Status-Leuchtmelder

Strahlabstand/ Strahlanzahl	Art.-Nr.	Artikel	Beschreibung	Option
Reichweite: 20 - 70 m				
500 mm / 2	66001500	MLD300-XT2	Sender	
	66053500	MLD320-XR2	Empfänger	
	66054500	MLD320-XR2M	Empfänger	mit integriertem Status-Leuchtmelder
	66002500	MLD300-XT2L	Sender	mit integrierter Laserausrichthilfe
	66056500	MLD320-XR2L	Empfänger	mit Reflexelement für Laserausrichthilfe
	66055500	MLD320-XR2LM	Empfänger	mit Reflexelement für Laserausrichthilfe und integriertem Status-Leuchtmelder
400 mm / 3	66001600	MLD300-XT3	Sender	
	66053600	MLD320-XR3	Empfänger	
	66054600	MLD320-XR3M	Empfänger	mit integriertem Status-Leuchtmelder
	66002600	MLD300-XT3L	Sender	mit integrierter Laserausrichthilfe
	66056600	MLD320-XR3L	Empfänger	mit Reflexelement für Laserausrichthilfe
	66055600	MLD320-XR3LM	Empfänger	mit Reflexelement für Laserausrichthilfe und integriertem Status-Leuchtmelder
300 mm / 4	66001700	MLD300-XT4	Sender	
	66053700	MLD320-XR4	Empfänger	
	66054700	MLD320-XR4M	Empfänger	mit integriertem Status-Leuchtmelder
	66002700	MLD300-XT4L	Sender	mit integrierter Laserausrichthilfe
	66056700	MLD320-XR4L	Empfänger	mit Reflexelement für Laserausrichthilfe
	66055700	MLD320-XR4LM	Empfänger	mit Reflexelement für Laserausrichthilfe und integriertem Status-Leuchtmelder

Tabelle 15.8: MLD 320 Transceiver-Systeme

Strahlabstand/ Strahlanzahl	Art.-Nr.	Artikel	Beschreibung	Option
Reichweite: 0,5 - 8 m				
500 mm / 2	66500100	MLD-M002	Umlenkspiegel	
	66057100	MLD320-RT2	Transceiver	
	66058100	MLD320-RT2M	Transceiver	mit integriertem Status-Leuchtmelder

Strahlabstand/ Strahlanzahl	Art.-Nr.	Artikel	Beschreibung	Option
Reichweite: 0,5 - 6 m				
400 mm / 3	66500200	MLD-M003	Umlenkspiegel	
	66057200	MLD320-RT3	Transceiver	
	66058200	MLD320-RT3M	Transceiver	mit integriertem Status-Leuchtmelder
Reichweite: 0,5 - 8 m				
400 mm / 3	66500201	MLD-XM003	Umlenkspiegel	
	66057200	MLD320-RT3	Transceiver	
	66058200	MLD320-RT3M	Transceiver	mit integriertem Status-Leuchtmelder

Tabelle 15.9: MLD 330 Sender-Empfänger-Systeme

Strahlabstand/ Strahlanzahl	Art.-Nr.	Artikel	Beschreibung	Option
Reichweite: 0,5 - 50 m				
500 mm / 2	66001100	MLD300-T2	Sender	
	66063100	MLD330-R2	Empfänger	
	66064100	MLD330-R2M	Empfänger	mit integriertem Status- und Muting-Leuchtmelder
	66002100	MLD300-T2L	Sender	mit integrierter Laserausrichthilfe
	66066100	MLD330-R2L	Empfänger	mit Reflexelement für Laserausrichthilfe
	66065100	MLD330-R2LM	Empfänger	mit Reflexelement für Laserausrichthilfe und integriertem Status- und Muting-Leuchtmelder
400 mm / 3	66001200	MLD300-T3	Sender	
	66063200	MLD330-R3	Empfänger	
	66064200	MLD330-R3M	Empfänger	mit integriertem Status- und Muting-Leuchtmelder
	66002200	MLD300-T3L	Sender	mit integrierter Laserausrichthilfe
	66066200	MLD330-R3L	Empfänger	mit Reflexelement für Laserausrichthilfe
	66065200	MLD330-R3LM	Empfänger	mit Reflexelement für Laserausrichthilfe und integriertem Status- und Muting-Leuchtmelder

Strahlabstand/ Strahlanzahl	Art.-Nr.	Artikel	Beschreibung	Option
300 mm / 4	66001300	MLD300-T4	Sender	
	66063300	MLD330-R4	Empfänger	
	66064300	MLD330-R4M	Empfänger	mit integriertem Status- und Muting-Leuchtmelder
	66002300	MLD300-T4L	Sender	mit integrierter Laserausrichthilfe
	66066300	MLD330-R4L	Empfänger	mit Reflexelement für Laserausrichthilfe
	66065300	MLD330-R4LM	Empfänger	mit Reflexelement für Laserausrichthilfe und integriertem Status- und Muting-Leuchtmelder
Reichweite: 20 - 70 m				
500 mm / 2	66001500	MLD300-XT2	Sender	
	66063500	MLD330-XR2	Empfänger	
	66002500	MLD300-XT2L	Sender	mit integrierter Laserausrichthilfe
	66066500	MLD330-XR2L	Empfänger	mit Reflexelement für Laserausrichthilfe
400 mm / 3	66001600	MLD300-XT3	Sender	
	66063600	MLD330-XR3	Empfänger	
	66002600	MLD300-XT3L	Sender	mit integrierter Laserausrichthilfe
	66066600	MLD330-XR3L	Empfänger	mit Reflexelement für Laserausrichthilfe
300 mm / 4	66001700	MLD300-XT4	Sender	
	66063700	MLD330-XR4	Empfänger	
	66002700	MLD300-XT4L	Sender	mit integrierter Laserausrichthilfe
	66066700	MLD330-XR4L	Empfänger	mit Reflexelement für Laserausrichthilfe

Tabelle 15.10: MLD 330 Transceiver-Systeme

Strahlabstand/ Strahlanzahl	Art.-Nr.	Artikel	Beschreibung	Option
Reichweite: 0,5 - 8 m				
500 mm / 2	66500100	MLD-M002	Umlenkspiegel	
	66067100	MLD330-RT2	Transceiver	
	66068100	MLD330-RT2M	Transceiver	mit integriertem Status- und Muting-Leuchtmelder

Strahlabstand/ Strahlanzahl	Art.-Nr.	Artikel	Beschreibung	Option
Reichweite: 0,5 - 6 m				
400 mm / 3	66500200	MLD-M003	Umlenkspiegel	
	66067200	MLD330-RT3	Transceiver	
	66068200	MLD330-RT3M	Transceiver	mit integriertem Status- und Muting-Leuchtmelder
Reichweite: 0,5 - 8 m				
400 mm / 3	66500201	MLD-XM003	Umlenkspiegel	
	66067200	MLD330-RT3	Transceiver	
	66068200	MLD330-RT3M	Transceiver	mit integriertem Status- und Muting-Leuchtmelder

Tabelle 15.11: MLD 335 Sender-Empfänger-Systeme

Strahlabstand/ Strahlanzahl	Art.-Nr.	Artikel	Beschreibung	Option
Reichweite: 0,5 - 50 m				
500 mm / 2	66001100	MLD300-T2	Sender	
	66073100	MLD335-R2	Empfänger	
	66074100	MLD335-R2M	Empfänger	mit integriertem Status- und Muting-Leuchtmelder
	66002100	MLD300-T2L	Sender	mit integrierter Laserausrichthilfe
	66076100	MLD335-R2L	Empfänger	mit Reflexelement für Laserausrichthilfe
400 mm / 3	66001200	MLD300-T3	Sender	
	66073200	MLD335-R3	Empfänger	
	66074200	MLD335-R3M	Empfänger	mit integriertem Status- und Muting-Leuchtmelder
	66002200	MLD300-T3L	Sender	mit integrierter Laserausrichthilfe
	66076200	MLD335-R3L	Empfänger	mit Reflexelement für Laserausrichthilfe
300 mm / 4	66001300	MLD300-T4	Sender	
	66073300	MLD335-R4	Empfänger	
	66074300	MLD335-R4M	Empfänger	mit integriertem Status- und Muting-Leuchtmelder
	66002300	MLD300-T4L	Sender	mit integrierter Laserausrichthilfe
	66076300	MLD335-R4L	Empfänger	mit Reflexelement für Laserausrichthilfe

Strahlabstand/ Strahlanzahl	Art.-Nr.	Artikel	Beschreibung	Option
Reichweite: 20 - 70 m				
500 mm / 2	66001500	MLD300-XT2	Sender	
	66073500	MLD335-XR2	Empfänger	
	66002500	MLD300-XT2L	Sender	mit integrierter Laserausrichthilfe
	66076500	MLD335-XR2L	Empfänger	mit Reflexelement für Laserausrichthilfe
400 mm / 3	66001600	MLD300-XT3	Sender	
	66073600	MLD335-XR3	Empfänger	
	66002600	MLD300-XT3L	Sender	mit integrierter Laserausrichthilfe
	66076600	MLD335-XR3L	Empfänger	mit Reflexelement für Laserausrichthilfe
300 mm / 4	66001700	MLD300-XT4	Sender	
	66073700	MLD335-XR4	Empfänger	
	66002700	MLD300-XT4L	Sender	mit integrierter Laserausrichthilfe
	66076700	MLD335-XR4L	Empfänger	mit Reflexelement für Laserausrichthilfe

Tabelle 15.12: MLD 335 Transceiver-Systeme

Strahlabstand/ Strahlanzahl	Art.-Nr.	Artikel	Beschreibung	Option
Reichweite: 0,5 - 8 m				
500 mm / 2	66500100	MLD-M002	Umlenkspiegel	
	66077100	MLD335-RT2	Transceiver	
	66078100	MLD335-RT2M	Transceiver	mit integriertem Status- und Muting-Leuchtmelder
Reichweite: 0,5 - 6 m				
400 mm / 3	66500200	MLD-M003	Umlenkspiegel	
	66077200	MLD335-RT3	Transceiver	
	66078200	MLD335-RT3M	Transceiver	mit integriertem Status- und Muting-Leuchtmelder
Reichweite: 0,5 - 8 m				
400 mm / 3	66500201	MLD-XM003	Umlenkspiegel	
	66077200	MLD335-RT3	Transceiver	
	66078200	MLD335-RT3M	Transceiver	mit integriertem Status- und Muting-Leuchtmelder

Tabelle 15.13: MLD 510 Sender-Empfänger-Systeme

Strahlabstand/ Strahlanzahl	Art.-Nr.	Artikel	Beschreibung	Option
Reichweite: 0,5 - 70 m				
--- / 1	66501000	MLD500-T1	Sender	
	66533000	MLD510-R1	Empfänger	
	66502000	MLD500-T1L	Sender	mit integrierter Laserausrichthilfe
	66536000	MLD510-R1L	Empfänger	mit Reflexelement für Laserausrichthilfe
Reichweite: 20 - 100 m				
--- / 1	66501400	MLD500-XT1	Sender	
	66533400	MLD500-XR1	Empfänger	
Reichweite: 0,5 - 50 m				
500 mm / 2	66501100	MLD500-T2	Sender	
	66533100	MLD510-R2	Empfänger	
	66502100	MLD500-T2L	Sender	mit integrierter Laserausrichthilfe
	66536100	MLD510-R2L	Empfänger	mit Reflexelement für Laserausrichthilfe
400 mm / 3	66501200	MLD500-T3	Sender	
	66533200	MLD510-R3	Empfänger	
	66502200	MLD500-T3L	Sender	mit integrierter Laserausrichthilfe
	66536200	MLD510-R3L	Empfänger	mit Reflexelement für Laserausrichthilfe
300 mm / 4	66501300	MLD500-T4	Sender	
	66533300	MLD510-R4	Empfänger	
	66502300	MLD500-T4L	Sender	mit integrierter Laserausrichthilfe
	66536300	MLD510-R4L	Empfänger	mit Reflexelement für Laserausrichthilfe

Strahlabstand/ Strahlanzahl	Art.-Nr.	Artikel	Beschreibung	Option
Reichweite: 20 - 70 m				
500 mm / 2	66501500	MLD500-XT2	Sender	
	66533500	MLD510-XR2	Empfänger	
	66502500	MLD500-XT2L	Sender	mit integrierter Laserausrichthilfe
	66536500	MLD510-XR2L	Empfänger	mit Reflexelement für Laserausrichthilfe
400 mm / 3	66501600	MLD500-XT3	Sender	
	66533600	MLD510-XR3	Empfänger	
	66502600	MLD500-XT3L	Sender	mit integrierter Laserausrichthilfe
	66536600	MLD510-XR3L	Empfänger	mit Reflexelement für Laserausrichthilfe
300 mm / 4	66501700	MLD500-XT4	Sender	
	66533700	MLD510-XR4	Empfänger	
	66502700	MLD500-XT4L	Sender	mit integrierter Laserausrichthilfe
	66536700	MLD510-XR4L	Empfänger	mit Reflexelement für Laserausrichthilfe

Tabelle 15.14: MLD 510 Transceiver-Systeme

Strahlabstand/ Strahlanzahl	Art.-Nr.	Artikel	Beschreibung
Reichweite: 0,5 - 8 m			
500 mm / 2	66500100	MLD-M002	Umlenkspiegel
	66537100	MLD510-RT2	Transceiver
Reichweite: 0,5 - 6 m			
400 mm / 3	66500200	MLD-M003	Umlenkspiegel
	66537200	MLD510-RT3	Transceiver
Reichweite: 0,5 - 8 m			
400 mm / 3	66500200	MLD-XM003	Umlenkspiegel
	66537200	MLD510-RT3	Transceiver

Tabelle 15.15: MLD 520 Sender-Empfänger-Systeme

Strahlabstand/ Strahlanzahl	Art.-Nr.	Artikel	Beschreibung	Option
Reichweite: 0,5 - 70 m				
--- / 1	66501000	MLD500-T1	Sender	
	66553000	MLD520-R1	Empfänger	
	66502000	MLD500-T1L	Sender	mit integrierter Laserausrichthilfe
	66556000	MLD520-R1L	Empfänger	mit Reflexelement für Laserausrichthilfe
Reichweite: 20 - 100 m				
--- / 1	66501400	MLD500-XT1	Sender	
	66553400	MLD520-XR1	Empfänger	
Reichweite: 0,5 - 50 m				
500 mm / 2	66501100	MLD500-T2	Sender	
	66553100	MLD520-R2	Empfänger	
	66554100	MLD520-R2M	Empfänger	mit integriertem Status-Leuchtmelder
	66502100	MLD500-T2L	Sender	mit integrierter Laserausrichthilfe
	66556100	MLD520-R2L	Empfänger	mit Reflexelement für Laserausrichthilfe
	66555100	MLD520-R2LM	Empfänger	mit Reflexelement für Laserausrichthilfe und integriertem Status-Leuchtmelder
400 mm / 3	66501200	MLD500-T3	Sender	
	66553200	MLD520-R3	Empfänger	
	66554200	MLD520-R3M	Empfänger	mit integriertem Status-Leuchtmelder
	66502200	MLD500-T3L	Sender	mit integrierter Laserausrichthilfe
	66556200	MLD520-R3L	Empfänger	mit Reflexelement für Laserausrichthilfe
	66555200	MLD520-R3LM	Empfänger	mit Reflexelement für Laserausrichthilfe und integriertem Status-Leuchtmelder

Strahlabstand/ Strahlanzahl	Art.-Nr.	Artikel	Beschreibung	Option
300 mm / 4	66501300	MLD500-T4	Sender	
	66553300	MLD520-R4	Empfänger	
	66554300	MLD520-R4M	Empfänger	mit integriertem Status-Leuchtmelder
	66502300	MLD500-T4L	Sender	mit integrierter Laserausrichthilfe
	66556300	MLD520-R4L	Empfänger	mit Reflexelement für Laserausrichthilfe
	66555300	MLD520-R4LM	Empfänger	mit Reflexelement für Laserausrichthilfe und integriertem Status-Leuchtmelder
Reichweite: 20 - 70 m				
500 mm / 2	66501500	MLD500-XT2	Sender	
	66553500	MLD520-XR2	Empfänger	
	66554500	MLD520-XR2M	Empfänger	mit integriertem Status-Leuchtmelder
	66502500	MLD500-XT2L	Sender	mit integrierter Laserausrichthilfe
	66556500	MLD520-XR2L	Empfänger	mit Reflexelement für Laserausrichthilfe
	66555500	MLD520-XR2LM	Empfänger	mit Reflexelement für Laserausrichthilfe und integriertem Status-Leuchtmelder
400 mm / 3	66501600	MLD500-XT3	Sender	
	66553600	MLD520-XR3	Empfänger	
	66554600	MLD520-XR3M	Empfänger	mit integriertem Status-Leuchtmelder
	66502600	MLD500-XT3L	Sender	mit integrierter Laserausrichthilfe
	66556600	MLD520-XR3L	Empfänger	mit Reflexelement für Laserausrichthilfe
	66555600	MLD520-XR3LM	Empfänger	mit Reflexelement für Laserausrichthilfe und integriertem Status-Leuchtmelder

Strahlabstand/ Strahlanzahl	Art.-Nr.	Artikel	Beschreibung	Option
300 mm / 4	66501700	MLD500-XT4	Sender	
	66553700	MLD520-XR4	Empfänger	
	66554700	MLD520-XR4M	Empfänger	mit integriertem Status-Leuchtmelder
	66502700	MLD500-XT4L	Sender	mit integrierter Laserausrichthilfe
	66556700	MLD520-XR4L	Empfänger	mit Reflexelement für Laserausrichthilfe
	66555700	MLD520-XR4LM	Empfänger	mit Reflexelement für Laserausrichthilfe und integriertem Status-Leuchtmelder

Tabelle 15.16: MLD 520 Transceiver-Systeme

Strahlabstand/ Strahlanzahl	Art.-Nr.	Artikel	Beschreibung	Option
Reichweite: 0,5 - 8 m				
500 mm / 2	66500100	MLD-M002	Umlenkspiegel	
	66557100	MLD520-RT2	Transceiver	
	66558100	MLD520-RT2M	Transceiver	mit integriertem Status-Leuchtmelder
Reichweite: 0,5 - 6 m				
400 mm / 3	66500200	MLD-M003	Umlenkspiegel	
	66557200	MLD520-RT3	Transceiver	
	66558200	MLD520-RT3M	Transceiver	mit integriertem Status-Leuchtmelder
Reichweite: 0,5 - 8 m				
400 mm / 3	66500200	MLD-XM003	Umlenkspiegel	
	66557200	MLD520-RT3	Transceiver	
	66558200	MLD520-RT3M	Transceiver	mit integriertem Status-Leuchtmelder

Tabelle 15.17: MLD 530 Sender-Empfänger-Systeme

Strahlabstand/ Strahlanzahl	Art.-Nr.	Artikel	Beschreibung	Option
Reichweite: 0,5 - 70 m				
--- / 1	66501000	MLD500-T1	Sender	
	66563000	MLD530-R1	Empfänger	
	66502000	MLD500-T1L	Sender	mit integrierter Laserausrichthilfe
	66566000	MLD530-R1L	Empfänger	mit Reflexelement für Laserausrichthilfe
Reichweite: 20- 100 m				
--- / 1	66501400	MLD500-XT1	Sender	
	66563400	MLD530-XR1	Empfänger	

Strahlabstand/ Strahlanzahl	Art.-Nr.	Artikel	Beschreibung	Option
Reichweite: 0,5 - 50 m				
500 mm / 2	66501100	MLD500-T2	Sender	
	66563100	MLD530-R2	Empfänger	
	66564100	MLD530-R2M	Empfänger	mit integriertem Status- und Muting-Leuchtmelder
	66502100	MLD500-T2L	Sender	mit integrierter Laserausrichthilfe
	66566100	MLD530-R2L	Empfänger	mit Reflexelement für Laserausrichthilfe
	66565100	MLD530-R2LM	Empfänger	mit Reflexelement für Laserausrichthilfe und integriertem Status- und Muting-Leuchtmelder
400 mm / 3	66501200	MLD500-T3	Sender	
	66563200	MLD530-R3	Empfänger	
	66564200	MLD530-R3M	Empfänger	mit integriertem Status- und Muting-Leuchtmelder
	66502200	MLD500-T3L	Sender	mit integrierter Laserausrichthilfe
	66566200	MLD530-R3L	Empfänger	mit Reflexelement für Laserausrichthilfe
	66565200	MLD530-R3LM	Empfänger	mit Reflexelement für Laserausrichthilfe und integriertem Status- und Muting-Leuchtmelder
300 mm / 4	66501300	MLD500-T4	Sender	
	66563300	MLD530-R4	Empfänger	
	66564300	MLD530-R4M	Empfänger	mit integriertem Status- und Muting-Leuchtmelder
	66502300	MLD500-T4L	Sender	mit integrierter Laserausrichthilfe
	66566300	MLD530-R4L	Empfänger	mit Reflexelement für Laserausrichthilfe
	66565300	MLD530-R4LM	Empfänger	mit Reflexelement für Laserausrichthilfe und integriertem Status- und Muting-Leuchtmelder

Strahlabstand/ Strahlanzahl	Art.-Nr.	Artikel	Beschreibung	Option
Reichweite: 20 - 70 m				
500 mm / 2	66501500	MLD500-XT2	Sender	
	66563500	MLD530-XR2	Empfänger	
	66502500	MLD500-XT2L	Sender	mit integrierter Laserausrichthilfe
	66566500	MLD530-XR2L	Empfänger	mit Reflexelement für Laserausrichthilfe
400 mm / 3	66501600	MLD500-XT3	Sender	
	66563600	MLD530-XR3	Empfänger	
	66502600	MLD500-XT3L	Sender	mit integrierter Laserausrichthilfe
	66566600	MLD530-XR3L	Empfänger	mit Reflexelement für Laserausrichthilfe
300 mm / 4	66501700	MLD500-XT4	Sender	
	66563700	MLD530-XR4	Empfänger	
	66502700	MLD500-XT4L	Sender	mit integrierter Laserausrichthilfe
	66566700	MLD530-XR4L	Empfänger	mit Reflexelement für Laserausrichthilfe

Tabelle 15.18: MLD 530 Transceiver-Systeme

Strahlabstand/ Strahlanzahl	Art.-Nr.	Artikel	Beschreibung	Option
Reichweite: 0,5 - 8 m				
500 mm / 2	66500100	MLD-M002	Umlenkspiegel	
	66567100	MLD530-RT2	Transceiver	
	66568100	MLD530-RT2M	Transceiver	mit integriertem Status- und Muting-Leuchtmelder
Reichweite: 0,5 - 6 m				
400 mm / 3	66500200	MLD-M003	Umlenkspiegel	
	66567200	MLD530-RT3	Transceiver	
	66568200	MLD530-RT3M	Transceiver	mit integriertem Status- und Muting-Leuchtmelder
Reichweite: 0,5 - 8 m				
400 mm / 3	66500200	MLD-XM003	Umlenkspiegel	
	66567200	MLD530-RT3	Transceiver	
	66568200	MLD530-RT3M	Transceiver	mit integriertem Status- und Muting-Leuchtmelder

Tabelle 15.19: MLD 535 Sender-Empfänger-Systeme

Strahlabstand/ Strahlanzahl	Art.-Nr.	Artikel	Beschreibung	Option
Reichweite: 0,5 - 70 m				
--- / 1	66501000	MLD500-T1	Sender	
	66573000	MLD535-R1	Empfänger	
	66502000	MLD500-T1L	Sender	mit integrierter Laserausrichthilfe
	66576000	MLD535-R1L	Empfänger	mit Reflexelement für Laserausrichthilfe
Reichweite: 20- 100 m				
--- / 1	66501400	MLD500-XT1	Sender	
	66573400	MLD535-XR1	Empfänger	
Reichweite: 0,5 - 50 m				
500 mm / 2	66501100	MLD500-T2	Sender	
	66573100	MLD535-R2	Empfänger	
	66574100	MLD535-R2M	Empfänger	mit integriertem Status- und Muting-Leuchtmelder
	66502100	MLD500-T2L	Sender	mit integrierter Laserausrichthilfe
	66576100	MLD535-R2L	Empfänger	mit Reflexelement für Laserausrichthilfe
	66575100	MLD535-R2LM	Empfänger	mit Reflexelement für Laserausrichthilfe und integriertem Status- und Muting-Leuchtmelder
400 mm / 3	66501200	MLD500-T3	Sender	
	66573200	MLD535-R3	Empfänger	
	66574200	MLD535-R3M	Empfänger	mit integriertem Status- und Muting-Leuchtmelder
	66502200	MLD500-T3L	Sender	mit integrierter Laserausrichthilfe
	66576200	MLD535-R3L	Empfänger	mit Reflexelement für Laserausrichthilfe
	66575200	MLD535-R3LM	Empfänger	mit Reflexelement für Laserausrichthilfe und integriertem Status- und Muting-Leuchtmelder

Strahlabstand/ Strahlanzahl	Art.-Nr.	Artikel	Beschreibung	Option
300 mm / 4	66501300	MLD500-T4	Sender	
	66573300	MLD535-R4	Empfänger	
	66574300	MLD535-R4M	Empfänger	mit integriertem Status- und Muting-Leuchtmelder
	66502300	MLD500-T4L	Sender	mit integrierter Laserausrichthilfe
	66576300	MLD535-R4L	Empfänger	mit Reflexelement für Laserausrichthilfe
	66575300	MLD535-R4LM	Empfänger	mit Reflexelement für Laserausrichthilfe und integriertem Status- und Muting-Leuchtmelder
Reichweite: 20 - 70 m				
500 mm / 2	66501500	MLD500-XT2	Sender	
	66573500	MLD535-XR2	Empfänger	
	66502500	MLD500-XT2L	Sender	mit integrierter Laserausrichthilfe
	66576500	MLD535-XR2L	Empfänger	mit Reflexelement für Laserausrichthilfe
400 mm / 3	66501600	MLD500-XT3	Sender	
	66573600	MLD535-XR3	Empfänger	
	66502600	MLD500-XT3L	Sender	mit integrierter Laserausrichthilfe
	66576600	MLD535-XR3L	Empfänger	mit Reflexelement für Laserausrichthilfe
300 mm / 4	66501700	MLD500-XT4	Sender	
	66573700	MLD535-XR4	Empfänger	
	66502700	MLD500-XT4L	Sender	mit integrierter Laserausrichthilfe
	66576700	MLD535-XR4L	Empfänger	mit Reflexelement für Laserausrichthilfe

Tabelle 15.20: MLD 535 Transceiver-Systeme

Strahlabstand/ Strahlanzahl	Art.-Nr.	Artikel	Beschreibung	Option
Reichweite: 0,5 - 8 m				
500 mm / 2	66500100	MLD-M002	Umlenkspiegel	
	66577100	MLD535-RT2	Transceiver	
	66578100	MLD535-RT2M	Transceiver	mit integriertem Status- und Muting-Leuchtmelder

Strahlabstand/ Strahlanzahl	Art.-Nr.	Artikel	Beschreibung	Option
Reichweite: 0,5 - 6 m				
400 mm / 3	66500200	MLD-M003	Umlenkspiegel	
	66577200	MLD535-RT3	Transceiver	
	66578200	MLD535-RT3M	Transceiver	mit integriertem Status- und Muting-Leuchtmelder
Reichweite: 0,5 - 8 m				
400 mm / 3	66500200	MLD-XM003	Umlenkspiegel	
	66577200	MLD535-RT3	Transceiver	
	66578200	MLD535-RT3M	Transceiver	mit integriertem Status- und Muting-Leuchtmelder

Tabelle 15.21: MLD 510/AS-i Sender-Empfänger-Systeme

Strahlabstand/ Strahlanzahl	Art.-Nr.	Artikel	Beschreibung	Option
Reichweite: 0,5 - 70 m				
--- / 1	66501001	MLD500-T1/A	Sender	
	66533001	MLD510-R1/A	Empfänger	
	66502001	MLD500-T1L/A	Sender	mit integrierter Laserausrichthilfe
	66536001	MLD510-R1L/A	Empfänger	mit Reflexelement für Laserausrichthilfe
Reichweite: 20 - 100 m				
--- / 1	66501401	MLD500-XT1/A	Sender	
	66533401	MLD500-XR1/A	Empfänger	
	66533402	MLD510-XR1E/A	Empfänger	mit Anschlussbuchse für externen Muting-Leuchtmelder

Strahlabstand/ Strahlanzahl	Art.-Nr.	Artikel	Beschreibung	Option
Reichweite: 0,5 - 50 m				
500 mm / 2	66501101	MLD500-T2/A	Sender	
	66533101	MLD510-R2/A	Empfänger	
	66534101	MLD510-R2M/A	Empfänger	mit integriertem Muting-Leuchtmelder
	66533102	MLD510-R2E/A	Empfänger	mit Anschlussbuchse für externen Muting-Leuchtmelder
	66502101	MLD500-T2L/A	Sender	mit integrierter Laserausrichthilfe
	66536101	MLD510-R2L/A	Empfänger	mit Reflexelement für Laserausrichthilfe
	66535101	MLD510-R2LM/A	Empfänger	mit Reflexelement für Laserausrichthilfe und integriertem Muting-Leuchtmelder
	66536102	MLD510-R2LE/A	Empfänger	mit Reflexelement für Laserausrichthilfe und Anschlussbuchse für externen Muting-Leuchtmelder
400 mm / 3	66501201	MLD500-T3/A	Sender	
	66533201	MLD510-R3/A	Empfänger	
	66534201	MLD510-R3M/A	Empfänger	mit integriertem Muting-Leuchtmelder
	66533202	MLD510-R3E/A	Empfänger	mit Anschlussbuchse für externen Muting-Leuchtmelder
	66502201	MLD500-T3L/A	Sender	mit integrierter Laserausrichthilfe
	66536201	MLD510-R3L/A	Empfänger	mit Reflexelement für Laserausrichthilfe
	66535201	MLD510-R3LM/A	Empfänger	mit Reflexelement für Laserausrichthilfe und integriertem Muting-Leuchtmelder
	66536202	MLD510-R3LE/A	Empfänger	mit Reflexelement für Laserausrichthilfe und Anschlussbuchse für externen Muting-Leuchtmelder

Strahlabstand/ Strahlanzahl	Art.-Nr.	Artikel	Beschreibung	Option
300 mm / 4	66501301	MLD500-T4/A	Sender	
	66533301	MLD510-R4/A	Empfänger	
	66534301	MLD510-R4M/A	Empfänger	mit integriertem Muting-Leuchtmelder
	66533302	MLD510-R4E/A	Empfänger	mit Anschlussbuchse für externen Muting-Leuchtmelder
	66502301	MLD500-T4L/A	Sender	mit integrierter Laserausrichthilfe
	66536301	MLD510-R4L/A	Empfänger	mit Reflexelement für Laserausrichthilfe
	66535301	MLD510-R4LM/A	Empfänger	mit Reflexelement für Laserausrichthilfe und integriertem Muting-Leuchtmelder
	66536302	MLD510-R4LE/A	Empfänger	mit Reflexelement für Laserausrichthilfe und Anschlussbuchse für externen Muting-Leuchtmelder
Reichweite: 20 - 70 m				
500 mm / 2	66501501	MLD500-XT2/A	Sender	
	66533501	MLD510-XR2/A	Empfänger	
	66533502	MLD510-XR2E/A	Empfänger	mit Anschlussbuchse für externen Muting-Leuchtmelder
	66502501	MLD500-XT2L/A	Sender	mit integrierter Laserausrichthilfe
	66536501	MLD510-XR2L/A	Empfänger	mit Reflexelement für Laserausrichthilfe
	66536502	MLD510-XR2LE/A	Empfänger	mit Reflexelement für Laserausrichthilfe und Anschlussbuchse für externen Muting-Leuchtmelder
400 mm / 3	66501601	MLD500-XT3/A	Sender	
	66533601	MLD510-XR3/A	Empfänger	
	66533602	MLD510-XR3E/A	Empfänger	mit Anschlussbuchse für externen Muting-Leuchtmelder
	66502601	MLD500-XT3L/A	Sender	mit integrierter Laserausrichthilfe
	66536601	MLD510-XR3L/A	Empfänger	mit Reflexelement für Laserausrichthilfe
	66536602	MLD510-XR3LE/A	Empfänger	mit Reflexelement für Laserausrichthilfe und Anschlussbuchse für externen Muting-Leuchtmelder

Strahlabstand/ Strahlanzahl	Art.-Nr.	Artikel	Beschreibung	Option
300 mm / 4	66501701	MLD500-XT4/A	Sender	
	66533701	MLD510-XR4/A	Empfänger	
	66533702	MLD510-XR4E/A	Empfänger	mit Anschlussbuchse für externen Muting-Leuchtmelder
	66502701	MLD500-XT4L/A	Sender	mit integrierter Laserausrichthilfe
	66536701	MLD510-XR4L/A	Empfänger	mit Reflexelement für Laserausrichthilfe
	66536702	MLD510-XR4LE/A	Empfänger	mit Reflexelement für Laserausrichthilfe und Anschlussbuchse für externen Muting-Leuchtmelder

Tabelle 15.22: MLD 510/AS-i Transceiver-Systeme

Strahlabstand/ Strahlanzahl	Art.-Nr.	Artikel	Beschreibung	
Reichweite: 0,5 - 8 m				
500 mm / 2	66500100	MLD-M002	Umlenkspiegel	
	66537101	MLD510-RT2/A	Transceiver	
	66538101	MLD510-RT2M/A	Transceiver	mit integriertem Muting-Leuchtmelder
	66537102	MLD510-RT2E/A	Transceiver	mit Anschlussbuchse für externen Muting-Leuchtmelder
Reichweite: 0,5 - 6 m				
400 mm / 3	66500200	MLD-M003	Umlenkspiegel	
	66537201	MLD510-RT3/A	Transceiver	
	66538201	MLD510-RT3M/A	Transceiver	mit integriertem Muting-Leuchtmelder
	66537202	MLD510-RT3E/A	Transceiver	mit Anschlussbuchse für externen Muting-Leuchtmelder
Reichweite: 0,5 - 8 m				
400 mm / 3	66500201	MLD-XM003	Umlenkspiegel	
	66537201	MLD510-RT3/A	Transceiver	
	66538201	MLD510-RT3M/A	Transceiver	mit integriertem Muting-Leuchtmelder
	66537202	MLD510-RT3E/A	Transceiver	mit Anschlussbuchse für externen Muting-Leuchtmelder

Tabelle 15.23: Zubehör für den Sicherheits-Sensor

Art.-Nr.	Artikel	Beschreibung
Anschlussleitungen		
678050	CB-M12-5000E-5GM	Anschlussleitung, 5-polig, Länge 5 m
678051	CB-M12-10000E-5GM	Anschlussleitung, 5-polig, Länge 10 m
678052	CB-M12-15000E-5GM	Anschlussleitung, 5-polig, Länge 15 m
678053	CB-M12-25000E-5GM	Anschlussleitung, 5-polig, Länge 25 m
678055	CB-M12-5000E-5GF	Anschlussleitung, 5-polig, Länge 5 m
678056	CB-M12-10000E-5GF	Anschlussleitung, 5-polig, Länge 10 m
678057	CB-M12-15000E-5GF	Anschlussleitung, 5-polig, Länge 15 m
678058	CB-M12-25000E-5GF	Anschlussleitung, 5-polig, Länge 25 m
678059	CB-M12-50000E-5GF	Anschlussleitung, 5-polig, Länge 50 m
678060	CB-M12-5000E-8GF	Anschlussleitung, 8-polig, Länge 5 m
678061	CB-M12-10000E-8GF	Anschlussleitung, 8-polig, Länge 10 m
678062	CB-M12-15000E-8GF	Anschlussleitung, 8-polig, Länge 15 m
678063	CB-M12-25000E-8GF	Anschlussleitung, 8-polig, Länge 25 m
678064	CB-M12-50000E-8GF	Anschlussleitung, 8-polig, Länge 50 m
50110180	KB M12/8-5000-SA	Anschlussleitungen für MLD 335, MLD 535 (Lokal Interface), 8-polig, Länge 5 m
50110181	KB M12/8-10000-SA	Anschlussleitungen für MLD 335, MLD 535 (Lokal Interface), 8-polig, Länge 10 m
50110186	KB M12/8-15000-SA	Anschlussleitungen für MLD 335, MLD 535 (Lokal Interface), 8-polig, Länge 15 m
50110188	KB M12/8-25000-SA	Anschlussleitungen für MLD 335, MLD 535 (Lokal Interface), 8-polig, Länge 25 m
Halterungen und Halterungs-Sets		
560347	BT-SET-240B	Drehhalterung 240° drehbar
560344	BT-SET-240C	Drehhalterung 240° drehbar, klemmbar
424416	BT-P40	Klemmhalterung
560340	BT-SET-240BC	Halterungs-Set, bestehend aus BT240B, BT 240C, incl. Schrauben
560341	BT-SET-240CC	Halterungs-Set für Spiegel, bestehend aus 2 BT240C, incl. Schrauben
560342	BT-SET-240BCS	Halterungs-Set, bestehend aus BT240B, BT 240C, incl. Schrauben und Shockabsorber
560343	BT-SET-240CCS	Halterungs-Set für Spiegel, bestehend aus 2 BT240C, incl. Schrauben und Shockabsorber

Art.-Nr.	Artikel	Beschreibung
Muting-Zubehör		
520058	AC-SCM6	Lokal-Anschlussbox mit M12-Anschluss zum Anschluss an Lokal-Interface (6 Anschlüsse für MS, Muting-Leuchtmelder, Restart-Taste)
520059	AC-SCM6-BT	Lokal-Anschlussbox mit M12-Anschluss zum Anschluss an Lokal-Interface (6 Anschlüsse für MS, Muting-Leuchtmelder, Restart-Taste) incl. Montageplatte
520062	AC-SCM5	Lokal-Anschlussbox mit M12-Anschluss zum Anschluss an Lokal-Interface (4 Anschlüsse für MS, Muting-Leuchtmelder, Restart-Taste)
520063	AC-SCM5-BT	Lokal-Anschlussbox mit M12-Anschluss zum Anschluss an Lokal-Interface (4 Anschlüsse für MS, Muting-Leuchtmelder, Restart-Taste) incl. Montageplatte
426490	Set-AC-ML-2SA	Muting-Sensor-Set inkl. 2 Reflexions-Lichtschränken, 2 Reflektoren
426491	Set-AC-ML-2SB	Muting-Sensor-Set inkl. 2 Reflexions-Lichtschränken, 2 Reflektoren
426492	Set-AC-MT-4S	Muting-Sensor-Set inkl. 4 Reflexions-Lichtschränken, 4 Reflektoren
426494	Set-AC-MT-2S	Muting-Sensor-Set inkl. 2 Reflexions-Lichtschränken, 2 Reflektoren
Zubehör für Laserausrichthilfe		
520071	AC-MK1	MagnetKey zur Aktivierung der Laserausrichthilfe

16 EG-Konformitätserklärung



the sensor people

EG-KONFORMITÄTS-ERKLÄRUNG	EC DECLARATION OF CONFORMITY	DECLARATION CE DE CONFORMITE
Der Hersteller	The Manufacturer	Le constructeur
	Leuze electronic GmbH + Co. KG In der Braike 1, PO Box 1111 73277 Owen, Germany	
erklärt, dass die nachfolgend aufgeführten Produkte den einschlägigen Anforderungen der genannten EG-Richtlinien und Normen entsprechen.	declares that the following listed products fulfil the relevant provisions of the mentioned EC Directives and standards.	déclare que les produits identifiés suivants sont conformes aux directives CE et normes mentionnées.
Produktbeschreibung:	Description of product:	Description de produit:
Ein- und Mehrstrahl-Sicherheits-Lichtschanke, Berührungslos wirkende Schutzeinrichtung, Sicherheitsbauteil nach 2006/42/EG Anhang IV MLD Seriennummer siehe Typschild	Single and Multiple Light Beam Safety Device, Active opto-electronic protective device, safety component in acc. with 2006/42/EC annex IV MLD Serial no. see name plates	Barrage immatériel uni- et multifaisceau de sécurité, Équipement de protection électrosensible, Élément de sécurité selon 2006/42/CE annexe IV MLD N° série voir plaques signalétiques
Angewandte EG-Richtlinie(n):	Applied EC Directive(s):	Directive(s) CE appliquées:
2006/42/EG 2004/108/EG	2006/42/EC 2004/108/EC	2006/42/CE 2004/108/CE
Angewandte Normen:	Applied standards:	Normes appliquées:
EN 61496-1:2008; IEC 61496-2:2006; IEC 61508; 1998 part 1,3,4 (SIL3); EN 50178:1997; EN 55011:2007; DIN ISO 13849-1: 2008 (Cat. 4 PLc); IEC 61508-2:2000 (SIL3)		
Benannte Stelle / Baumusterprüfbescheinigung:	Notified Body / Certificate of Type Examination:	Organisme notifié / Attestation d'examen CE de type:
TÜV-SÜD PRODUCT SERVICE GmbH Zertifizierungsstelle Ridlerstraße 65 D-80339 München	/	Z10 10 04 22795 079
Bevollmächtigter für die Zusammenstellung der technischen Unterlagen:	Authorized person to compile the technical file:	Personne autorisée à constituer le dossier technique:
André Thieme; Leuze electronic GmbH + Co. KG Liebigstr. 4; 82256 Fuerstenfeldbruck; Germany		

Owen, 13.12.2012 / Datum / Date / Date Ulrich Balbach, Geschäftsführer / Director / Directeur

Leuze electronic GmbH + Co. KG
In der Braike 1
D-73277 Owen
Telefon +49 (0) 7021 573-0
Telefax +49 (0) 7021 573-199
info@leuze.de
www.leuze.com
LEO-ZQM-149-01-FO

Leuze electronic GmbH + Co. KG, Sitz Owen, Registergericht Stuttgart, HRA 230712
Persönlich haftende Gesellschafterin Leuze electronic Geschäftsführungs-GmbH,
Sitz Owen, Registergericht Stuttgart, HRB 230550
Geschäftsführer: Ulrich Balbach, Dr. Matthias Kirchherr
USt-IdNr. DE 145912521 | Zollnummer 2554232
Es gelten ausschließlich unsere aktuellen Verkaufs- und Lieferbedingungen
Only our current Terms and Conditions of Sale and Delivery shall apply

Nr. 609424-2012/12