



Identifikation	Typ Art.-Nr.	RES-0900 770900
Technische Daten		
Nennstrom	AC/DC 12 A pro Pol	
Isolationsspannung	AC 5000 V	
Eingangsseite		
Nennspannung	AC/DC 300 V	
Allgemeine Daten		
Schutzart	IP 20	
Arbeitstemperaturbereich	70 °C	
Maße (BxHxT)	16,5x75,0x66,5 mm	

15.09.2012 – Technische Änderungen vorbehalten

Art.-Nr. 770900

Deutschland: Friedrich Lütze GmbH

Postfach 12 24 (PLZ 71366) • Bruckwiesenstraße 17-19 • D-71384 Weinstadt
Tel. +49 (0)7151 6053-0 • Fax +49 (0)7151 6053-277(-288)
www.luetze.de • info@luetze.de

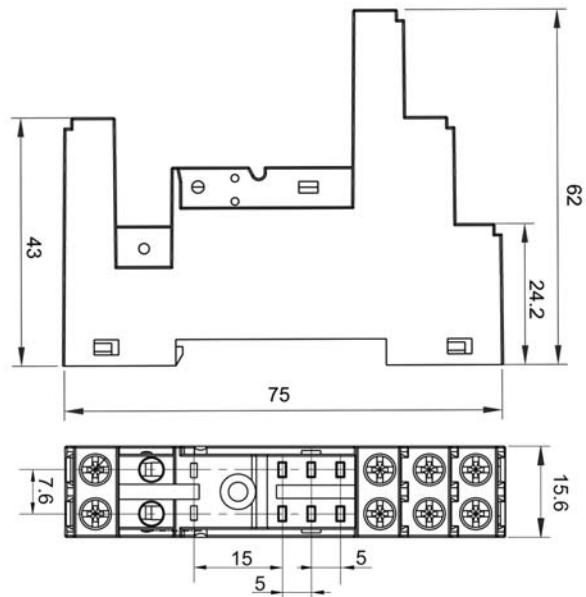
Österreich: LÜTZE Elektrotechnische Erzeugnisse Ges. m.b.H.

Niedermoserstraße 18 • A-1220 Wien
Tel. +43 (0)1 257 52 52-0 • Fax +43 (0)1 257 52 52-20
www.luetze.at • office@luetze.at

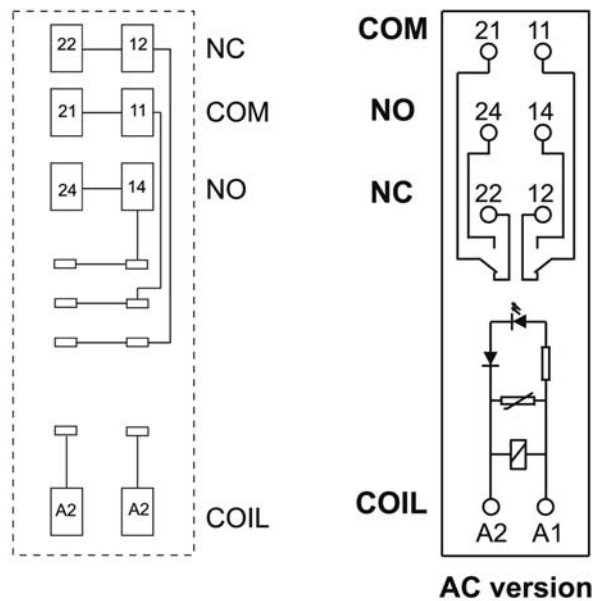
Schweiz: LÜTZE AG

Oststrasse 2 • CH-8854 Siebnen
Tel. +41 (0)55 450 23 23 • Fax +41 (0)55 450 23 13
www.luetze.com • info@luetze.ch

Maßzeichnung



Anschlussbild



Zubehör

15.09.2012 – Technische Änderungen vorbehalten

Art.-Nr. 770900

Deutschland: Friedrich Lütze GmbH

Postfach 12 24 (PLZ 71366) • Bruckwiesenstraße 17-19 • D-71384 Weinstadt

Tel. +49 (0)7151 6053-0 • Fax +49 (0)7151 6053-277(-288)

www.luetze.de • info@luetze.de

Österreich: LÜTZE Elektrotechnische Erzeugnisse Ges. m.b.H.

Niedermoserstraße 18 • A-1220 Wien

Tel. +43 (0)1 257 52 52-0 • Fax +43 (0)1 257 52 52-20

www.luetze.at • office@luetze.at

Schweiz: LÜTZE AG

Oststrasse 2 • CH-8854 Siebnen

Tel. +41 (0)55 450 23 23 • Fax +41 (0)55 450 23 13

www.luetze.com • info@luetze.ch



TECHNIK MIT SYSTEM

Zubehör	Art.-Nr.	Typ	VE
Brückungskamm 10 A (Miniaturrelais)	770908	REP-0908	10
Bezeichnungsschild (Miniaturrelais)	770902	REM- 902	10
Relais Haltebügel (Miniaturrelais)	770901	REE-0901	10
Relais Haltebügel (Industrirelais)	770906	REE-0906	10
Brückungskamm 10 A (Industrirelais)	770909	REI-0909	10
Bezeichnungsschild (Industrirelais)	770907	REM WT-0907	10

15.09.2012 – Technische Änderungen vorbehalten

Art.-Nr. 770900

Deutschland: Friedrich Lütze GmbH

Postfach 12 24 (PLZ 71366) • Bruckwiesenstraße 17-19 • D-71384 Weinstadt
Tel. +49 (0)7151 6053-0 • Fax +49 (0)7151 6053-277(-288)
www.luetze.de • info@luetze.de

Österreich: LÜTZE Elektrotechnische Erzeugnisse Ges. m.b.H.

Niedermoserstraße 18 • A-1220 Wien
Tel. +43 (0)1 257 52 52-0 • Fax +43 (0)1 257 52 52-20
www.luetze.at • office@luetze.at

Schweiz: LÜTZE AG

Oststrasse 2 • CH-8854 Siebnen
Tel. +41 (0)55 450 23 23 • Fax +41 (0)55 450 23 13
www.luetze.com • info@luetze.ch



TECHNIK MIT SYSTEM