



## Industrial Safety Systems

Sicherheitssensor IN4000





- Sicherheitskategorie 4 gemäß EN 954-1
- Kein Betätiger erforderlich
- Sensor mit LED-Statusanzeige
- Sichere Reihenschaltung von Sensoren möglich
- Direkter Anschluss der Sensoren an sichere SPS
- Anschluss von bis zu 10 Sensoren an eine Auswerteeinheit



## Technische Daten im Überblick

Sensorprinzip	Induktiv
Kategorie nach EN 954-1	4
Anzahl Sicherheitssensoren von ... bis	1 ... 10
Ausgangsart	Relais
Anzahl sicherer Ausgänge (Schließer)	3
Anzahl Meldeausgänge	2 x Relais

## Produktbeschreibung

Der Sicherheitssensor IN4000 ist ein induktiver Sicherheitssensor, der durch Metall (z. B. Stahl ST37) betätigt wird. Er benötigt deshalb keinen separaten Betätiger.

Aufgrund der berührungslosen Arbeitsweise liegen seine Vorteile in der einfachen

Justage und Montage sowie in der erhöhten Schock- und Vibrationsfestigkeit.

Die Ansprechzeit des Sensors ist zeitlich und räumlich überwacht. Dadurch wird ein besserer Manipulationsschutz sichergestellt.

## Bestellinformation

Systemteil	Bauform	Anschlussart	Typ	Artikelnummer
Auswerteeinheit	-	-	IN40-R1212B	6027390
Sensor	quaderförmig	Steckverbindung	IN40-D0101K	6027389
	zylindrisch, M30	Steckverbindung	IN40-D0202K	6027392
	zylindrisch, M18	Steckverbindung	IN40-D0303K	6027391

Weitere Informationen	Seite
→ Maßbilder	4
→ Ansprechbereich	5
→ Schaltbild	5
→ T-Verteiler	6
→ Zubehör	6

## Technische Daten im Detail

### Auswerteeinheit

Kategorie nach EN 954-1	4
Gehäusewerkstoff	PA
Schutzart	IP 20
Betriebsumgebungstemperatur von ... bis	0 °C ... +70 °C
Betriebsspannung	24 V DC (19,2 V DC ... 30 V DC)
Anzahl Sicherheitssensoren von ... bis	1 ... 10
Ausgangsart	Relais
Anzahl sicherer Ausgänge (Schließer)	3
Anzahl Meldeausgänge	2 x Relais
Gebrauchskategorie nach IEC 947-5-1	AC-15/DC-13
Bemessungsbetriebsstrom (-spannung)	3 A (250 V AC), 3 A (24 V DC)
Gewicht	350 g
Anzeige Out	✓
Anzeige Power	✓
Anzeige Error	✓
Anzeige Status	✓
Anzeige Sensor	✓
Maximale Einschaltzeit	1000 ms
Schaltverzögerung ab Zustandsänderung	210 ms
Schützkontrolle	✓
Wiederanlaufsperr	-

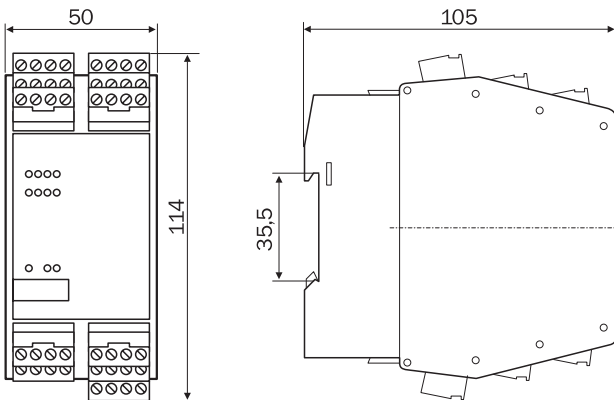
### Sensor

Typ	IN40-D0101K	IN40-D0202K	IN40-D0303K
Sensorprinzip	Induktiv		
Kategorie nach EN 954-1	4		
Klassifizierung nach IEC/EN 60947-5-3	PDF-M		
Gehäusewerkstoff	PPE/Zinkdruckguss	PEEK/V4A	PBT/V4A
Schutzart	IP 67	IP 69K	IP 69K
Betriebsumgebungstemperatur von ... bis	-25 °C ... +70 °C	0 °C ... +70 °C	-25 °C ... +70 °C
Schutzklasse	III		
Schockfestigkeit	nach EN 60947-5-3		
Schwingfestigkeit	nach EN 60947-5-3		
Betriebsspannung	24 V DC (19,2 V DC ... 30 V DC)		
Anschlussart	Steckverbindung		
Größe der Kabelverschraubung	M12		
Gewicht	0,22 g	0,13 kg	0,06 kg
Anzeige Power	✓		
Anzeige Status	✓		
Einschaltabstand von ... bis	10 mm ... 15 mm <sup>1)</sup>	6 mm ... 12 mm <sup>1)</sup>	3 mm ... 6 mm <sup>1)</sup>
Sicherer Abschaltabstand	30 mm <sup>1)</sup>	30 mm <sup>1)</sup>	15 mm <sup>1)</sup>
Überwachungszeit minimale Verweildauer	0,2 s		
Schaltverzögerung ab Zustandsänderung	20 ms		

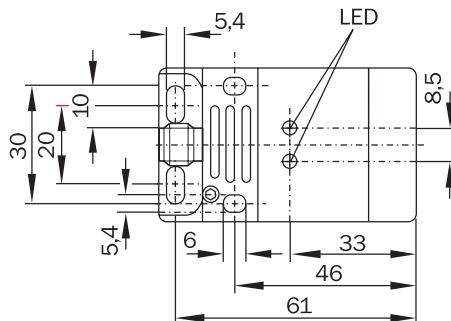
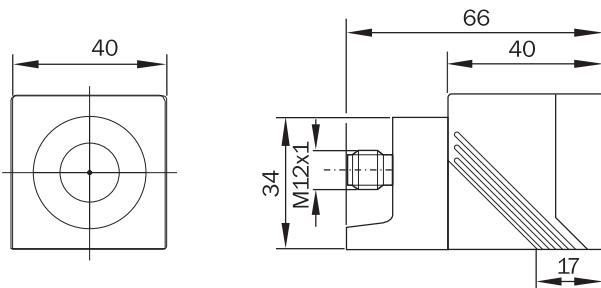
<sup>1)</sup> Materialabhängig. Der genannte Ausschaltabstand bezieht sich auf die Verwendung von Stahl ST37.

# Maßbilder

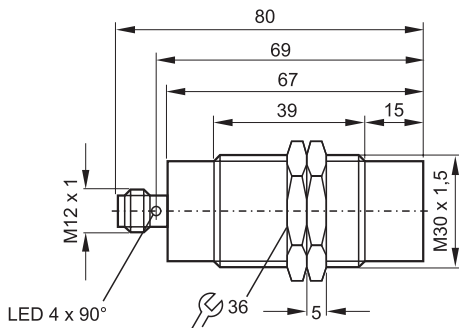
**Auswerteeinheit, IN40-R1212B**



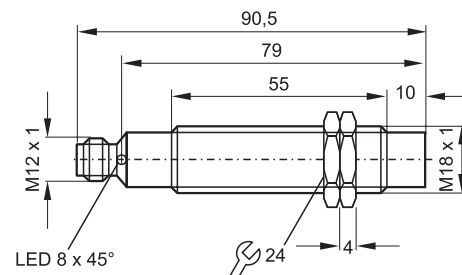
**Sensor, IN40-D0101K**



**Sensor, IN40-D0202K**

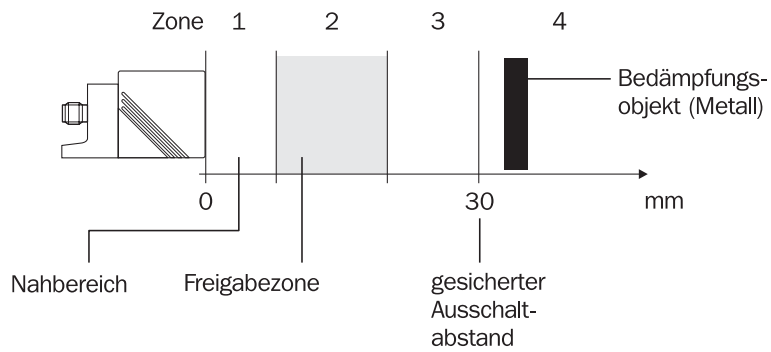


**Sensor, IN40-D0303K**



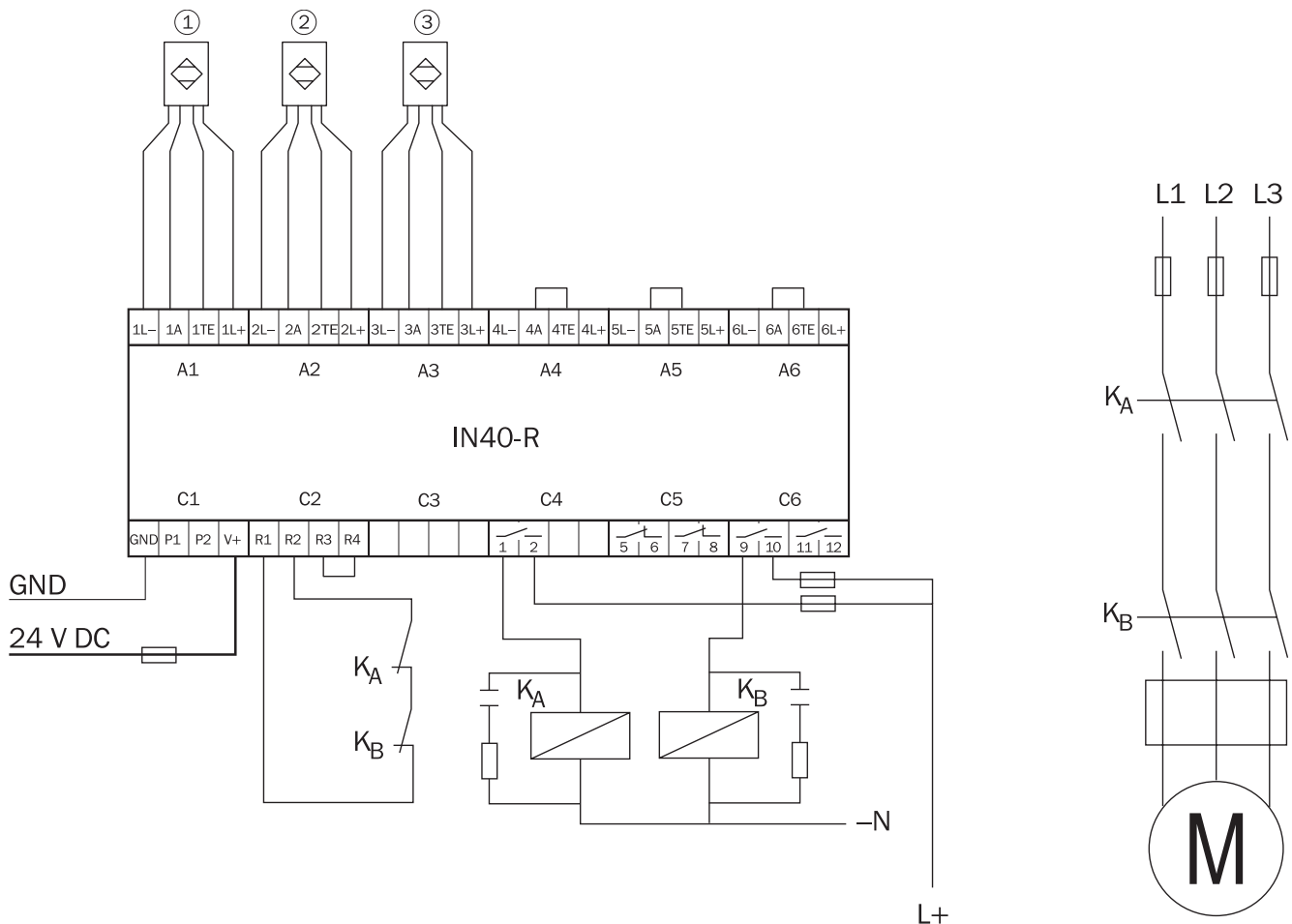
Maße in mm

## Ansprechbereich

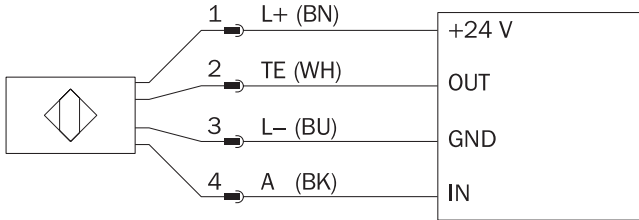
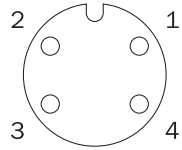


## Schaltbild

### Auswerteeinheit



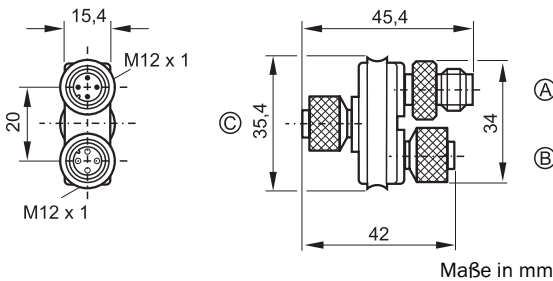
Sensor



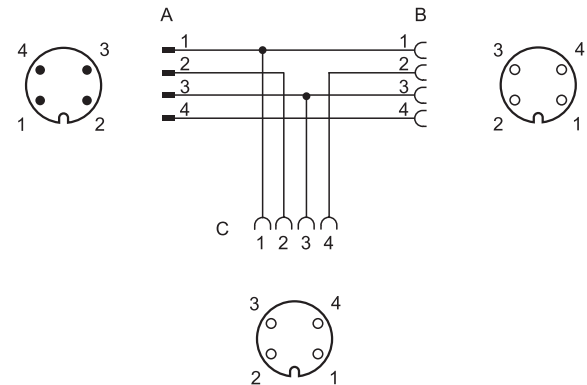
T-Verteiler

Typ	Beschreibung	Artikelnummer
IN40-A2121N	T-Verteiler zur Reihenschaltung von IN4000-Sensoren	5315025

Maßbilder



Schaltbild



Zubehör

Steckverbindung

Leitungslänge	Typ	Artikelnummer
5 m	DOL-1204-G05M	6009866
10 m	DOL-1204-G10M	6010543
15 m	DOL-1204-G15M	6010753

# SICK Industrial Safety Systems

## Sicherheits-Laserscanner und sicheres Kamerasystem

- S3000
- PLS
- PLS Short Range
- V4000 Press Brake

## Sicherheits-Lichtvorhänge

- C4000 Micro
- C4000 Basic
- C4000 Standard/Advanced
- C4000 Entry/Exit
- C4000 Palletizer
- C2000
- LGT

## Mehrstrahl-Sicherheits-Lichtschranken

- M4000
- MSL
- MSL/MSM
- M2000

## Einstrahl-Sicherheits-Lichtschranken

- L4000 System
- WSU/WEU26/2
- WS/WE12-2 mit LE20
- WS/WE18-3 mit LE20
- WS/WE24-2 mit LE20
- WS/WE27-2 mit LE20
- VS/VE18-2 mit LE20

## Sicherheitsschalter, -sensoren und -bediengeräte

- Sicherheitspositionsschalter
- Sicherheitsschalter mit separatem Betätiger
- Sicherheitszuhaltungen
- Sicherheitssensoren
- Sicherheitsbediengeräte

**SICK Industrial Safety Systems**

## Sicherheits-Netzwerk-Lösungen Serie UE1000

- UE4120, UE4150, UE4155
- UE4212, UE4215, UE4231, UE4232
- UE4400-Serie in Vorbereitung

## Sicherheits-Kleinsteuerungen Serie UE100

- UE440
- UE470

## Sicherheits-Schaltgeräte Serie UE10

- UE10 bis UE48

## Software

- Safexpert

intelliface  
the intelligent interface



intelliface  
the intelligent interface

intelliface  
the intelligent interface

[www.sick.de](http://www.sick.de)

- Online-Katalog
- Produktfinder
- Applikationsfinder
- insight Newsletter
- und vieles mehr ...

[www.sick.de/safetysystems](http://www.sick.de/safetysystems)





**Australia**

Phone +61 3 9497 4100  
1800 33 48 02 – tollfree  
E-Mail sales@sick.com.au

**Belgium/Luxembourg**

Phone +32 (0)2 466 55 66  
E-Mail info@sick.be

**Brasil**

Phone +55 11 5091-4900  
E-Mail sac@sick.com.br

**Ceská Republika**

Phone +420 2 57 91 18 50  
E-Mail sick@sick.cz

**China**

Phone +852-2763 6966  
E-Mail ghk@sick.com.hk

**Danmark**

Phone +45 45 82 64 00  
E-Mail sick@sick.dk

**Deutschland**

Phone +49 (0)2 11 53 01-260  
E-Mail info@sick.de

**España**

Phone +34 93 480 31 00  
E-Mail info@sick.es

**France**

Phone +33 1 64 62 35 00  
E-Mail info@sick.fr

**Great Britain**

Phone +44 (0)1727 831121  
E-Mail info@sick.co.uk

**India**

Phone +91-22-2822 7084  
E-Mail info@sick-india.com

**Italia**

Phone +39 02 27 40 93 19  
E-Mail info@sick.it

**Japan**

Phone +81 (0)3 3358 1341  
E-Mail info@sick.jp

**Nederlands**

Phone +31 (0)30 229 25 44  
E-Mail info@sick.nl

**Norge**

Phone +47 67 81 50 00  
E-Mail austefjord@sick.no

**Österreich**

Phone +43 (0)22 36 62 28 8-0  
E-Mail office@sick.at

**Polska**

Phone +48 22 837 40 50  
E-Mail info@sick.pl

**Republic of Korea**

Phone +82-2 786 6321/4  
E-Mail kang@sickkorea.net

**Republika Slovenija**

Phone +386 (0)1-47 69 990  
E-Mail office@sick.si

**Russia**

Phone +7 95 775 05 30  
E-Mail info@sick-automation.ru

**Schweiz**

Phone +41 41 619 29 39  
E-Mail contact@sick.ch

**Singapore**

Phone +65 6744 3732  
E-Mail admin@sicksgp.com.sg

**Suomi**

Phone +358-9-25 15 800  
E-Mail sick@sick.fi

**Sverige**

Phone +46 8 680 64 50  
E-Mail info@sick.se

**Taiwan**

Phone +886 2 2365-6292  
E-Mail sickgrc@ms6.hinet.net

**Türkiye**

Phone +90 216 388 95 90 pbx  
E-Mail info@sick.com.tr

**USA/Canada/México**

Phone +1(952) 941-6780  
1 800-325-7425 – tollfree  
E-Mail info@sickusa.com

More representatives and agencies  
in all major industrial nations at  
[www.sick.com](http://www.sick.com)