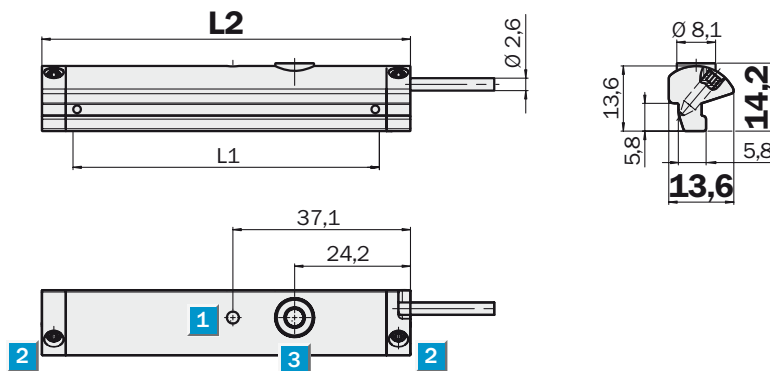


Magnetischer Positionssensor MPS



- Verschiedene Messbereiche bis 256 mm
- Elektrische Einstellung der Messbereiche (Nullpunkt/Endpunkt)
- Minimale Blindzonen
- Drop-in-Montage des Sensors möglich
- Extrem kompaktes Gehäuse-design
- Sichere Befestigung durch zwei Montageschrauben

Maßbild

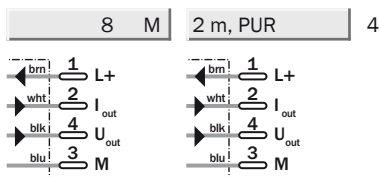
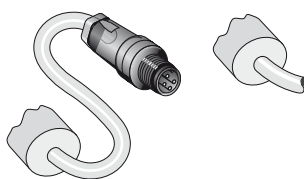


- 1 Funktionsanzeige
- 2 Befestigungsschraube SW1,5
- 3 Teach-Taste

Messbereich L1 [mm]	Gesamtlänge L2 [mm]
32	45
64	77
96	109
128	141
160	173
192	205
224	237
256	269

Anschlussarten

MPS-***TSTPO MPS-***TSTUO



MPS, Magnetischer Positionssensor

Technische Daten		MPS															
		032	032	064	064	096	096	128	128	160	160	192	192	224	224	256	256
		TSTPO	TSTUO	TSTPO	TSTUO	TSTPO	TSTUO	TSTPO	TSTUO	TSTPO	TSTUO	TSTPO	TSTUO	TSTPO	TSTUO	TSTPO	TSTUO
Wegmessbereich ± 1 mm	32 mm	■	■														
	64 mm			■	■												
	96 mm					■	■										
	128 mm							■	■								
	160 mm									■	■						
	192 mm											■	■				
	224 mm													■	■		
	256 mm															■	■
Elektrische Ausführung	DC 4-Leiter	■	■	■	■	■	■	■	■	■	■	■	■	■	■	■	■
Versorgungsspannung U_v	DC 15 ... 30 V	■	■	■	■	■	■	■	■	■	■	■	■	■	■	■	■
Restwelligkeit	10 %	■	■	■	■	■	■	■	■	■	■	■	■	■	■	■	■
Abtastintervall	1 ms	■	■	■	■	■	■	■	■	■	■	■	■	■	■	■	■
Auflösung Weg typ.	0,05 mm	■	■	■	■	■	■	■	■	■	■	■	■	■	■	■	■
Linearitätsfehler typ.	0,3 mm	■	■	■	■	■	■	■	■	■	■	■	■	■	■	■	■
Wiederholgenauigkeit typ.	0,1 mm	■	■	■	■	■	■	■	■	■	■	■	■	■	■	■	■
Verfahrgeschwindigkeit	Max. 3 m/s	■	■	■	■	■	■	■	■	■	■	■	■	■	■	■	■
Analogausgang	Strom	■	■	■	■	■	■	■	■	■	■	■	■	■	■	■	■
	Spannung	■	■	■	■	■	■	■	■	■	■	■	■	■	■	■	■
Überlastfestigkeit	✓	■	■	■	■	■	■	■	■	■	■	■	■	■	■	■	■
Kurzschlussfestigkeit	✓	■	■	■	■	■	■	■	■	■	■	■	■	■	■	■	■
Verpolungsschutz	✓	■	■	■	■	■	■	■	■	■	■	■	■	■	■	■	■
Max. Lastwiderstand Stromausgang	500 Ω	■	■	■	■	■	■	■	■	■	■	■	■	■	■	■	■
Min. Lastwiderstand Spannungseingang	2 kΩ	■	■	■	■	■	■	■	■	■	■	■	■	■	■	■	■
Leerlaufstrom typ.	25 mA	■	■	■	■	■	■	■	■	■	■	■	■	■	■	■	■
EMV	Nach EN 60947-5-7	■	■	■	■	■	■	■	■	■	■	■	■	■	■	■	■
Anschlussart	Leitung, PUR, 2 m	■	■	■	■	■	■	■	■	■	■	■	■	■	■	■	■
	Leitung mit Stecker, M8 x 1, PUR, 300 mm	■	■	■	■	■	■	■	■	■	■	■	■	■	■	■	■
Schutzart	IP 67	■	■	■	■	■	■	■	■	■	■	■	■	■	■	■	■
Schock-/Schwingbeanspruchung	30 g, 11 ms/10 ... 55 Hz, 1 mm	■	■	■	■	■	■	■	■	■	■	■	■	■	■	■	■
Umgebungstemperatur	-20 ... +70 °C	■	■	■	■	■	■	■	■	■	■	■	■	■	■	■	■
Gehäusewerkstoff	PA verstärkt	■	■	■	■	■	■	■	■	■	■	■	■	■	■	■	■
Anzeige-LED (Funktionsanzeige)	Gelb	■	■	■	■	■	■	■	■	■	■	■	■	■	■	■	■

Bestell-Information	
Typ	Bestell-Nr.
MPS-032TSTPO	1045666
MPS-032TSTUO	1045667
MPS-064TSTPO	1045668
MPS-064TSTUO	1045669
MPS-096TSTPO	1045670
MPS-096TSTUO	1045671
MPS-128TSTPO	1045672
MPS-128TSTUO	1045673
MPS-160TSTPO	1050685
MPS-160TSTUO	1050740
MPS-192TSTPO	1047728
MPS-192TSTUO	1050738
MPS-224TSTPO	1050686
MPS-224TSTUO	1050741
MPS-256TSTPO	1050551
MPS-256TSTUO	1050739

Deutschland

Tel. +49 211 5301-250
E-Mail info@sick.de

Schweiz

Tel. +41 41 619 29 39
E-Mail contact@sick.ch

Österreich

Tel. +43 (0)22 36 62 28 8-0
E-Mail office@sick.at

Weitere Niederlassungen und Vertretungen in allen wichtigen Industrieländern unter www.sick.com

SICK
Sensor Intelligence.