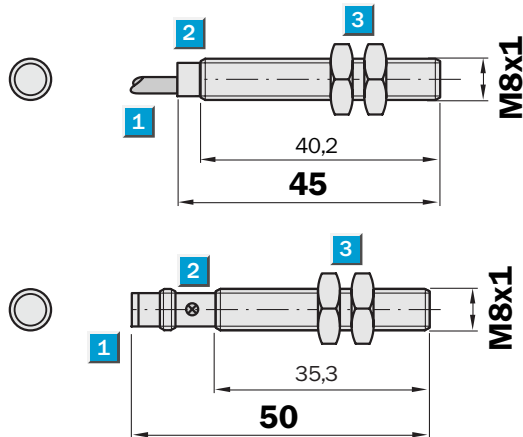


Schaltabstand
2 mm

Induktiver Sensor

- Erhöhter Schaltabstand
- Hohe Schaltfrequenz
- Kurzschlusschutz (getaktet)
- Robustes Messinggehäuse, vernickelt mit Feingewinde oder Edelstahl mit Feingewinde M8 x 1 mm
- Schutzart IP 67

Maßbild

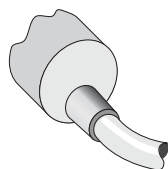


- 1 Anschluss
- 2 Anzeige-LED
- 3 Befestigungsmuttern (2 x); SW 13, Metall / Edelstahl

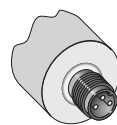


Anschlussart

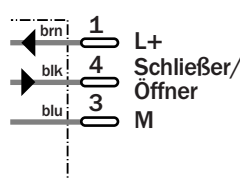
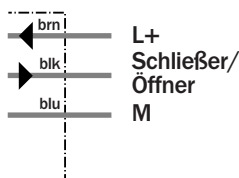
IM08-02BNO-VW1	IM08-02BNO-ZT1
IM08-02BNS-ZW1	IM08-02BNS-ZT1
IM08-02BPO-ZW1	IM08-02BPS-ZT1
IM08-02BPS-ZW1	IM08-02BPO-ZT1
IM08-02BPO-VW1	



3 x 0,14 mm²



M8, 3-polig



Zubehör
Steckverbindung, M8, 3-polig

Technische Daten		IM08-	02BNO-VW1	02BNS-ZW1	02BPO-ZW1	02BPS-ZW1	02BPO-VW1	02BNO-ZT1	02BNS-ZT1	02BPS-ZT1	02BPO-ZT1	
Schaltabstand S_n	2 mm											
Elektrische Ausführung	DC 3-Leiter											
Versorgungsspannung U_v	DC 10 ... 30 V											
Restwelligkeit U _{ss}	≤ 10 % ¹⁾											
Spannungsabfall U _d	≤ 1,2 V ²⁾											
Stromaufnahme	≤ 20 mA ³⁾											
Dauerstrom I_a	≤ 200 mA											
Bereitschaftsverzögerung t _v	≤ 100 ms											
Hysterese H, von s _r	2 ... 15 %											
Reproduzierbarkeit R	≤ 5 % (U _b und T _a konstant) ⁴⁾											
Temperaturdrift, von s _r	± 10 %											
EMV	Nach EN 60947-5-2											
Schaltausgang	NPN											
	PNP											
Ausgangsfunktion	Öffnerfunktion											
	Schließerfunktion											
Einbauart	Bündig											
Anschlussart	Leitung, PVC, 2 m											
	Steckverbindung, M8, 3-polig											
Schutzart	IP 67 ⁵⁾											
Schaltfolge max.	3.000 Hz											
Abmessungen	M8 x 1 ⁶⁾											
Kurzschlusschutz	✓ ⁷⁾											
Verpolungsschutz	✓											
Einschaltimpulsunterdrückung	✓											
Schock-/Schwingbeanspruchung	30 g, 11 ms/10 ... 55 Hz, 1 mm											
Umgebungstemperatur T _a	-25 °C ... +70 °C											
Gehäusewerkstoff	Edelstahl V2A											
	Messing vernickelt, Kunststoff											
Anzugsdrehmoment	4 Nm											

¹⁾ von U_b
²⁾ bei I_a max

³⁾ unbetätigt
⁴⁾ von s_r

⁵⁾ nach EN 60529
⁶⁾ Gewindedurchmesser x Steigung (mm)

⁷⁾ (getaktet)

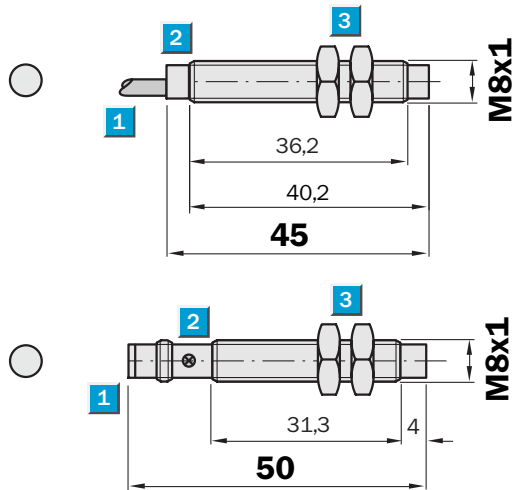
Bestell-Informationen	
Typ	Bestell-Nr.
IM08-02BNO-VW1	6 034 063
IM08-02BNS-ZW1	7 900 002
IM08-02BPO-ZW1	7 900 003
IM08-02BPS-ZW1	7 900 001
IM08-02BPO-VW1	6 029 840
IM08-02BNO-ZT1	7 900 008
IM08-02BNS-ZT1	7 900 006
IM08-02BPS-ZT1	7 900 005
IM08-02BPO-ZT1	7 900 007

Schaltabstand
4 mm

Induktiver Sensor

- Erhöhter Schaltabstand
- Hohe Schaltfrequenz
- Kurzschlusschutz (getaktet)
- Robustes Messinggehäuse, vernickelt mit Feingewinde M8 x 1 mm
- Schutzart IP 67

Maßbild

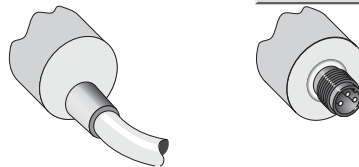


- 1 Anschluss
- 2 Anzeige-LED
- 3 Befestigungsmuttern (2 x); SW 13, Metall



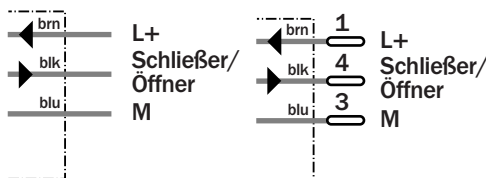
Anschlussart

IM08-04NNS-ZW1	IM08-04NNO-ZT1
IM08-04NPO-ZW1	IM08-04NNS-ZT1
IM08-04NPS-ZW1	IM08-04NPO-ZT1
	IM08-04NPS-ZT1



3 x 0,14 mm²

M8, 3-polig



Zubehör
Steckverbindung, M8, 3-polig

Technische Daten		IM08-	04NNS-ZW1	04NPO-ZW1	04NPS-ZW1	04NN-O-ZT1	04NNS-ZT1	04NPO-ZT1	04NPS-ZT1			
Schaltabstand S_n	4 mm											
Elektrische Ausführung	DC 3-Leiter											
Versorgungsspannung U_v	DC 10 ... 30 V											
Restwelligkeit U _{ss}	≤ 10 % ¹⁾											
Spannungsabfall U _d	≤ 1,2 V ²⁾											
Stromaufnahme	≤ 20 mA ³⁾											
Dauerstrom I_a	≤ 200 mA											
Bereitschaftsverzögerung t _v	≤ 100 ms											
Hysterese H, von s _r	2 ... 15 %											
Reproduzierbarkeit R	≤ 5 % (U _b und T _a konstant) ⁴⁾											
Temperaturdrift, von s _r	± 10 %											
EMV	Nach EN 60947-5-2											
Schaltausgang	NPN											
	PNP											
Ausgangsfunktion	Schließerfunktion											
	Öffnerfunktion											
Einbauart	Nicht bündig											
Anschlussart	Leitung, PVC, 2 m											
	Steckverbindung, M8, 3-polig											
Schutzart	IP 67 ⁵⁾											
Schaltfolge max.	1.800 Hz											
Abmessungen	M8 x 1 ⁶⁾											
Kurzschlusschutz	✓ ⁷⁾											
Verpolungsschutz	✓											
Einschaltimpulsunterdrückung	✓											
Schock-/Schwingbeanspruchung	30 g, 11 ms/10 ... 55 Hz, 1 mm											
Umgebungstemperatur T _a	-25 °C ... +70 °C											
Gehäusewerkstoff	Messing vernickelt, Kunststoff											
Anzugsdrehmoment	4 Nm											

¹⁾ von U_b
²⁾ bei I_a max

³⁾ unbetätigt
⁴⁾ von s_r

⁵⁾ nach EN 60529
⁶⁾ Gewindedurchmesser x Steigung (mm)

⁷⁾ (getaktet)

Bestell-Informationen	
Typ	Bestell-Nr.
IM08-04NNS-ZW1	7 900 010
IM08-04NPO-ZW1	7 900 011
IM08-04NPS-ZW1	7 900 009
IM08-04NNO-ZT1	7 900 016
IM08-04NNS-ZT1	7 900 014
IM08-04NPO-ZT1	7 900 015
IM08-04NPS-ZT1	7 900 013