

UM30-2 Ultraschallsensoren

Erkennen mit vielen Vorteilen und jetzt mit EasyTouch



Ultraschallsensoren UM30-2 – flexibel in der Anwendung, noch einfacher bedienbar mit EasyTouch

Auch wenn es noch so staubt: Die Ultraschall-Nährungssensoren bleiben weitgehend unbeeindruckt von Fremdstoffen in der Luft, Nebel, Dampf und Schmutz. Auch die Hintergrundausblendung ist perfekt. Das nennt man Konzentration auf das Wesentliche.

UM30-2



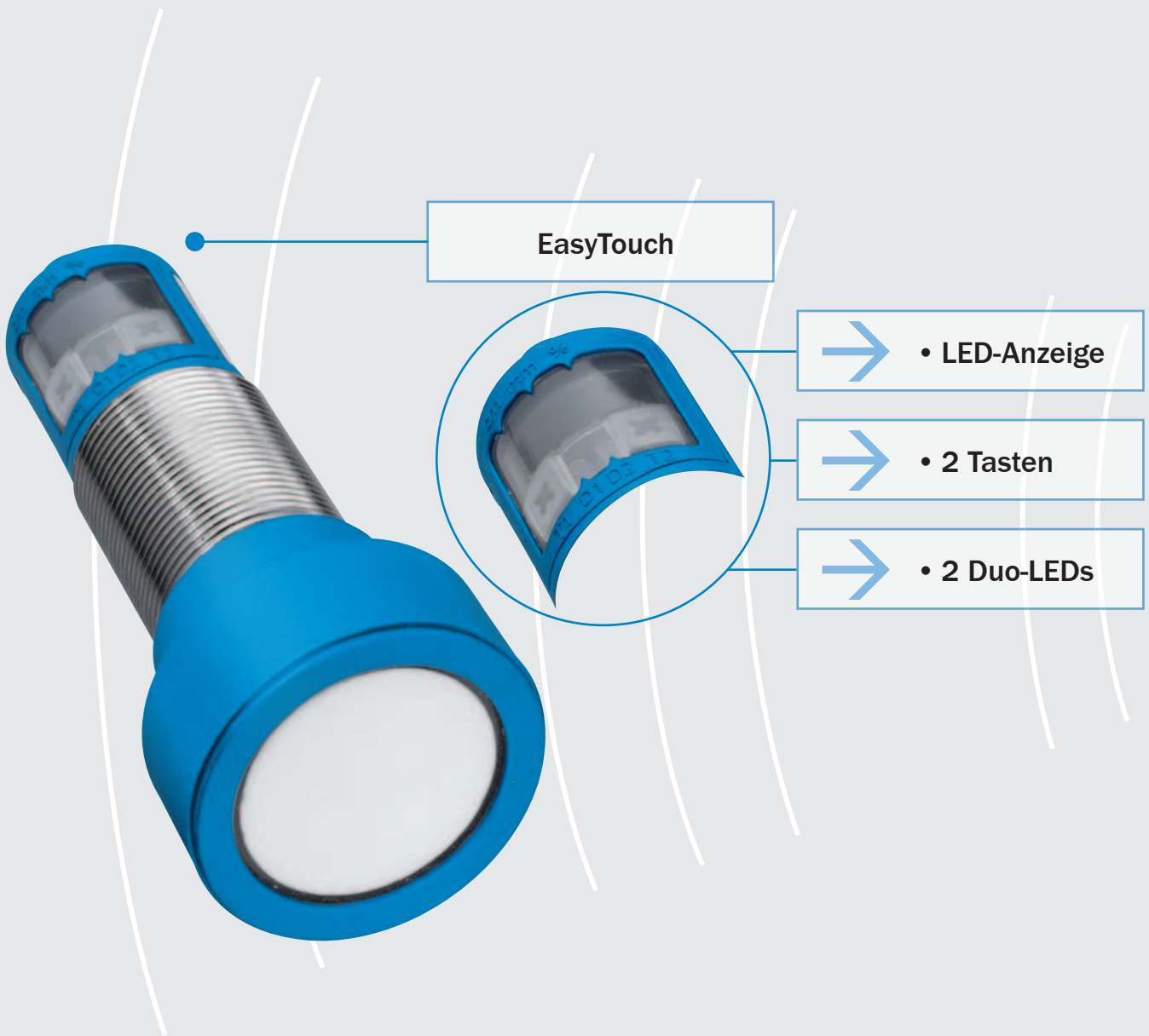
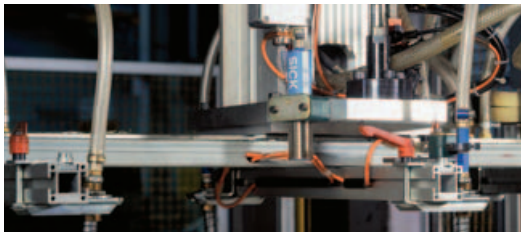
Bewährte Sensortechnik mit innovativem Bedienfeld „EasyTouch“

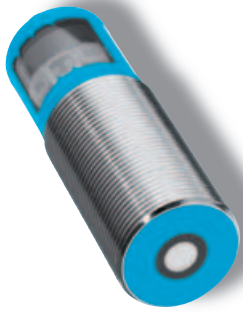
Noch einfacher bedienbar – mit 2 Tasten und der dreistelligen LED-Anzeige werden alle Einstellungen vorgenommen. Noch besseres Feedback – Dreifarben-LEDs zeigen alle Betriebszustände optimal an. Noch schnellere Einstellung – Einlernen im Teach-in-Modus oder numerische Einstellung über LED-Anzeige.

Kurz, mittel oder weit? Den UM30-2 gibt es mit fünf Tastweiten: Für den Nahbereich beginnt die minimale Tastweite bei 30 mm, und für wirklich raumgreifende Anwendungen endet die Betriebstastweite bei 6000 mm.

UM30-2 sind mit umschaltbarem Binärausgang und analogem Ausgang ausgerüstet. Je nach Aufgabe können Objekte einfach erfasst und die Entfernung gemessen werden.

Ultraschallsensoren von SICK erkennen Objekte und Abstände genau. Der Schall hat seine eigene Welt – bei vielen Anwendungen in der Industrie-Sensorik sind Ultraschallsensoren daher klar im Vorteil.



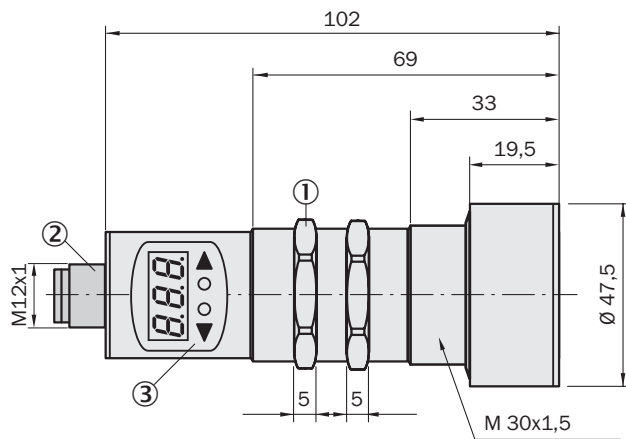
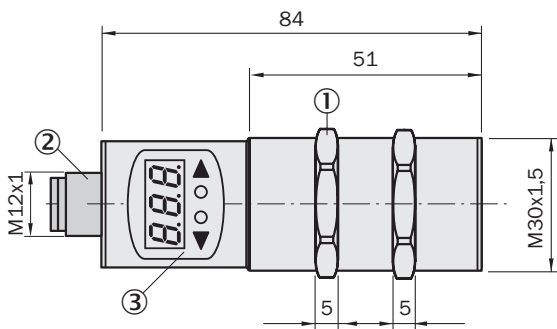


- Hohe Messgenauigkeit durch Laufzeitmessung
- Farbunabhängig
(auch Glas und Folien werden erkannt)
- Display für schnelle und flexible Einstellung des Sensors
- Unempfindlich gegenüber Staub, Schmutz und Nebel
- Auch mit kombiniertem Analog- und Digitalausgang
- Betriebstastweite bis 6000 mm

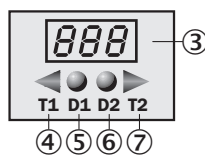
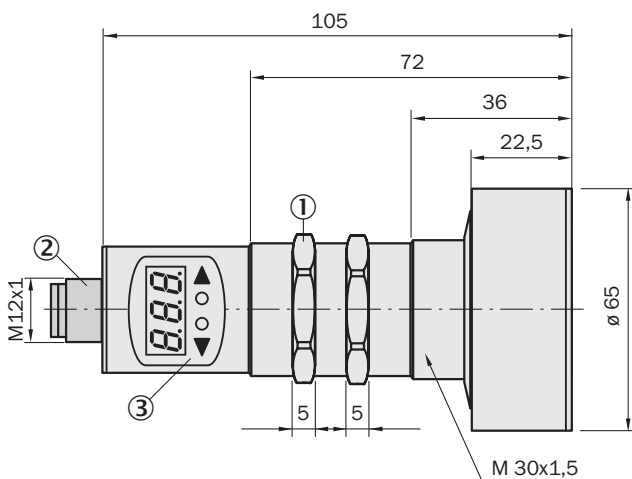
Maßbild

UM30	-	211	11	
UM30	-	212	11	
UM30	-	213	11	

UM30	-	214	11	
------	---	-----	----	--



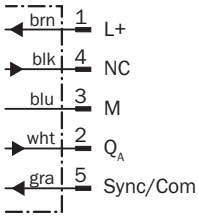
UM30	-	215	11	
------	---	-----	----	--



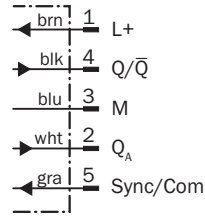
- ① Befestigungsmuttern, SW 36 mm
- ② Anschlussstecker M12
- ③ Bedien- und Anzeigefeld
- ④ Einstelltaste 1
- ⑤ Leuchtdiode 1
- ⑥ Einstelltaste 2
- ⑦ Leuchtdiode 2

Anschlussart, M12, 5-polig

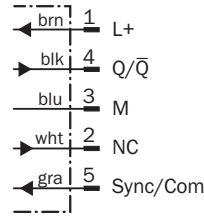
UM30 - 21x 11 3



UM30 - 21x 11 8

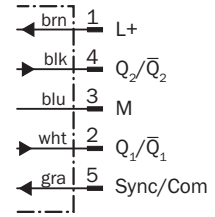


UM30 - 21x 11 1



UM30 - 21x 11 5

UM30 - 21x 11 2



UM30 - 21x 11 4

Allgemeine Technische Daten

Auflösung	0,18 mm
Reproduzierbarkeit	± 0,15 %
Genauigkeit ¹⁾	≤ 2 %
Versorgungsspannung U _v	DC 9 ... 30 V
Restwelligkeit	± 10 %
Stromaufnahme ²⁾	≤ 80 mA
Bereitschaftsverzug	< 300 ms
Anschlussart	M12, 5-polig
Schutzart	IP 67
Umgebungstemperatur	Betrieb -25 °C ... +70 °C Lager -40 °C ... +85 °C
Material	Gehäuse: Messing vernickelt, PBT, TPU; Ultraschallwandler: Polyurethanschaum, Epoxidharz mit Glasanteilen

¹⁾ Temperaturkompensiert (abschaltbar): ≤ 2 % temperaturkompensiert/
0,17 %/°K nicht temperaturkompensiert

²⁾ Grenzwerte

Vorselektionstabelle nach Messbereich

	Betriebstastweite (Grenztastweite)	Ansprechzeit	Schaltfrequenz	Hysterese	Ultraschall- frequenz	Gewicht
UM30 - 211	30 ... 250 mm (350)	50 ms	11 Hz	3 mm	Ca. 320 kHz	150 g
UM30 - 212	60 ... 350 mm (600)	70 ms	8 Hz	5 mm	Ca. 400 kHz	150 g
UM30 - 213	200 ... 1300 mm (2000)	110 ms	6 Hz	20 mm	Ca. 200 kHz	150 g
UM30 - 214	350 ... 3400 mm (5000)	180 ms	3 Hz	50 mm	Ca. 120 kHz	210 g
UM30 - 215	600 ... 6000 mm (8000)	240 ms	2 Hz	100 mm	Ca. 80 kHz	270 g

Typenspezifische Daten inklusive Bestell-Informationen

Typ	Bestell-Nr.	Ein- und Ausgänge	Schnittstellen/Ausgänge ^{1) 2) 3)}				
UM30 - 211		30 ... 250 mm (350)	50 ms	11 Hz	3 mm	Ca. 320 kHz	150 g
UM30-211111	6037660	PNP	Q1				
UM30-211112	6037664	PNP	Q1, Q2				
UM30-211118	6036921	PNP	Q1, 4 ... 20 mA, 0 ... 10 V				
UM30-211115	6037669	NPN	Q1				
UM30-211114	6037674	NPN	Q1, Q2				
UM30-211113	6036916	N/A	4 ... 20 mA, 0 ... 10V				

¹⁾ PNP: U_v -2 V, I_{max} = 200 mA/
NPN: -U_v +2 V, I_{max} = 200 mA

²⁾ Ausgänge kurzschlussfest

³⁾ Automatische Umschaltung zwischen
Strom- und Spannungsausgang abhän-
gig von der Last

4 ... 20 mA: R_L ≤ 500 Ω, U_v ≥ 20 V/
R_L ≤ 100 Ω, U_v ≥ 12 V
0...10 V: R_L ≥ 100 kΩ, U_v ≥ 15 V

Ultraschallsensor UM30-2

UM30 - 212	60 ... 350 mm (600)	70 ms	8 Hz	5 mm	Ca. 400 kHz	150 g
-------------------	---------------------	-------	------	------	-------------	-------

Typ	Bestell-Nr.	Ein- und Ausgänge	Schnittstellen/Ausgänge ^{1) 2) 3)}
UM30-212111	6037661	PNP	Q1
UM30-212112	6037665	PNP	Q1, Q2
UM30-212118	6036922	PNP	Q1, 4 ... 20 mA, 0 ... 10 V
UM30-212115	6037670	NPN	Q1
UM30-212114	6037675	NPN	Q1, Q2
UM30-212113	6036917	N/A	4 ... 20 mA, 0 ... 10 V

UM30 - 213	200 ... 1300 mm (2000)	110 ms	6 Hz	20 mm	Ca. 200 kHz	150 g
-------------------	------------------------	--------	------	-------	-------------	-------

Typ	Bestell-Nr.	Ein- und Ausgänge	Schnittstellen/Ausgänge ^{1) 2) 3)}
UM30-213111	6037537	PNP	Q1
UM30-213112	6037666	PNP	Q1, Q2
UM30-213118	6036923	PNP	Q1, 4 ... 20 mA, 0 ... 10 V
UM30-213115	6037671	NPN	Q1
UM30-213114	6037676	NPN	Q1, Q2
UM30-213113	6036918	N/A	4 ... 20 mA, 0 ... 10 V

UM30 - 214	350 ... 3400 mm (5000)	180 ms	3 Hz	50 mm	Ca. 120 kHz	210 g
-------------------	------------------------	--------	------	-------	-------------	-------

Typ	Bestell-Nr.	Ein- und Ausgänge	Schnittstellen/Ausgänge ^{1) 2) 3)}
UM30-214111	6037662	PNP	Q1
UM30-214112	6037667	PNP	Q1, Q2
UM30-214118	6036924	PNP	Q1, 4 ... 20 mA, 0 ... 10 V
UM30-214115	6037672	NPN	Q1
UM30-214114	6037677	NPN	Q1, Q2
UM30-214113	6036919	N/A	4 ... 20 mA, 0 ... 10V

UM30 - 215	600 ... 6000 mm (8000)	240 ms	2 Hz	100 mm	Ca. 80 kHz	270 g
-------------------	------------------------	--------	------	--------	------------	-------

Typ	Bestell-Nr.	Ein- und Ausgänge	Schnittstellen/Ausgänge ^{1) 2) 3)}
UM30-215111	6037663	PNP	Q1
UM30-215112	6037668	PNP	Q1, Q2
UM30-215118	6036925	PNP	Q1, 4 ... 20 mA, 0 ... 10 V
UM30-215115	6037673	NPN	Q1
UM30-215114	6037678	NPN	Q1, Q2
UM30-215113	6036920	N/A	4 ... 20 mA, 0 ... 10 V

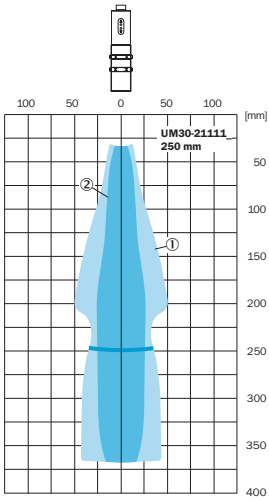
¹⁾ PNP: $U_V - 2 \text{ V}$, $I_{\text{max}} = 200 \text{ mA}$
 NPN: $-U_V + 2 \text{ V}$, $I_{\text{max}} = 200 \text{ mA}$

²⁾ Ausgänge kurzschlussfest

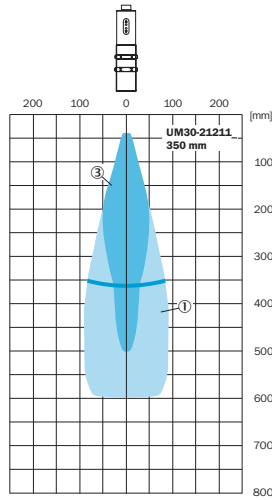
³⁾ Automatische Umschaltung zwischen Strom- und Spannungsausgang abhängig von der Last
 4 ... 20 mA: $R_L \leq 500 \Omega$, $U_V \geq 20 \text{ V}$
 $R_L \leq 100 \Omega$, $U_V \geq 12 \text{ V}$
 0...10 V: $R_L \geq 100 \text{ k}\Omega$, $U_V \geq 15 \text{ V}$

Erfassungsbereiche

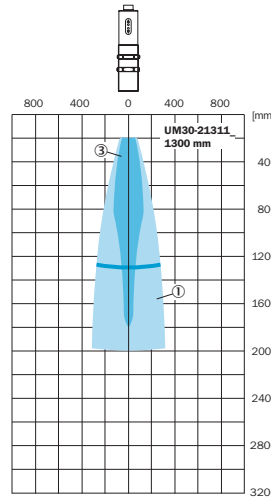
UM30 - 211 11



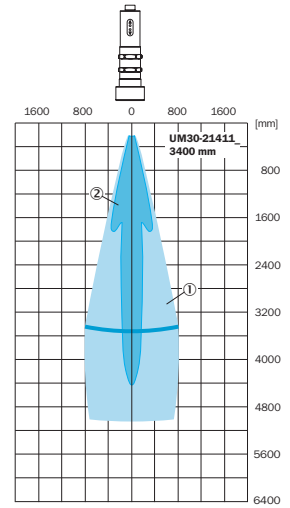
UM30 - 212 11



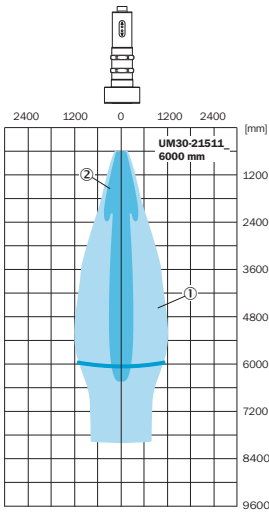
UM30 - 213 11



UM30 - 214 11



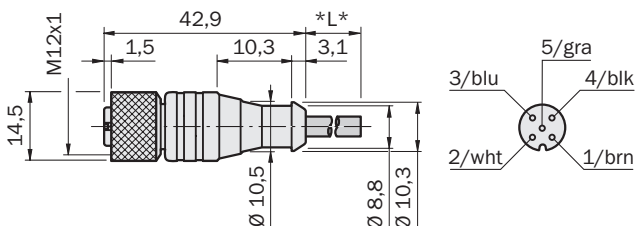
UM30 - 215 11



- ① Ausgerichtete Platte 500 x 500 mm
- ② Rohr-Durchmesser 10 mm
- ③ Rohr-Durchmesser 27 mm

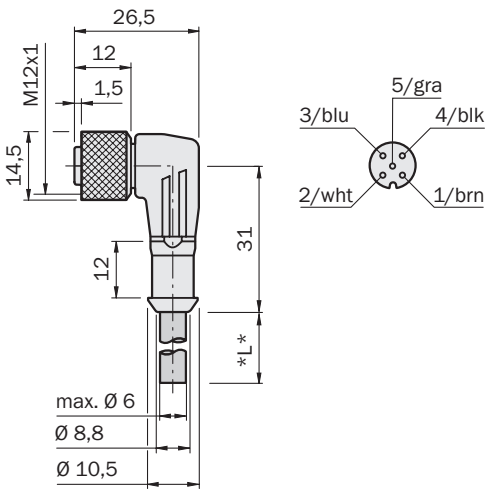
Anschlusstechnik

Typ	Bestell-Nr.	Beschreibung
DOL-1205-G02M	6008899	Dose, M12, 5-polig, gerade, 2 m, PVC
DOL-1205-G05M	6009868	Dose, M12, 5-polig, gerade, 5 m, PVC
DOL-1205-G10M	6010544	Dose, M12, 5-polig, gerade, 10 m, PVC

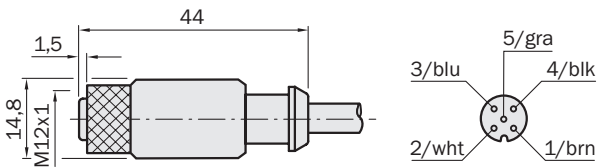


Ultraschallsensor UM30-2

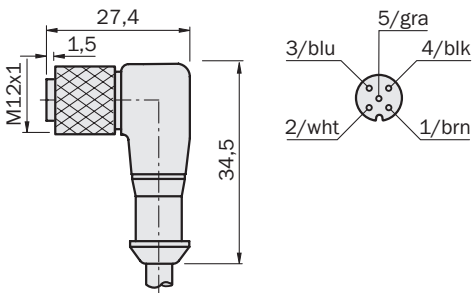
Typ	Bestell-Nr.	Beschreibung
DOL-1205-W02M	6008900	Leitungsdose, M12, 5-polig, gewinkelt, 2 m, PVC
DOL-1205-W05M	6009869	Leitungsdose, M12, 5-polig, gewinkelt, 5 m, PVC
DOL-1205-W10M	6010542	Leitungsdose, M12, 5-polig, gewinkelt, 10 m, PVC



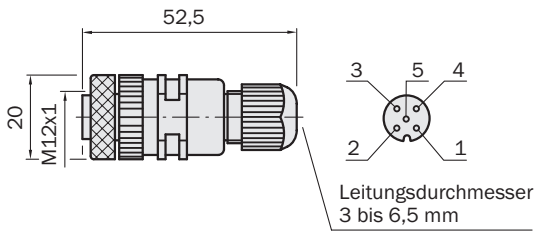
Typ	Bestell-Nr.	Beschreibung
DOL-1205-G02MC	6025906	Leitungsdose, M12, 5-polig, gerade, 2 m, PUR halogenfrei
DOL-1205-G05MC	6025907	Leitungsdose, M12, 5-polig, gerade, 5 m, PUR halogenfrei
DOL-1205-G10MC	6025908	Leitungsdose, M12, 5-polig, gerade, 10 m, PUR halogenfrei



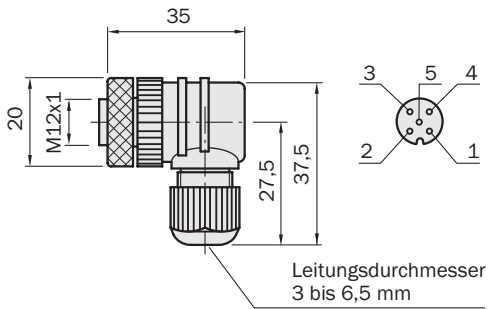
Typ	Bestell-Nr.	Beschreibung
DOL-1205-W02MC	6025909	Leitungsdose, M12, 5-polig, gewinkelt, 2 m, PUR halogenfrei
DOL-1205-W05MC	6025910	Leitungsdose, M12, 5-polig, gewinkelt, 5 m, PUR halogenfrei
DOL-1205-W10MC	6025911	Leitungsdose, M12, 5-polig, gewinkelt, 10 m, PUR halogenfrei



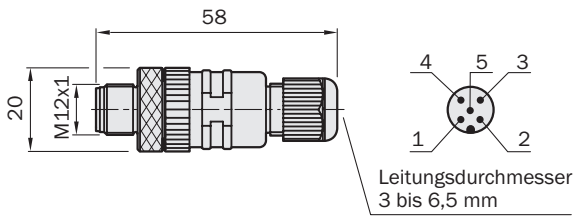
Typ	Bestell-Nr.	Beschreibung
DOS-1205-G	6009719	Dose, M12, 5-polig, gerade



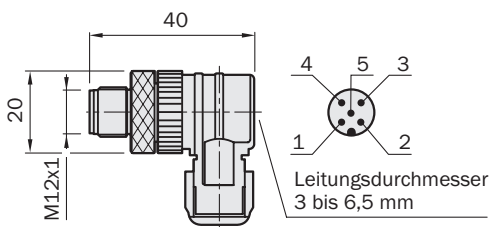
Typ	Bestell-Nr.	Beschreibung
DOS-1205-W	6009720	Dose, M12, 5-polig, gewinkelt



Typ	Bestell-Nr.	Beschreibung
STE-1205-G	6022083	Stecker, M12, 5-polig, gerade

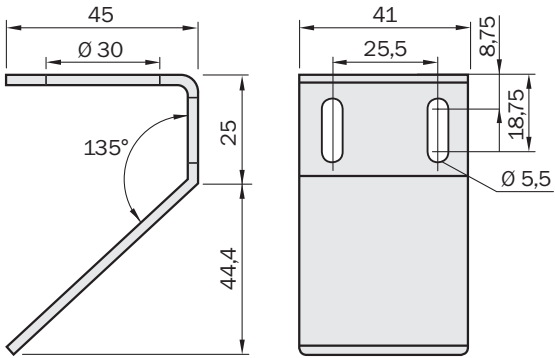


Typ	Bestell-Nr.	Beschreibung
STE-1205-W	6022082	Stecker, M12, 5-polig, gewinkelt



Sonstiges

Typ	Bestell-Nr.	Beschreibung
Schallumlenkung	5312916	Schallumlenkung für UM30-211xx, -212xx und -213xx



Australia

Phone +61 3 9497 4100
1800 33 48 02 - tollfree
E-Mail sales@sick.com.au

Belgium/Luxembourg

Phone +32 (0)2 466 55 66
E-Mail info@sick.be

Brasil

Phone +55 11 3215-4900
E-Mail sac@sick.com.br

Ceská Republika

Phone +420 2 57 91 18 50
E-Mail sick@sick.cz

China

Phone +852-2763 6966
E-Mail ghk@sick.com.hk

Danmark

Phone +45 45 82 64 00
E-Mail sick@sick.dk

Deutschland

Phone +49 211 5301-250
E-Mail info@sick.de

España

Phone +34 93 480 31 00
E-Mail info@sick.es

France

Phone +33 1 64 62 35 00
E-Mail info@sick.fr

Great Britain

Phone +44 (0)1727 831121
E-Mail info@sick.co.uk

India

Phone +91-22-4033 8333
E-Mail info@sick-india.com

Israel

Phone +972-4-999-0590
E-Mail info@sick-sensors.com

Italia

Phone +39 02 27 43 41
E-Mail info@sick.it

Japan

Phone +81 (0)3 3358 1341
E-Mail support@sick.jp

Nederlands

Phone +31 (0)30 229 25 44
E-Mail info@sick.nl

Norge

Phone +47 67 81 50 00
E-Mail austefjord@sick.no

Österreich

Phone +43 (0)22 36 62 28 8-0
E-Mail office@sick.at

Polska

Phone +48 22 837 40 50
E-Mail info@sick.pl

Republic of Korea

Phone +82-2 786 6321/4
E-Mail kang@sickkorea.net

Republika Slovenija

Phone +386 (0)1-47 69 990
E-Mail office@sick.si

România

Phone +40 356 171 120
E-Mail office@sick.ro

Russia

Phone +7 495 775 05 34
E-Mail info@sick-automation.ru

Schweiz

Phone +41 41 619 29 39
E-Mail contact@sick.ch

Singapore

Phone +65 6744 3732
E-Mail admin@sicksgp.com.sg

Suomi

Phone +358-9-25 15 800
E-Mail sick@sick.fi

Sverige

Phone +46 10 110 10 00
E-Mail info@sick.se

Taiwan

Phone +886 2 2375-6288
E-Mail sickgrc@ms6.hinet.net

Türkiye

Phone +90 216 587 74 00
E-Mail info@sick.com.tr

USA/Canada/México

Phone +1(952) 941-6780
1 800-325-7425 - tollfree
E-Mail info@sickusa.com

More representatives and agencies
in all major industrial nations at
www.sick.com