

Ultraschall- sensor

UC 12

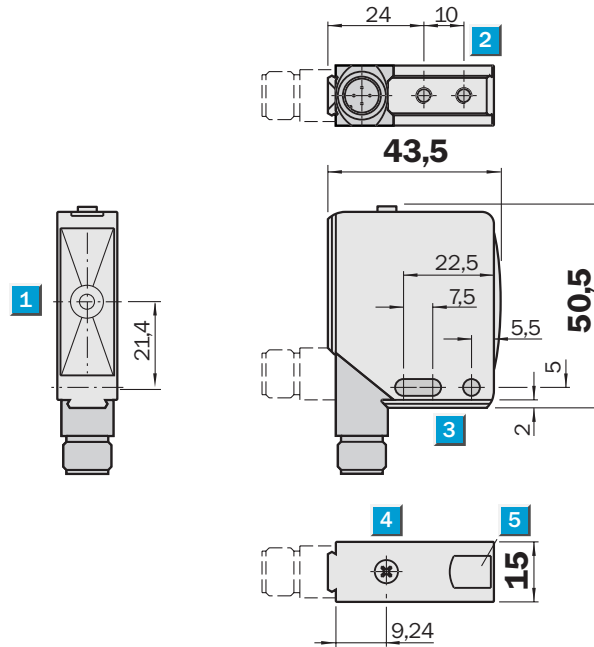


	Betriebstastweite
	20 ... 150 mm 55 ... 250 mm
Ultraschallsensor	

- Hohe Schaltgenauigkeit durch Laufzeitmessung
- Unabhängig von Materialform (auch Folien, Glas, Flaschen)
- Teach-in
- Unempfindlich gegenüber Staub, Schmutz, Nebel
- 1 Schaltausgang PNP/NPN
- Sehr gute Hintergrundausblendung (HGA)



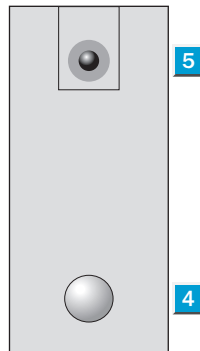
Maßbild



Einstell-Möglichkeiten

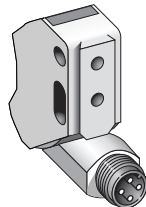
Alle Typen

- | | |
|---|------------------------------------|
| 1 | Mitte Sende-Empfangsachse |
| 2 | Befestigungsgewinde M4 – 4 mm tief |
| 3 | Befestigungsbohrungen Ø 4,2 mm |
| 4 | Bedienelement(e) |
| 5 | Empfangsanzeige |

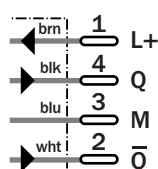


Anschlussart

Alle Typen



4-polig, M12



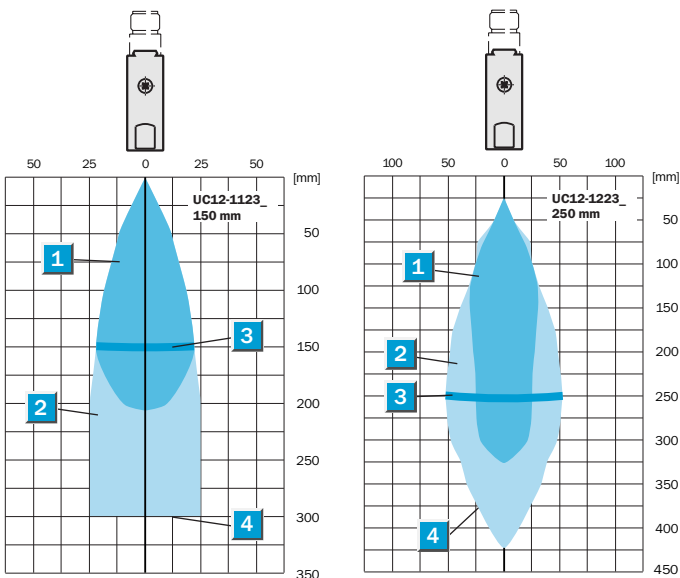
Technische Daten		UC12-	11231	12231	11235	12235						
Betriebstastweite (Grenztastweite)		20 ... 150 mm (250 mm)										
		55 ... 250 mm (350 mm)										
Öffnungswinkel der Schallkeule		siehe Erfassungsbereiche										
Ultraschallfrequenz		ca. 380 kHz										
		ca. 500 kHz										
Auflösung		0,18 mm										
Reproduzierbarkeit		±0,15 %										
Genauigkeit		≤ 2 % ¹⁾										
Versorgungsspannung U_V		DC 10 ... 30 V										
Restwelligkeit		10 %										
Stromaufnahme		≤ 40 mA										
Schaltausgang ²⁾	PNP	U _V - 2 V, I _{max} = 500 mA										
	NPN	-U _V + 2 V, I _{max} = 500 mA										
Ansprechzeit		27 ms										
Schaltfolge		< 25/s										
Schalthyterese		2,0 mm										
Bereitschaftsverzug		< 300 ms										
Anzeigeelemente		Duo-LED grün/gelb										
Bedienelement(e)		Teach-in-Knopf										
Anschlussart		Steckverbinder M12, 4-polig										
VDE-Schutzklasse		⊕										
Temperaturkompensation		Ja										
Schutzart nach EN 60529		IP 67										
Umgebungstemperatur	Betrieb:	-20 °C ... +70 °C										
	Lager:	-40 °C ... +85 °C										
Gewicht		ca. 75 g										
Gehäusematerial ³⁾		Zink-Druckguss										

¹⁾ Bezug: Grenztastweite

²⁾ Ausgänge kurzschlussgeschützt

³⁾ Ultraschallwandler: Polyurethanschäum, Epoxidharz mit Glasanteilen

Erfassungsbereiche



- 1 Ausgerichtete Platte 10 x 10 mm²
- 2 Rohrdurchmesser 10 mm
- 3 Betriebstastweite
- 4 Grenztastweite

Bestell-Information

Typ	Bestell-Nr.
UC12-11231	6 029 831
UC12-12231	6 029 832
UC12-11235	6 029 833
UC12-12235	6 029 834

Deutschland

Tel. +49 (0)2 11 53 01-250
E-Mail: info@sick.de

Schweiz

Tel. +41 41 619 29 39
E-Mail: contact@sick.ch

Österreich

Tel. +43 (0)22 36 62 28 8-0
E-Mail: office@sick.at

Weitere Niederlassungen und Vertretungen in allen wichtigen Industrieländern unter www.sick.com

SICK
Waldkirch • Deutschland