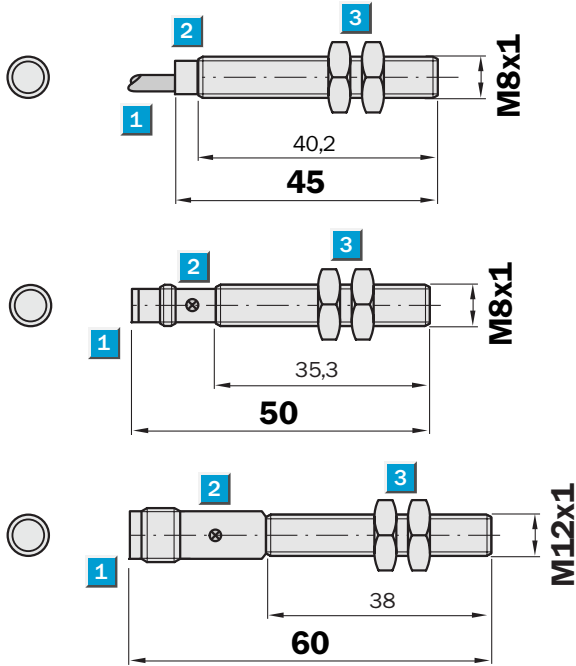


Schaltabstand
1,5 mm

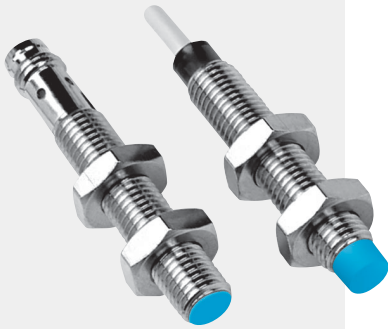
Induktiver Sensor

- Hohe Schaltfrequenz
- Kurzschlusschutz (getaktet)
- Robustes Messinggehäuse, vernickelt mit Feingewinde M8 x 1 mm
- Schutzart IP 67

Maßbild

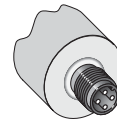
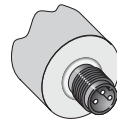
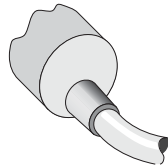


- 1 Anschluss
- 2 Anzeige-LED
- 3 Befestigungsmuttern (2 x); SW 13, Metall



Anschlussart

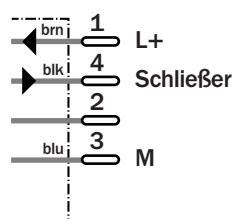
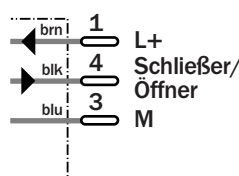
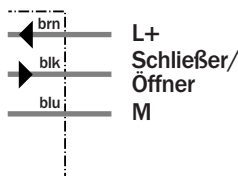
IM08-1B5NO-ZW1	IM08-1B5NS-ZT1	IM08-1B5NS-ZC1
IM08-1B5NS-ZW1	IM08-1B5PO-ZT1	IM08-1B5PS-ZC1
IM08-1B5PO-ZW1	IM08-1B5PS-ZT1	
IM08-1B5PS-ZW1		



3 x 0,14 mm²

M8, 3-polig

M12, 4-polig



Zubehör

Steckverbindung, M12, 4-polig
Steckverbindung, M8, 3-polig

Technische Daten		IM08-	1B5NO-ZW1	1B5NS-ZW1	1B5PO-ZW1	1B5PS-ZW1	1B5NS-ZC1	1B5NS-ZT1	1B5PO-ZT1	1B5PS-ZC1	1B5PS-ZT1
Schaltabstand S_n	1,5 mm										
Elektrische Ausführung	DC 3-Leiter										
Versorgungsspannung U_v	DC 10 ... 30 V										
Restwelligkeit U_{ss}	$\leq 10 \%$										
Spannungsabfall U_d	$\leq 1,2 V^1$										
Stromaufnahme	$\leq 20 mA^2$										
Dauerstrom I_a	$\leq 200 mA$										
Bereitschaftsverzögerung t_v	$\leq 100 ms$										
Hysterese H, von s_r	2 ... 10 %										
Reproduzierbarkeit R	$\leq 2 \%$ (U_b und T_a konstant) ³⁾										
Temperaturdrift, von s_r	$\pm 10 \%$										
EMV	Nach EN 60947-5-2										
Schaltausgang	NPN										
	PNP										
Ausgangsfunktion	Öffnerfunktion										
	Schließerfunktion										
Einbauart	Bündig										
Anschlussart	Leitung, PVC, 2 m										
	Steckverbindung, M12, 4-polig										
	Steckverbindung, M8, 3-polig										
Schutzart	IP 67 ⁴⁾										
Schaltfolge max.	3.000 Hz										
Abmessungen	M8 x 1 ⁵⁾										
Kurzschlusschutz	✓ ⁶⁾										
Verpolungsschutz	✓										
Einschaltimpulsunterdrückung	✓										
Schock-/Schwingbeanspruchung	30 g, 11 ms/10 ... 55 Hz, 1 mm										
Umgebungstemperatur T_a	-25 °C ... +70 °C										
Gehäusewerkstoff	Messing vernickelt, Kunststoff										
Anzugsdrehmoment	4 Nm										

¹⁾ bei I_a max
²⁾ unbetätigt

³⁾ von s_r
⁴⁾ nach EN 60529

⁵⁾ Gewindedurchmesser x Steigung (mm)
⁶⁾ (getaktet)

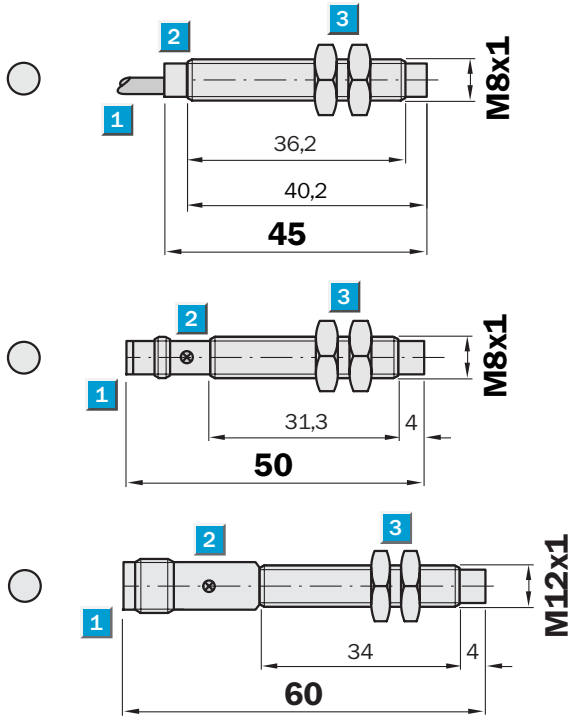
Bestellinformationen	
Typ	Bestell-Nr.
IM08-1B5NO-ZW1	6 020 218
IM08-1B5NS-ZW1	6 020 216
IM08-1B5PO-ZW1	6 020 217
IM08-1B5PS-ZW1	6 020 215
IM08-1B5NS-ZC1	6 020 224
IM08-1B5NS-ZT1	6 020 220
IM08-1B5PO-ZT1	6 020 221
IM08-1B5PS-ZC1	6 020 223
IM08-1B5PS-ZT1	6 020 219

Schaltabstand
2,5 mm

Induktiver Sensor

- Hohe Schaltfrequenz
- Kurzschlusschutz (getaktet)
- Robustes Messinggehäuse, vernickelt mit Feingewinde M8 x 1 mm
- Schutzart IP 67

Maßbild

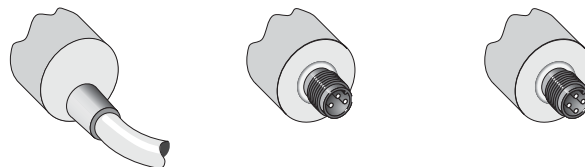


- 1 Anschluss
- 2 Anzeige-LED
- 3 Befestigungsmuttern (2 x); SW 13, Metall



Anschlussart

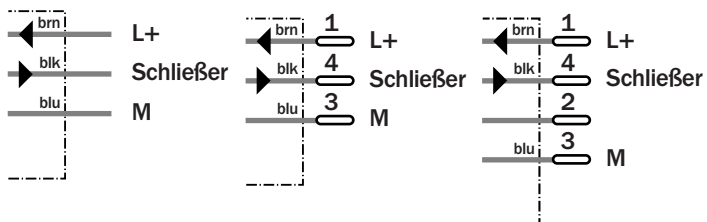
IM08-2N5NS-ZW1	IM08-2N5NS-ZT1	IM08-2N5NS-ZC1
IM08-2N5PS-ZW1	IM08-2N5PS-ZT1	IM08-2N5PS-ZC1
IM08-2N5PS-ZWA		



3 x 0,14 mm²

M8, 3-polig

M12, 4-polig



Zubehör

Steckverbindung, M12, 4-polig
Steckverbindung, M8, 3-polig

Technische Daten		IM08-	2N5NS-ZW1	2N5PS-ZW1	2N5PS-ZWA	2N5NS-ZC1	2N5NS-ZT1	2N5PS-ZC1	2N5PS-ZT1			
Schaltabstand S_n	2,5 mm											
Elektrische Ausführung	DC 3-Leiter											
Versorgungsspannung U_v	DC 10 ... 30 V											
Restwelligkeit U_{ss}	$\leq 10 \%$											
Spannungsabfall U_d	$\leq 1,2 V^1$											
Stromaufnahme	$\leq 20 mA^2$											
Dauerstrom I_a	$\leq 200 mA$											
Bereitschaftsverzögerung t_v	$\leq 100 ms$											
Hysterese H, von s_r	2 ... 10 %											
Reproduzierbarkeit R	$\leq 2 \%$ (U_b und T_a konstant) ³⁾											
Temperaturdrift, von s_r	$\pm 10 \%$											
EMV	Nach EN 60947-5-2											
Schaltausgang	NPN											
	PNP											
Ausgangsfunktion	Schließerfunktion											
Einbauart	Nicht bündig											
Anschlussart	Leitung, PVC, 2 m											
	Leitung, PVC, 3 m											
	Steckverbindung, M12, 4-polig											
	Steckverbindung, M8, 3-polig											
Schutzart	IP 67 ⁴⁾											
Schaltfolge max.	2.500 Hz											
Abmessungen	M8 x 1 ⁵⁾											
Kurzschlusschutz	✓ ⁶⁾											
Verpolungsschutz	✓											
Einschaltimpulsunterdrückung	✓											
Schock-/Schwingbeanspruchung	30 g, 11 ms/10 ... 55 Hz, 1 mm											
Umgebungstemperatur T_a	-25 °C ... +70 °C											
Gehäusewerkstoff	Messing vernickelt, Kunststoff											
Anzugsdrehmoment	4 Nm											

¹⁾ bei I_a max
²⁾ unbetätigt

³⁾ von s_r
⁴⁾ nach EN 60529

⁵⁾ Gewindedurchmesser x Steigung (mm)
⁶⁾ (getaktet)

Bestellinformationen	
Typ	Bestell-Nr.
IM08-2N5NS-ZW1	6 020 228
IM08-2N5PS-ZW1	6 020 227
IM08-2N5PS-ZWA	6 033 341
IM08-2N5NS-ZC1	6 020 236
IM08-2N5NS-ZT1	6 020 232
IM08-2N5PS-ZC1	6 020 235
IM08-2N5PS-ZT1	6 020 231