

## Reflektoren

PL10F CHEM

PL20 CHEM

P250 CHEM

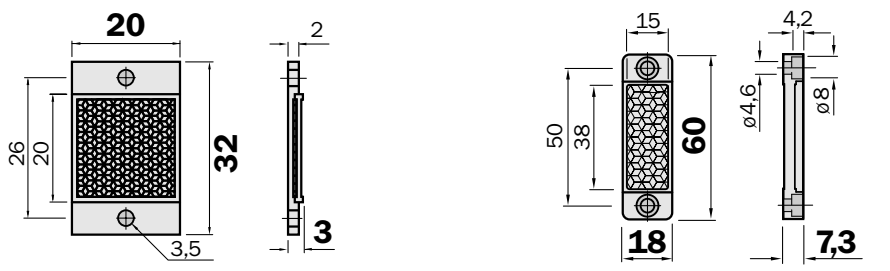


- Der Food & Beverage-Reflektor
- TÜV-geprüfte Chemikalienbeständigkeit gegen z. B. H<sub>2</sub>O<sub>2</sub>, Ameisensäure, Clorofen, ...
- Beständigkeit gegen ECOLAB-Reinigungsmittel
- Temperaturbeständig bis 100 °C

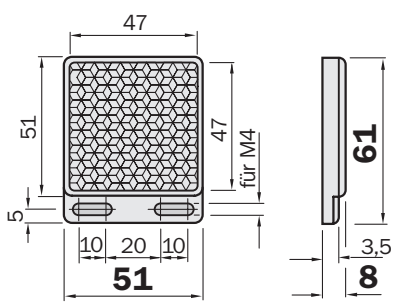


### Maßbild

PL10F CHEM PL20 CHEM



P250 CHEM



### Technische Daten

		PL10F CHEM	PL20 CHEM	P250 CHEM
Werkstoff	Chemisch beständiger Kunststoff			
Befestigung	2-Loch-Befestigung, M4			
Temperatur	-20 ... +140 °C			
Remission	50 ... 70 % <sup>1)</sup>			
Schutzart	IP67/IP69 K			

<sup>1)</sup> Ausgehend von Standard-Reflektoren gleicher Bauform.  
Beispiel: P250 ; 100 %, P250 CHEM ; 50 ... 70 %, abhängig von der eingesetzten Lichtschanke.

### Beständigkeit gegenüber ECOLAB-Reinigungsmittel

- Durchführung:**
- Einlegen der CHEM-Reflektoren in verschiedene Reinigungslösungen und Reinigungskonzentrate
  - Temperatur: 60 oder 80 °C
  - Dauer: 2 Wochen
  - Nach 2 Wochen werden die Reflektoren mit VE-Wasser abgespült und optisch sowie gravimetrisch beurteilt.

Produkt/ Konzentration	T [°C]	Eignung
P3-cosa CIP 72	60	+
P3-cosa CIP 77	80	+
P3-cosa CIP 90	80	+
P3-cosa CIP 92	80	+
P3-cosa CIP 95	80	+
P3-cosa PUR 80	80	+
P3-cosa PUR 83	80	+
P3-cosa PUR 84	80	+
P3-cosa PUR 85	80	+
P3-cosa PUR 88	80	+

Produkt/ Konzentration	T [°C]	Eignung
P3-cosa FOAM 40	80	+
P3-cosa DES	80	+
P3-cosa FLUX 22	80	+
P3-cosa FLUX 33	80	+
P3-cosa FLUX 44	80	+
P3-cosa FLUX 55*	80	0

+ = geeignet  
0 = bedingt geeignet  
- = nicht geeignet  
\* = enthält Salpetersäure

**Beurteilung der chemischen Beanspruchung durch den TÜV Rheinland**

Geprüfte Flüssigkeit	Stoffgruppe/ Bestandteile	Beurteilung nach (Beschaffenheit, Farbe)		
		1 Tag	7 Tagen	14 Tagen
Acetaldehyd	Aldehyde	0	0	0
Aceton	Ketone	1 (Aufweichen der Oberfläche)	1 (Aufweichen der Oberfläche)	1 (Aufweichen der Oberfläche)
Ameisensäure	Organische Säuren	0	0	0
Benzol	Aromat. KW	0	0	1 (Trübung)
1,3 Butandiol	Polyalkohole	0	0	0
Butylamin	Amine	0	0	0
Chlorbenzol	Chlor., aromat. KW	0	0	0
Chloroform	CKW	0	0	0
Chlorsulfonsäure	Säurechloride	0	0	0
Dieselmotorenöl	Kraftstoffe	0	0	0
Diethylether	Ether	0	0	0
Dimethylformamid	Amide	0	0	0
Dimethylsulfat	Ester	0	0	0
Eisessig	Organische Säuren	0	0	1 (geringe Risse)
Essigsäure 10 %	Organische Säuren	0	0	0
Ethanol	Alkohole	0	0	1 (geringe Farbveränderung)
Ethylenglycol	Polyalkohole	0	0	0
Formaldehyd 37 %	Aldehyde	0	0	0
Heizöl EL	Kraftstoffe	0	0	0
Isopropanol	Alkohole	0	0	0
Kerosin	Kraftstoffe	0	0	0
m-Kresol	Phenole	0	0	0
Methanol	Alkohole	0	0	1 (Trübung)
n-Heptan	KW	0	0	0
Natronlauge 10 %	Laugen	0	0	0
Salzsäure 20 %	Anorganische Säuren	0	0	0
Schwefelsäure 98 %	Anorganische Säuren	0	0	0
1, 1, 2, 2 Tetrachlorethan	Chlorierte KW	0	0	0
Tetrachlorkohlenstoff	Chlorierte KW	0	0	0
Toluol	Aromat. KW	0	0	0
Wasserstoffperoxid (H <sub>2</sub> O <sub>2</sub> ), 10 %ig		0	0	0
Reinigungsmittel Medizin <sup>a</sup>		0	0	0
Reinigungsmittel Lebensmittel <sup>b</sup>		0	0	0

0 = keine Veränderung  
 1 = geringe Veränderung (Beschreibung notwendig)  
 2 = starke Veränderung (Beschreibung notwendig)  
 a = Lysoformin® 3000 (Inhaltsstoffe: Glyoxal, Glutaral, Didecyldimethylammoniumchlorid)  
 b = Bio Tec Spüli (Inhaltsstoffe: Alkylbenzolsulfonat, Alkylethersulfat)

**Die Messwerte wurden aus dem Prüfzeugnis des TÜV Rheinland (Prüf.Nr. 620/ 434628) entnommen.**

**Deutschland**

Tel. +49 211 5301-250  
 E-Mail info@sick.de

**Schweiz**

Tel. +41 41 619 29 39  
 E-Mail contact@sick.ch

**Österreich**

Tel. +43 (0)22 36 62 28 8-0  
 E-Mail office@sick.at

Weitere Niederlassungen und Vertretungen in allen wichtigen Industrieländern unter [www.sick.com](http://www.sick.com)

Bestell-Information	
Typ	Bestell-Nr.
PL10F CHEM	5321636
PL20 CHEM	5321089
P250 CHEM	5321097

