



Industrial Safety Systems



Gerätesäulen mit 2 Außennuten
und Muting-Mechanik-Zubehör





- Extreme Stabilität
- 2 außenliegende Montage-nuten
- Einfache Justage und Montage
- Geräteschutz
- Hohe Verfügbarkeit
- Universell einsetzbar für:
 - Mehrstrahl-Sicherheits-Lichtschranken
 - Sicherheits-Lichtvorhänge

Technische Daten im Überblick

Geeignet für	M4000 M2000 C4000 C2000
Strahlanzahl (typabhängig)	2, 3, 4
Schutzfeldhöhen (typabhängig)	150 mm ... 1800 mm
Säulenhöhen (typabhängig)	985 mm ... 2420 mm

Produktbeschreibung

Gerätesäulen kommen dort zum Einsatz, wo Montagemöglichkeiten für optoelektronische Schutzeinrichtungen fehlen. An Bearbeitungszentren oder Materialschleusen müssen die optoelektronischen Schutzeinrichtungen freistehend im Raum positioniert werden. Bei den Schleusen mit automatischem Materialtransport wird zur Absicherung häufig ein Entry-/Exit-System eingesetzt. Die stabilen Gerätesäulen mit den 2 außenliegenden Nuten in Kombina-

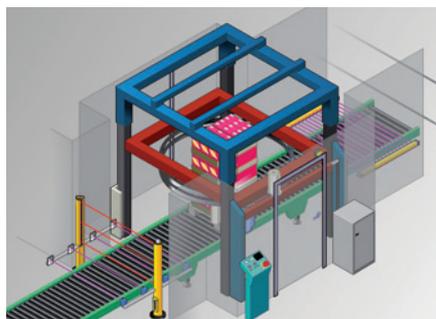
tion mit den Montagearmen, Halterungen und Schutzblechen gewährleisten eine einfache und flexible Anbringung der Muting-Sensoren. Vormontierte Kits reduzieren den Bestellumfang und die Vor-Ort-Montagezeit deutlich.

Passendes Zubehör wie Ausgleichplatte und Bodenanker erleichtern die schnelle Bodenmontage und Ausrichtung der Gerätesäulen.

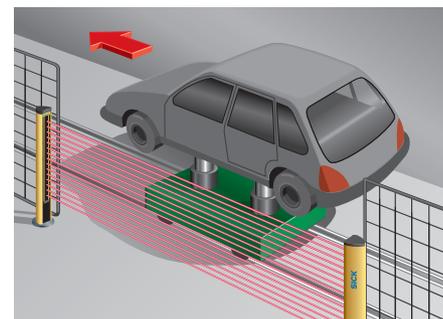
Einsatzbereiche

→ Weitere Einsatzbereiche finden Sie auch im Applikationsfinder unter www.sick.com

- Palettierer/Depalettierer
- Lager- und Fördertechnik
- Verpackungsindustrie
- Steinproduktion
- Automobilindustrie
- Roboterstationen



Verpackungsindustrie: Muting-Applikation an einem Umlauf-Paletten-Stretchwickler



Automobilindustrie: Gefahrstellenabsicherung an einer Montagestraße

Weitere Informationen	Seite
→ Zubehör	3

Bestellinformationen

Robuste Gerätesäulen mit 2 außenliegenden Montagenuten für Sicherheits-Lichtvorhänge und Mehrstrahl-Sicherheits-Lichtschranken

Geeignet für	Anzahl Strahlen/ Schutzfeldhöhen (mm)	Max. Einbau- länge (mm)	Säulenhöhe (mm)	Typ/Bezeichnung	Artikelnummer
▪ Für M4000/M2000, C4000/C2000	2 ¹⁾ /300 ... 750	965	985	PU3H96-00000000	2045490
	3 ²⁾ /300 ... 1050	1165	1185	PU3H11-00000000	2045641
	4 ²⁾ /300 ... 1200	1265	1285	PU3H13-00000000	2045642
	300 ... 1350	1720	1740	PU3H17-00000000	2045643
	300 ... 1650	2020	2040	PU3H21-00000000	2045644
	300 ... 1800	2250	2270	PU3H22-00000000	2045645
	300 ... 1800	2400	2420	PU3H24-00000000	2045646

1) Höhe 1. Strahl vom Boden: 400 mm

2) Höhe 1. Strahl vom Boden: 300 mm

Omega-Befestigungssätze für Gerätesäule PU3H, Packungsinhalt 2 Stück

Bezeichnung	Beschreibung	Artikelnummer
▪ Omega-Halter	Für M4000	2045736
	Für C2000/C4000/M2000 großes Gehäuse	2045883
	Für C2000/C4000/M2000 kleines Gehäuse	2045884

Muting-Mechanik-Zubehör für Gerätesäule PU3H

Teil-/vormontierte Muting-Arm-Kits für Gerätesäulen-Montage, inkl. Befestigungszubehör

Bezeichnung	Beschreibung	Artikelnummer
▪ Rundstahlarm 400 mm, inkl. 1 x Universalhalter	Für PU3H-Säulenprofil und M4000-Geräteprofil	2045506
▪ Rundstahlarm 400 mm, inkl. 2 x Universalhalter		2045507
▪ Rundstahlarm 400 mm, inkl. 1 x Universalhalter mit montiertem Reflektor P250		2045513
▪ Rundstahlarm 400 mm, inkl. 2 x Universalhalter mit montierten Reflektoren P250		2045512
▪ Rundstahlarm 400 mm, inkl. 1 x Universalhalter mit montiertem Sensor WL280P132, 2-m-Kabel mit M12-Stecker		2045729
▪ Rundstahlarm 400 mm, inkl. 2 x Universalhalter mit montierten Sensoren WL280P132, 2-m-Kabel mit M12-Stecker		2045730

Muting-Mechanik-Komponenten für Gerätesäulen-Montage, inkl. Befestigungszubehör

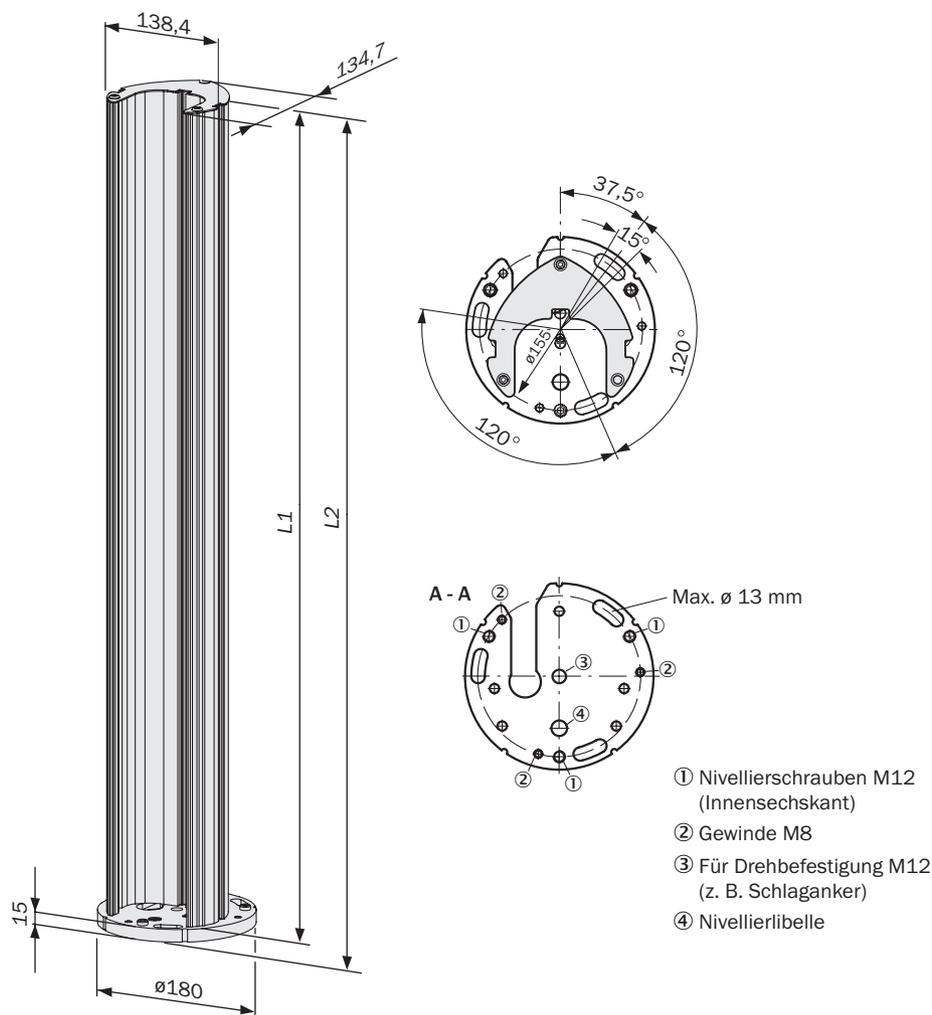
Bezeichnung	Beschreibung	Artikelnummer
▪ Rundstahlarm 400 mm, zur Befestigung von Universalhaltern	Für PU3H-Säulenprofil und M4000-Geräteprofil	2045879
▪ Universalhalter zur Montage von Sensoren/Reflektoren	Für Rundstahlarm 400 mm	2044953
▪ Muting-Sensorschutz rechte Seite für Rundstahlarm		2045737
▪ Muting-Sensorschutz linke Seite für Rundstahlarm		2045738

Montagezubehör

Bezeichnung	Beschreibung	Artikelnummer
Ausgleichsplatte	▪ Zur Bodenbefestigung	4031053
Stahldübel		5308961

Maßbilder

Robuste Gerätesäulen mit 2 außenliegenden Montagennuten für Sicherheits-Lichtvorhänge und Mehrstrahl-Sicherheits-Lichtschranken



Maße in mm

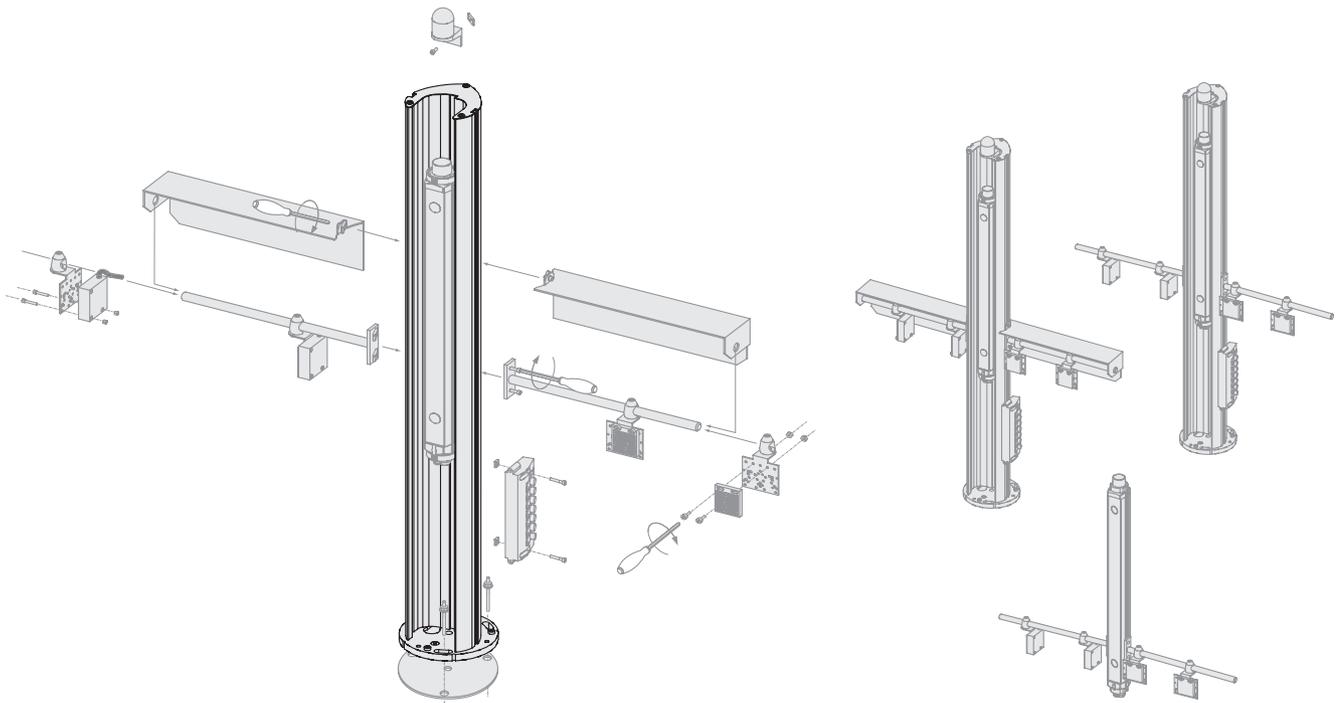
Anzahl Strahlen/Schutzfeldhöhen	L1	L2	Artikelnummer
2 ¹⁾ /300 ... 750	965	985	2045490
3 ²⁾ /300 ... 1050	1165	1185	2045641
4 ²⁾ /300 ... 1200	1265	1285	2045642
300 ... 1350	1720	1740	2045643
300 ... 1650	2020	2040	2045644
300 ... 1800	2250	2270	2045645
300 ... 1800	2400	2420	2045646

¹⁾ Höhe 1. Strahl vom Boden: 400 mm

²⁾ Höhe 1. Strahl vom Boden: 300 mm

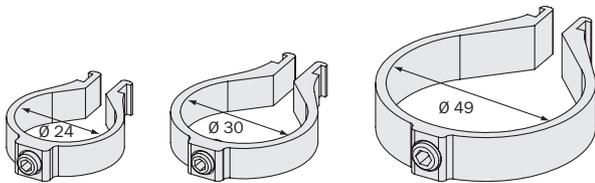
Maße in mm

Gesamtaufbau der Gerätesäulen mit Muting-Mechanik-Zubehör



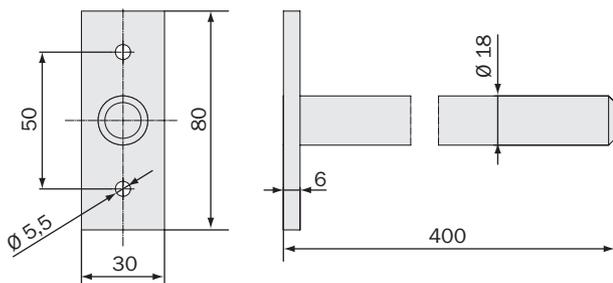
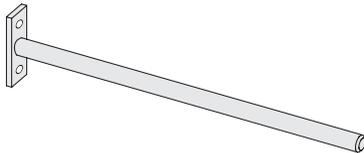
Muting-Mechanik-Zubehör

Omega-Halter



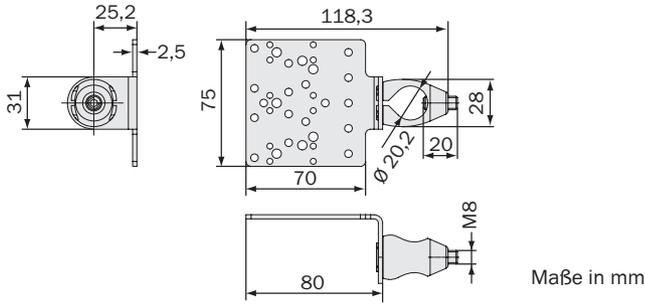
Maße in mm

Rundstahlarm

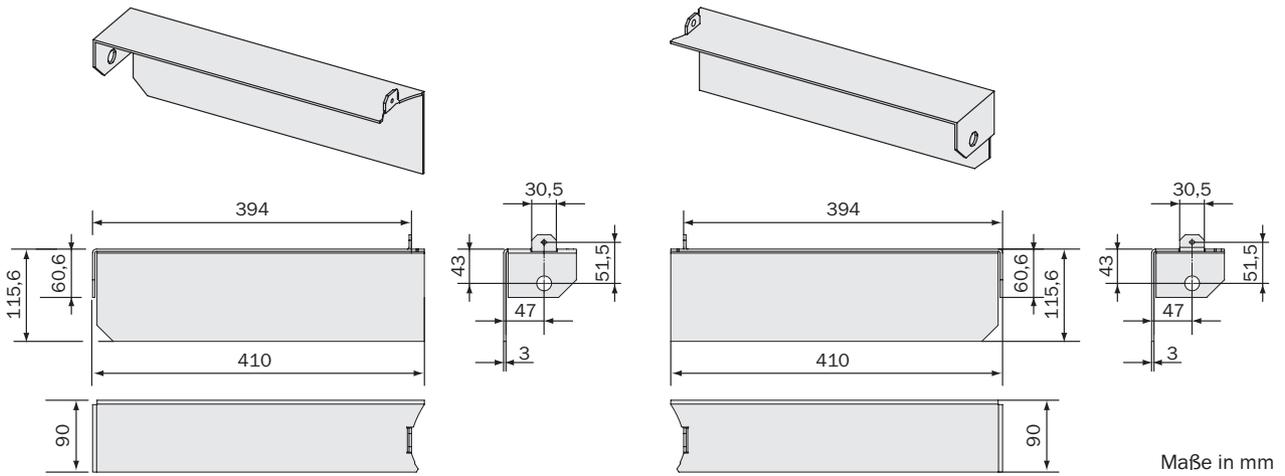


Maße in mm

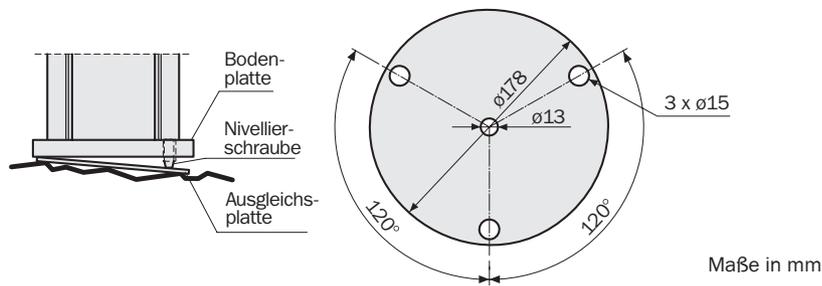
Universalhalter



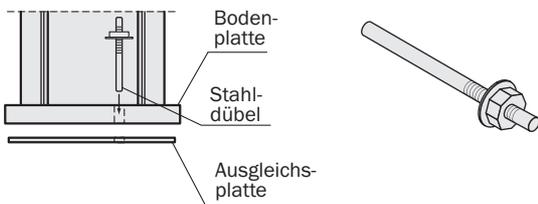
Muting-Sensorschutz, links/rechts



Ausgleichsplatte



Stahldübel



SICK Industrial Safety Systems



www.sick.de/safetysystems

Australia

Phone +61 3 9497 4100
1800 33 48 02 - tollfree
E-Mail sales@sick.com.au

Belgium/Luxembourg

Phone +32 (0)2 466 55 66
E-Mail info@sick.be

Brasil

Phone +55 11 3215-4900
E-Mail sac@sick.com.br

Ceská Republika

Phone +420 2 57 91 18 50
E-Mail sick@sick.cz

China

Phone +852-2763 6966
E-Mail ghk@sick.com.hk

Danmark

Phone +45 45 82 64 00
E-Mail sick@sick.dk

Deutschland

Phone +49 211 5301-260
E-Mail info@sick.de

España

Phone +34 93 480 31 00
E-Mail info@sick.es

France

Phone +33 1 64 62 35 00
E-Mail info@sick.fr

Great Britain

Phone +44 (0)1727 831121
E-Mail info@sick.co.uk

India

Phone +91-22-4033 8333
E-Mail info@sick-india.com

Israel

Phone +972-4-999-0590
E-Mail info@sick-sensors.com

Italia

Phone +39 02 27 43 41
E-Mail info@sick.it

Japan

Phone +81 (0)3 3358 1341
E-Mail support@sick.jp

Nederlands

Phone +31 (0)30 229 25 44
E-Mail info@sick.nl

Norge

Phone +47 67 81 50 00
E-Mail austefjord@sick.no

Österreich

Phone +43 (0)22 36 62 28 8-0
E-Mail office@sick.at

Polska

Phone +48 22 837 40 50
E-Mail info@sick.pl

Republic of Korea

Phone +82-2 786 6321/4
E-Mail kang@sickkorea.net

Republika Slovenija

Phone +386 (0)1-47 69 990
E-Mail office@sick.si

România

Phone +40 356 171 120
E-Mail office@sick.ro

Russia

Phone +7 495 775 05 34
E-Mail info@sick-automation.ru

Schweiz

Phone +41 41 619 29 39
E-Mail contact@sick.ch

Singapore

Phone +65 6744 3732
E-Mail admin@sicksgp.com.sg

Suomi

Phone +358-9-25 15 800
E-Mail sick@sick.fi

Sverige

Phone +46 10 110 10 00
E-Mail info@sick.se

Taiwan

Phone +886 2 2365-6292
E-Mail sickgrc@ms6.hinet.net

Türkiye

Phone +90 216 587 74 00
E-Mail info@sick.com.tr

USA/Canada/México

Phone +1(952) 941-6780
1 800-325-7425 - tollfree
E-Mail info@sickusa.com

More representatives and agencies
in all major industrial nations at
www.sick.com