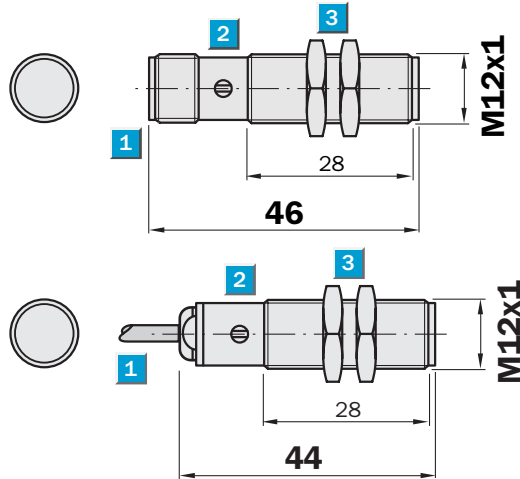


**Schaltabstand  
60 mm**

Magnetischer Sensor

- Schaltabstände bis 60 mm
- Kurzschlusschutz (getaktet)
- Robustes Messinggehäuse, vernickelt mit Feingewinde M12 x 1 mm
- Schutzart IP 67

## Maßbild

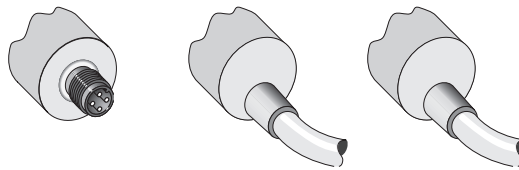


- 1 Anschluss
- 2 Anzeige-LED
- 3 Befestigungsmuttern (2 x), SW17, Metall



## Anschlussarten

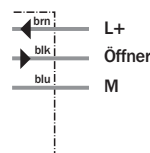
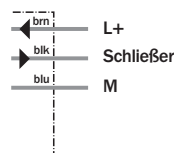
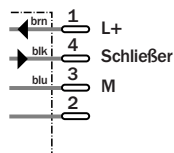
MM12-60ANS-ZCK	MM12-60ANS-ZUK	MM12-60APO-ZUK
MM12-60APS-ZCK	MM12-60APS-ZUK	



M12, 4-polig

3 x 0,25 mm<sup>2</sup>

3 x 0,25 mm<sup>2</sup>



<b>Zubehör</b>
Befestigungstechnik
Magnete
Steckverbindung M12, 4-polig

Technische Daten		MM12-	60ANS -ZCK	60ANS -ZUK	60APO -ZUK	60APS -ZCK	60APS -ZUK						
<b>Schaltabstand <math>S_n</math></b>	60 mm												
Magnetische Ausrichtung	Axial												
<b>Elektrische Ausführung</b>	DC 3-Leiter												
<b>Versorgungsspannung <math>U_V</math></b>	DC 10 ... 30 V												
Restwelligkeit $U_{ss}$	$\leq 10 \%$												
Spannungsabfall $U_d$	$\leq 2 V^{1)}$												
Stromaufnahme	$\leq 10 mA^{2)}$												
<b>Dauerstrom <math>I_a</math></b>	$\leq 200 mA$												
Bereitschaftsverzögerung $t_v$	$\leq 20 ms$												
Hysterese H, von $s_r$	Typ. 8 ... 12 %												
Reproduzierbarkeit R	Typ. $\leq 1 \%$ ( $U_b$ und $T_a$ konstant) <sup>3)</sup>												
Temperaturdrift, von $s_r$	$\pm 10 \%$												
EMV	Nach EN 60947-5-2												
<b>Schaltausgang</b>	NPN												
	PNP												
<b>Ausgangsfunktion</b>	Schließerfunktion												
	Öffnerfunktion												
<b>Anschlussart</b>	Steckverbindung, M12, 4-polig												
	Leitung, PVC/PUR, 2 m												
<b>Schutzart</b>	IP 67 <sup>4)</sup>												
Schaltfolge max.	1.000 Hz <sup>5)</sup>												
Abmessungen	M12 x 1 <sup>6)</sup>												
<b>Drahtbruchschutz</b>	✓												
<b>Kurzschlusschutz</b>	✓ <sup>7)</sup>												
<b>Verpolungsschutz</b>	✓												
<b>Einschaltimpulsunterdrückung</b>	✓												
Schock-/Schwingbeanspruchung	30 g, 11 ms/10 ... 55 Hz, 1 mm												
<b>Umgebungstemperatur</b>	Betrieb -25 °C ... +75 °C												
<b>Gehäusewerkstoff</b>	Messing vernickelt, Kunststoff												
Anzugsdrehmoment	15 Nm												

1) bei  $I_a$  max  
2) unbetätigt

3) von  $s_r$   
4) nach EN 60529

5) Höhere Schaltfrequenzen auf Anfrage  
6) Gewindedurchmesser x Steigung (mm)

7) (getaktet)

Bestell-Information	
Typ	Bestell-Nr.
MM12-60ANS-ZCK	1040071
MM12-60ANS-ZUK	1040026
MM12-60APO-ZUK	1040065
MM12-60APS-ZCK	1040070
MM12-60APS-ZUK	1040069

#### Max. Schaltabstände (typische Werte)

Magnet-Typ	Max. Schaltabstand $S_n$ Beliebiger Sensoreinbau (bündig oder nicht bündig) in nicht magnetisierbare Materialien	Max. Schaltabstand $S_n$ Bündiger Sensoreinbau in magnetisierbare Materialien (z.B. Eisen)
MAG-1003-S (M 1.0)	23 mm	17 mm
MAG-0625-A (M 2.0)	24 mm	14 mm
MAG-2006-B (M 3.0)	36 mm	23 mm
<b>MAG-3010-B (M 4.0)</b>	<b>60 mm</b>	37 mm
MAG-3015-B (M 5.0)	68 mm	44 mm
MAG-3315-B (M 5.1)		