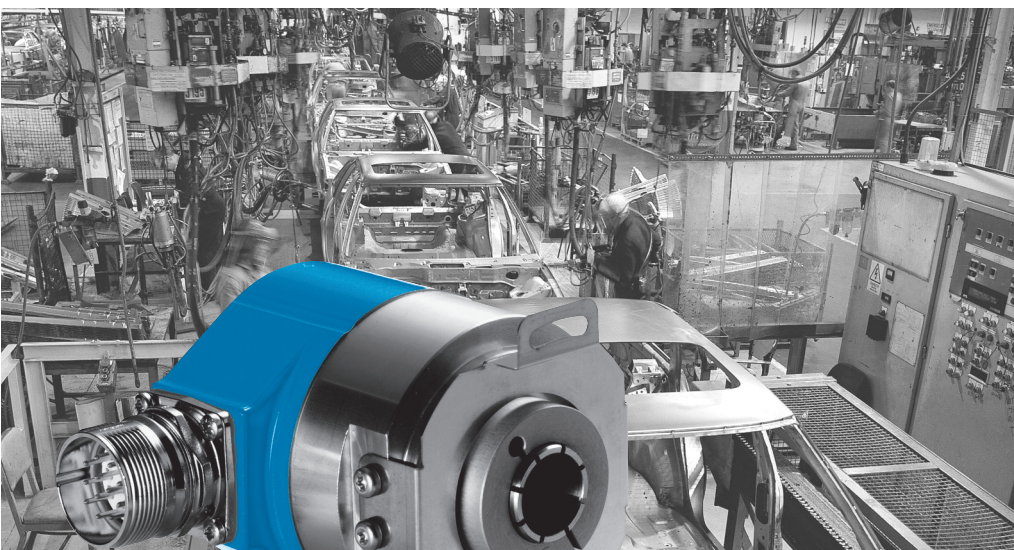


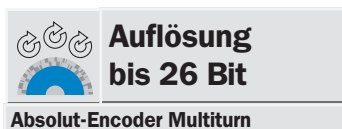
# ATM 60/ATM 90: Absolute Encoder Multiturn - extrem robust und äußerst zuverlässig.



Mit SSI- oder RS 422 Parametrier-  
schnittstelle, Profibus, CANopen  
oder DeviceNet Feldbustechnologie  
stehen auch für die Datenübertra-  
gung alle gängigen Schnittstellen zur  
Verfügung, die den hohen Anfor-  
derungen in der Automatisierungs-  
technik gerecht werden.

Dank dieser Produktvielfalt ergeben  
sich zahlreiche Einsatzmöglichkeiten  
z. B. in:

- Werkzeugmaschinen
- Textilmaschinen
- Holzbearbeitungsmaschinen
- Verpackungsmaschinen
- Windkrafträdern



**A** Alle Multiturnausführungen sind  
über mechanische Getriebe reali-  
siert. Diese liefern äußerst zuver-  
lässig und störicher die Umdre-  
hungsinformationen.

Ob mit Klemmflansch, Servo-  
flansch, Aufsteck- oder Durch-  
steckhohlwelle mit Stecker oder  
Leitungsabgang, die Absolut-  
Encoder Multiturn von SICK-  
STEGMANN erfüllen nahezu  
jedes Anforderungsprofil.

**SICK | STEGMANN**

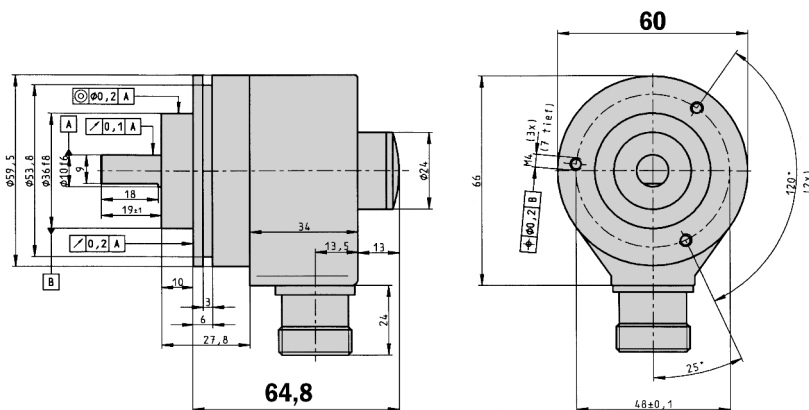


**Auflösung bis 26 Bit**

Absolut-Encoder Multiturn

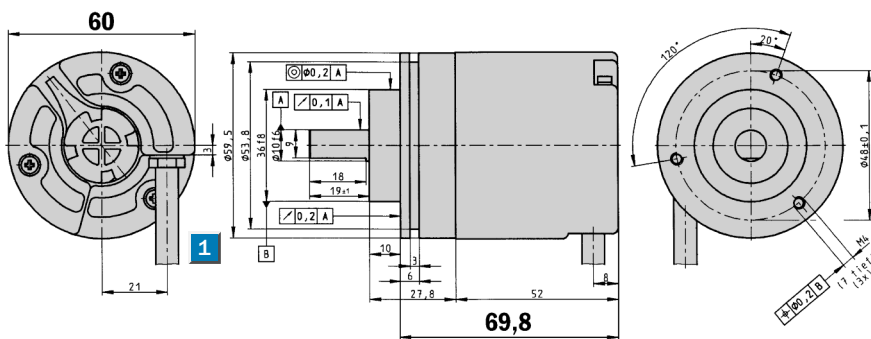
- Extrem robust
- SSI und RS 422  
Parametrierschnittstelle
- Elektronisch justierbar,  
Auflösung parametrierbar
- Hohe Schock- und  
Vibrationsfestigkeit
- Schutzart bis IP 67

## Maßbild Klemmflansch Gerätestecker radial



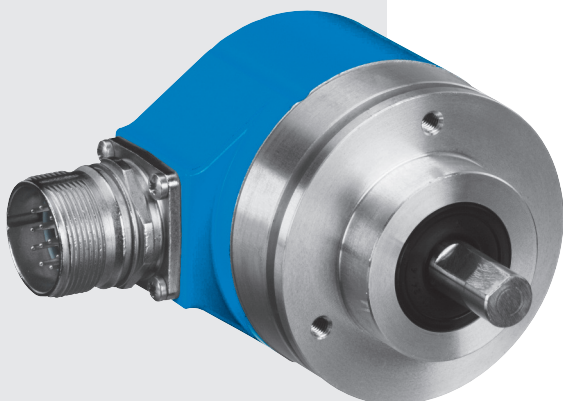
Allgemeintoleranzen nach DIN ISO 2768-mk

## Maßbild Klemmflansch Leitung radial



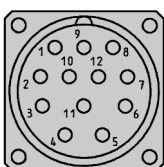
1 = min. Biegeradius 40 mm

Allgemeintoleranzen nach DIN ISO 2768-mk



## PIN- und Aderbelegung

PIN	Signal	Farbe der Adern (Leitungsabgang)	Erklärung
1	GND	blau	Masseanschluss
2	Data +	weiß	Schnittstellensignale
3	Clock +	gelb	Schnittstellensignale
4	R x D +	grau	RS-422-Programmierleitung
5	R x D -	grün	RS-422-Programmierleitung
6	T x D +	rosa	RS-422-Programmierleitung
7	T x D -	schwarz	RS-422-Programmierleitung
8	U <sub>s</sub>	rot	Betriebsspannung
9	SET	orange	elektronische Justage
10	Data -	braun	Schnittstellensignale
11	Clock -	lila	Schnittstellensignale
12	V/R	orange/schwarz	Schrittfolge in Drehrichtung
	Schirm		Gehäusepotential



Ansicht  
Gerätestecker M23  
am Encoder

V/R

Vor-/Rück:

Dieser Eingang programmiert die Zählrichtung des Encoders. Unbeschaltet liegt dieser Eingang auf HIGH. Wird die Encoderwelle, mit Blick auf die Welle, im Uhrzeigersinn gedreht (Rechtslauf), zählt er in aufsteigender Reihenfolge. Soll er bei Drehung der Welle im Gegenuhrzeigersinn (Linkslauf) aufsteigend zählen, dann muss dieser Anschluss statisch auf LOW-Pegel (GND) gelegt werden. Dieser Eingang dient dem elektronischen Nullsetzen. Wenn die SET-Leitung für mehr als 100 ms an U<sub>s</sub> gelegt wird, entspricht die mechanische Position dem Wert 0, bzw. dem vorgegebenen SET-Wert.

SET



### Zubehör

Anschlussstechnik

Befestigungstechnik

Programming Tool

Adaptermodule

Technische Daten nach DIN 32878		ATM 60 SSI	Flanschart							
			Klemm							
<b>Vollwelle</b>	10 mm									
<b>Masse <sup>1)</sup></b>	ca. 0,5 kg									
<b>Trägheitsmoment des Rotors</b>	35 gcm <sup>2</sup>									
<b>Codeart parametrierbar</b>	Gray/binär									
<b>Codeverlauf parametrierbar</b>	CW/CCW									
<b>Messschritt</b>	0,043°									
<b>Schrittzahl pro Umdrehung max.</b>	8.192									
<b>Anzahl der Umdrehungen max.</b>	8.192									
<b>Fehlergrenzen</b>	± 0,25°									
<b>Wiederholbarkeit</b>	0,1°									
<b>Arbeitsdrehzahl</b>	6.000 min <sup>-1</sup>									
<b>Positionbildungszeit</b>	0,15 ms									
<b>Winkelbeschleunigung max.</b>	5 x 10 <sup>5</sup> rad/s <sup>2</sup>									
<b>Betriebsdrehmoment</b>										
mit Wellendichtring	1,8 Ncm									
ohne Wellendichtring <sup>2)</sup>	0,3 Ncm									
<b>Anlaufdrehmoment</b>										
mit Wellendichtring	2,5 Ncm									
ohne Wellendichtring <sup>2)</sup>	0,5 Ncm									
<b>Zulässige Wellenbelastung</b>										
radial	300 N									
axial	50 N									
<b>Lagerlebensdauer</b>	3,6 x 10 <sup>9</sup> Umdrehungen									
<b>Arbeitstemperaturbereich</b>	- 20 ... + 85 °C									
<b>Lagerungstemperaturbereich</b>	- 40 ... + 100 °C									
<b>Zulässige relative Luftfeuchte</b>	98 %									
<b>EMV <sup>3)</sup></b>										
<b>Widerstandsfähigkeit</b>										
gegenüber Schocks <sup>4)</sup>	100/6 g/ms									
gegenüber Vibration <sup>5)</sup>	20/10 ... 2000 g/Hz									
<b>Schutzart nach IEC 60529</b>										
mit Wellendichtring	IP 67									
ohne Wellendichtring <sup>6)</sup>	IP 43									
ohne Wellendichtring <sup>7)</sup>	IP 65									
<b>Betriebsspannungsbereich (Us)</b>	10 ... 32 V									
<b>Leistungsaufnahme max.</b>	0,8 W									
<b>Initialisierungszeit <sup>8)</sup></b>	1050 ms									
<b>Signalleitung <sup>9)</sup></b>										
<b>Schnittstellensignale</b>										
Clock +, Clock -, Data +, Data - <sup>10)</sup>	SSI max. Taktfrequenz 1 MHz bzw. min. LOW-Pegel (Clock +): 500 ns									
T x D +, T x D -, R x D +, R x D -	RS 422									
SET (elektronische Justage)	H-aktiv (L ≙ 0 - 4,7 V; H ≙ 10 - U <sub>s</sub> V)									
V/R̄ (Schrittfolge in Drehrichtung)	L-aktiv (L ≙ 0 - 1,5 V; H ≙ 2,0 - U <sub>s</sub> V)									

<sup>1)</sup> Bezogen auf Encoder mit Steckerabgang

<sup>2)</sup> Bei kundenseitig entferntem Wellendichtring

<sup>3)</sup> Nach DIN EN 61000-6-2  
und DIN EN 61000-6-3

<sup>4)</sup> Nach DIN EN 60068-2-27

<sup>5)</sup> Nach DIN EN 60068-2-6

<sup>6)</sup> Am Geberflansch nicht abgedichtet

<sup>7)</sup> Am Geberflansch abgedichtet

<sup>8)</sup> Ist die Zeit, die nach Anlegen der Versorgungsspannung vergeht, bis das Datenwort korrekt eingelesen werden kann

<sup>9)</sup> Signalleitung über 12-poligen Gerätestecker, potentialfrei zum Gehäuse, bzw. 12-adrige Leitung

<sup>10)</sup> Für höhere Taktfrequenzen Synchron SSI wählen

Bestell-Information		
<b>ATM 60 Klemmflansch Vollwelle; U<sub>s</sub> 10 ... 32 Volt; SSI</b>		
<b>1 Konfiguration ab Werk: 4.096 Schritte x 4.096 Umdrehungen, Gray-Code, Set = 0</b>		
Typ	Bestell-Nr.	Beschreibung
ATM60-A4A12X12	1 030 001	Gerätestecker M23, 12-polig
ATM60-A4K12X12	1 030 002	Leitung 1,5 m
ATM60-A4L12X12	1 030 003	Leitung 3 m
ATM60-A4M12X12	1 030 004	Leitung 5 m
ATM60-A4N12X12	1 032 915	Leitung 10 m
<b>1 Andere Konfigurationen auf Anfrage</b>		

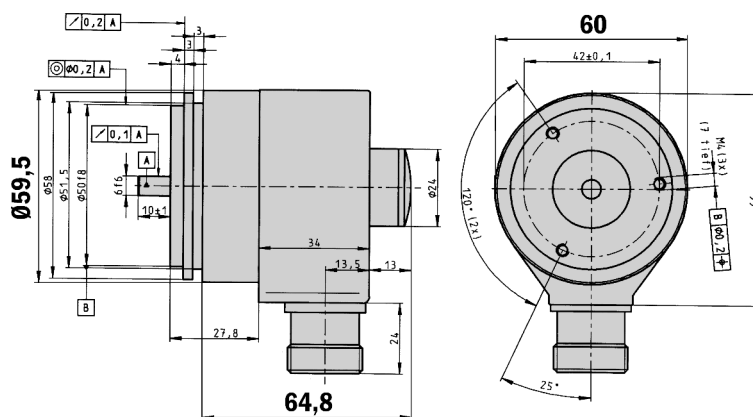


**Auflösung bis 26 Bit**

Absolut-Encoder Multiturn

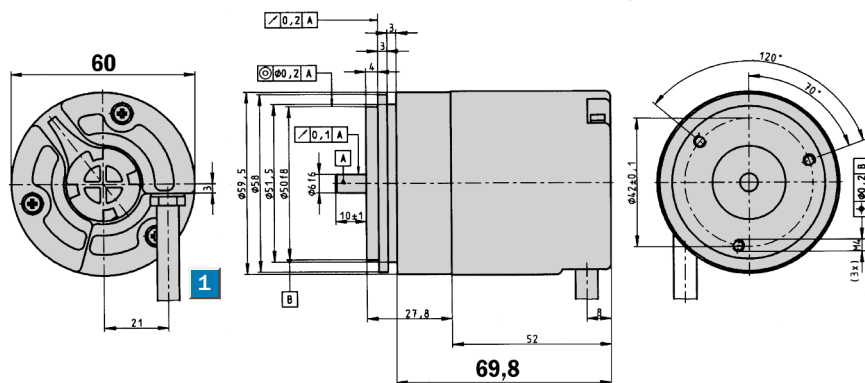
- Extrem robust
- SSI und RS 422 Parametrierschnittstelle
- Elektronisch justierbar, Auflösung parametrierbar
- Hohe Schock- und Vibrationsfestigkeit
- Schutzart bis IP 67

## Maßbild Servoflansch Gerätestecker radial



Allgemeintoleranzen nach DIN ISO 2768-mk

## Maßbild Servoflansch Leitung radial

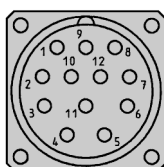


**1** = min. Biegeradius 40 mm

Allgemeintoleranzen nach DIN ISO 2768-mk

## PIN- und Aderbelegung

PIN	Signal	Farbe der Adern (Leitungsabgang)	Erklärung
1	GND	blau	Masseanschluss
2	Data +	weiß	Schnittstellensignale
3	Clock +	gelb	Schnittstellensignale
4	R x D +	grau	RS-422-Programmierleitung
5	R x D -	grün	RS-422-Programmierleitung
6	T x D +	rosa	RS-422-Programmierleitung
7	T x D -	schwarz	RS-422-Programmierleitung
8	U <sub>s</sub>	rot	Betriebsspannung
9	SET	orange	elektronische Justage
10	Data -	braun	Schnittstellensignale
11	Clock -	lila	Schnittstellensignale
12	V/R	orange/schwarz	Schrittfolge in Drehrichtung
	Schirm		Gehäusepotential



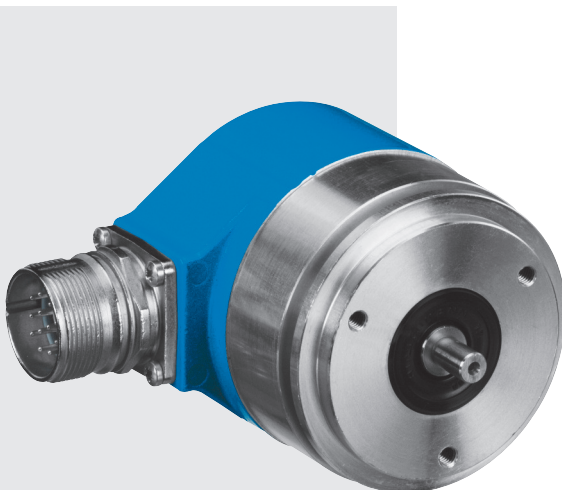
Ansicht  
Gerätestecker M23  
am Encoder

V/R

Vor-/Rück:

Dieser Eingang programmiert die Zählrichtung des Encoders. Unbeschaltet liegt dieser Eingang auf HIGH. Wird die Encoderwelle, mit Blick auf die Welle, im Uhrzeigersinn gedreht (Rechtslauf), zählt er in aufsteigender Reihenfolge. Soll er bei Drehung der Welle im Gegenuhrzeigersinn (Linkslauf) aufsteigend zählen, dann muss dieser Anschluss statisch auf LOW-Pegel (GND) gelegt werden. Dieser Eingang dient dem elektronischen Nullsetzen. Wenn die SET-Leitung für mehr als 100 ms an U<sub>s</sub> gelegt wird, entspricht die mechanische Position dem Wert 0, bzw. dem vorgegebenen SET-Wert.

SET



### Zubehör

Anschlussstechnik

Befestigungstechnik

Programming Tool

Adaptermodule

Technische Daten nach DIN 32878		ATM 60 SSI	Flanschart							
			Servo							
<b>Vollwelle</b>	6 mm									
<b>Masse <sup>1)</sup></b>	ca. 0,5 kg									
<b>Trägheitsmoment des Rotors</b>	35 gcm <sup>2</sup>									
<b>Codeart parametrierbar</b>	Gray/binär									
<b>Codeverlauf parametrierbar</b>	CW/CCW									
<b>Messschritt</b>	0,043°									
<b>Schrittzahl pro Umdrehung max.</b>	8.192									
<b>Anzahl der Umdrehungen max.</b>	8.192									
<b>Fehlergrenzen</b>	± 0,25°									
<b>Wiederholbarkeit</b>	0,1°									
<b>Arbeitsdrehzahl</b>	6.000 min <sup>-1</sup>									
<b>Positionierungszeit</b>	0,15 ms									
<b>Winkelbeschleunigung max.</b>	5 x 10 <sup>5</sup> rad/s <sup>2</sup>									
<b>Betriebsdrehmoment</b>										
mit Wellendichtring	1,8 Ncm									
ohne Wellendichtring <sup>2)</sup>	0,3 Ncm									
<b>Anlaufdrehmoment</b>										
mit Wellendichtring	2,5 Ncm									
ohne Wellendichtring <sup>2)</sup>	0,5 Ncm									
<b>Zulässige Wellenbelastung</b>										
radial	300 N									
axial	50 N									
<b>Lagerlebensdauer</b>	3,6 x 10 <sup>9</sup> Umdrehungen									
<b>Arbeitstemperaturbereich</b>	- 20 ... + 85 °C									
<b>Lagerungstemperaturbereich</b>	- 40 ... + 100 °C									
<b>Zulässige relative Luftfeuchte</b>	98 %									
<b>EMV <sup>3)</sup></b>										
<b>Widerstandsfähigkeit</b>										
gegenüber Schocks <sup>4)</sup>	100/6 g/ms									
gegenüber Vibration <sup>5)</sup>	20/10 ... 2000 g/Hz									
<b>Schutzart nach IEC 60529</b>										
mit Wellendichtring	IP 67									
ohne Wellendichtring	IP 43 <sup>6)</sup>									
ohne Wellendichtring	IP 65 <sup>7)</sup>									
<b>Betriebsspannungsbereich (Us)</b>	10 ... 32 V									
<b>Leistungsaufnahme max.</b>	0,8 W									
<b>Initialisierungszeit <sup>8)</sup></b>	1050 ms									
<b>Signalleitung <sup>9)</sup></b>										
<b>Schnittstellensignale</b>										
Clock +, Clock -, Data +, Data - <sup>10)</sup>	SSI max. Taktfrequenz 1 MHz bzw. min. LOW-Pegel (Clock +): 500 ns									
T x D +, T x D -, R x D +, R x D -	RS 422									
SET (elektronische Justage)	H-aktiv (L ≙ 0 - 4,7 V; H ≙ 10 - U <sub>s</sub> V)									
V/R̄ (Schrittfolge in Drehrichtung)	L-aktiv (L ≙ 0 - 1,5 V; H ≙ 2,0 - U <sub>s</sub> V)									

<sup>1)</sup> Bezogen auf Encoder mit Steckerabgang

<sup>2)</sup> Bei kundenseitig entferntem Wellendichtring

<sup>3)</sup> Nach DIN EN 61000-6-2  
und DIN EN 61000-6-3

<sup>4)</sup> Nach DIN EN 60068-2-27

<sup>5)</sup> Nach DIN EN 60068-2-6

<sup>6)</sup> Am Geberflansch nicht abgedichtet

<sup>7)</sup> Am Geberflansch abgedichtet

<sup>8)</sup> Ist die Zeit, die nach Anlegen der Versorgungsspannung vergeht, bis das Datenwort korrekt eingelesen werden kann

<sup>9)</sup> Signalleitung über 12-poligen Gerätestecker, potentialfrei zum Gehäuse, bzw. 12-adrige Leitung

<sup>10)</sup> Für höhere Taktfrequenzen Synchron SSI wählen

Bestell-Information		
<b>ATM 60 Servoflansch Vollwelle; U<sub>s</sub> 10 ... 32 Volt; SSI</b>		
<b>1 Konfiguration ab Werk: 4.096 Schritte x 4.096 Umdrehungen, Gray-Code, Set = 0</b>		
Typ	Bestell-Nr.	Beschreibung
ATM60-A1A12X12	1 030 005	Gerätestecker M23, 12-polig
ATM60-A1K12X12	1 030 006	Leitung 1,5 m
ATM60-A1L12X12	1 030 007	Leitung 3 m
ATM60-A1M12X12	1 030 008	Leitung 5 m
ATM60-A1N12X12	1 032 925	Leitung 10 m
<b>1 Andere Konfigurationen auf Anfrage</b>		

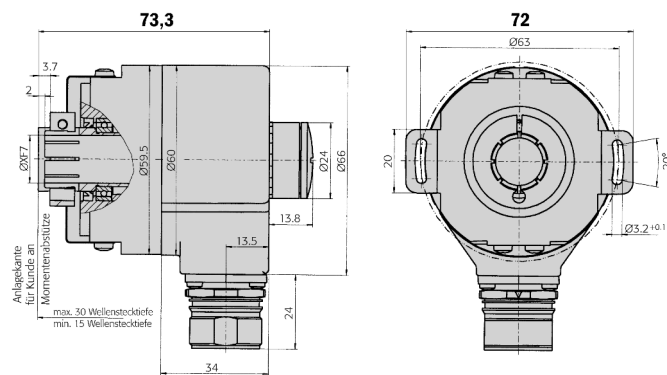


**Auflösung bis 26 Bit**

Absolut-Encoder Multiturn

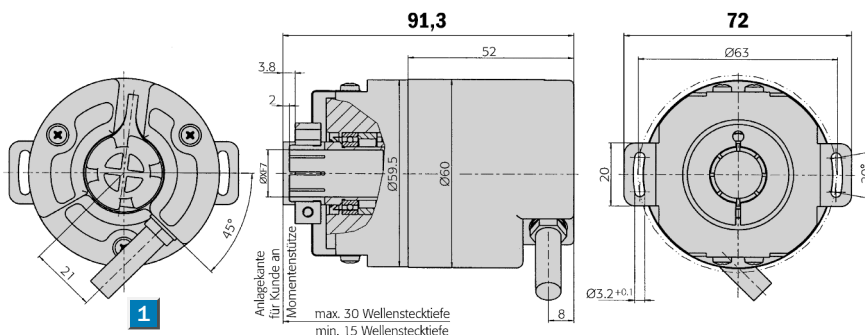
- Extrem robust
- SSI und RS 422  
Parametrierschnittstelle
- Elektronisch justierbar,  
Auflösung parametrierbar
- Hohe Schock- und  
Vibrationsfestigkeit
- Schutzart bis IP 67

## Maßbild Aufsteckhohlwelle Gerätestecker radial



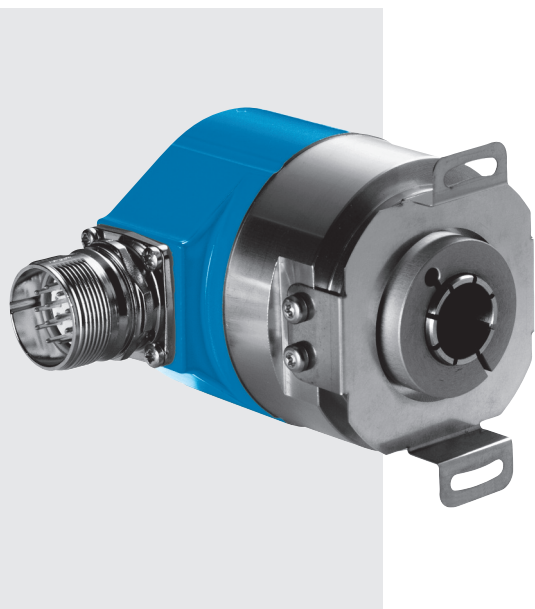
Allgemeintoleranzen nach DIN ISO 2768-mk

## Maßbild Aufsteckhohlwelle Leitung radial



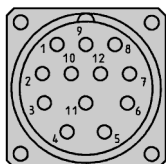
**1** = min. Biegeradius 40 mm

Allgemeintoleranzen nach DIN ISO 2768-mk



## PIN- und Aderbelegung

PIN	Signal	Farbe der Adern (Leitungsabgang)	Erklärung
1	GND	blau	Masseanschluss
2	Data +	weiß	Schnittstellensignale
3	Clock +	gelb	Schnittstellensignale
4	R x D +	grau	RS-422-Programmierleitung
5	R x D -	grün	RS-422-Programmierleitung
6	T x D +	rosa	RS-422-Programmierleitung
7	T x D -	schwarz	RS-422-Programmierleitung
8	U <sub>s</sub>	rot	Betriebsspannung
9	SET	orange	elektronische Justage
10	Data -	braun	Schnittstellensignale
11	Clock -	lila	Schnittstellensignale
12	V/R	orange/schwarz	Schrittfolge in Drehrichtung
	Schirm		Gehäusepotential



Ansicht  
Gerätestecker M23  
am Encoder

V/R

Vor-/Rück:

Dieser Eingang programmiert die Zählrichtung des Encoders. Unbeschaltet liegt dieser Eingang auf HIGH. Wird die Encoderwelle, mit Blick auf die Welle, im Uhrzeigersinn gedreht (Rechtslauf), zählt er in aufsteigender Reihenfolge. Soll er bei Drehung der Welle im Gegenuhrzeigersinn (Linkslauf) aufsteigend zählen, dann muss dieser Anschluss statisch auf LOW-Pegel (GND) gelegt werden. Dieser Eingang dient dem elektronischen Nullsetzen. Wenn die SET-Leitung für mehr als 100 ms an U<sub>s</sub> gelegt wird, entspricht die mechanische Position dem Wert 0, bzw. dem vorgegebenen SET-Wert.

SET

### Zubehör

- Anschlusstechnik
- Spannzangen
- Programm Tool
- Adaptermodule



Technische Daten nach DIN 32878		ATM 60 SSI	Flanschart
			Aufst.
<b>1</b> Hohlwelldurchmesser	6, 8, 10, 12, 15 mm, 1/4", 3/8", 1/2"		
Masse <sup>4)</sup>	ca. 0,4 kg		
Trägheitsmoment des Rotors	55 gcm <sup>2</sup>		
Codeart parametrierbar	Gray/binär		
Codeverlauf parametrierbar	CW/CCW		
Messschritt	0,043°		
Schrittzahl pro Umdrehung max.	8.192		
Anzahl der Umdrehungen max.	8.192		
Fehlergrenzen	± 0,25°		
Wiederholbarkeit	0,1°		
Arbeitsdrehzahl	3.000 min <sup>-1</sup>		
Positionbildungszeit	0,15 ms		
Winkelbeschleunigung max.	5 x 10 <sup>5</sup> rad/s <sup>2</sup>		
Betriebsdrehmoment	0,8 Ncm <sup>2)</sup>		
Anlaufdrehmoment	1,2 Ncm <sup>2)</sup>		
<b>Zulässige Wellenbewegung des Antriebselements</b>			
radial statisch/dynamisch	± 0,3/± 0,1 mm		
axial statisch/dynamisch	± 0,5/± 0,2 mm		
Lagerlebensdauer	3,6 x 10 <sup>9</sup> Umdrehungen		
Arbeitstemperaturbereich	- 20 ... + 85 °C		
Lagerungstemperaturbereich	- 40 ... + 100 °C		
Zulässige relative Luftfeuchte	98 %		
<b>EMV <sup>3)</sup></b>			
<b>Widerstandsfähigkeit</b>			
gegenüber Schocks <sup>4)</sup>	100/6 g/ms		
gegenüber Vibration <sup>5)</sup>	20/10 ... 2000 g/Hz		
<b>Schutzart nach IEC 60529</b>	IP 67 <sup>2)</sup>		
ohne Wellendichtring	IP 43 <sup>6)</sup>		
<b>Betriebsspannungsbereich (Us)</b>	10 ... 32 V		
<b>Leistungsaufnahme max.</b>	0,8 W		
<b>Initialisierungszeit <sup>7)</sup></b>	1050 ms		
<b>Signalleitung <sup>8)</sup></b>			
<b>Schnittstellensignale</b>			
Clock +, Clock -, Data +, Data - <sup>9)</sup>	SSI max. Taktfrequenz 1 MHz bzw. min. LOW-Pegel (Clock +): 500 ns		
T x D +, T x D -, R x D +, R x D -	RS 422		
SET (elektronische Justage)	H-aktiv (L ≙ 0 - 4,7 V; H ≙ 10 - U <sub>s</sub> V)		
V/R̄ (Schrittfolge in Drehrichtung)	L-aktiv (L ≙ 0 - 1,5 V; H ≙ 2,0 - U <sub>s</sub> V)		

<sup>1)</sup> Bezogen auf Encoder mit Steckerabgang

<sup>2)</sup> Mit Wellendichtring

<sup>3)</sup> Nach DIN EN 61000-6-2 und DIN EN 61000-6-3

<sup>4)</sup> Nach DIN EN 60068-2-27

<sup>5)</sup> Nach DIN EN 60068-2-6

<sup>6)</sup> Am Geberflansch nicht abgedichtet

<sup>7)</sup> Ist die Zeit, die nach Anlegen der Versorgungsspannung vergeht, bis das Datenwort korrekt eingelesen werden kann

<sup>8)</sup> Signalleitung über 12-poligen Gerätestecker, potentialfrei zum Gehäuse, bzw. 12-adrige Leitung

<sup>9)</sup> Für höhere Taktfrequenzen Synchron SSI wählen

## 2 Andere Konfiguration auf Anfrage

### Bestell-Information

#### ATM 60 Aufsteckhohlwelle; U<sub>s</sub> 10 ... 32 Volt; SSI

#### 2 Konfiguration ab Werk: 4.096 Schritte x 4.096 Umdrehungen, Gray-Code, Set = 0

Typ	Bestell-Nr.	Beschreibung
ATM60-AAA12X12	1 030 009	Gerätestecker M23, 12-polig
ATM60-AAK12X12	1 030 010	Leitung 1,5 m
ATM60-AAL12X12	1 030 011	Leitung 3 m
ATM60-AAM12X12	1 030 012	Leitung 5 m
ATM60-AAN12X12	1 033 169	Leitung 10 m

#### 1 Achtung: Spannzange mit gewünschtem Ø bitte separat bestellen

Typ	Bestell-Nr.	Wellendurchmesser
SPZ-006-AD-A	2 029 174	6 mm
SPZ-1E4-AD-A	2 029 175	1/4"
SPZ-008-AD-A	2 029 176	8 mm
SPZ-3E8-AD-A	2 029 177	3/8"
SPZ-010-AD-A	2 029 178	10 mm
SPZ-012-AD-A	2 029 179	12 mm
SPZ-1E2-AD-A	2 029 180	1/2"
SPZ-014-AD-A	2 048 863	14 mm

Für 15 mm Wellendurchmesser ist keine Spannzange erforderlich

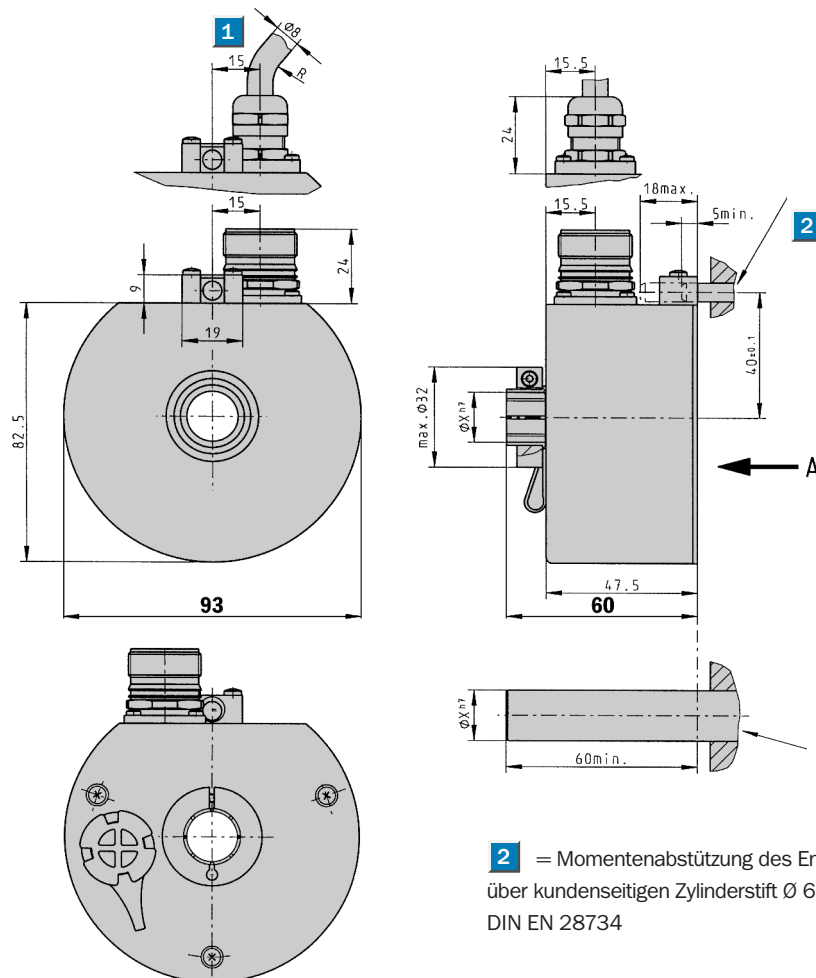


**Auflösung bis 26 Bit**

Absolut-Encoder Multiturn

- Extrem robust
- SSI und RS 422 Parametrierschnittstelle
- Elektronisch justierbar, Auflösung parametrierbar
- Hohe Schock- und Vibrationsfestigkeit
- Schutzart bis IP 65

## Maßbild Durchsteckhohlwelle Gerätestecker radial, Leitung radial



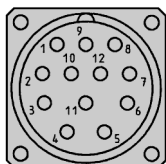
**2** = Momentenabstufung des Encoders über kundenseitigen Zylinderstift  $\varnothing$  6mm DIN EN 28734

**1** = min. Biegeradius 40 mm

Allgemeintoleranzen nach DIN ISO 2768-mk

## PIN- und Aderbelegung

PIN	Signal	Farbe der Adern (Leitungsabgang)	Erklärung
1	GND	blau	Masseanschluss
2	Data +	weiß	Schnittstellensignale
3	Clock +	gelb	Schnittstellensignale
4	R x D +	grau	RS-422-Programmierleitung
5	R x D -	grün	RS-422-Programmierleitung
6	T x D +	rosa	RS-422-Programmierleitung
7	T x D -	schwarz	RS-422-Programmierleitung
8	$U_s$	rot	Betriebsspannung
9	SET	orange	elektronische Justage
10	Data -	braun	Schnittstellensignale
11	Clock -	lila	Schnittstellensignale
12	$V/\bar{R}$	orange/schwarz	Schrittfolge in Drehrichtung
	Schirm		Gehäusepotential



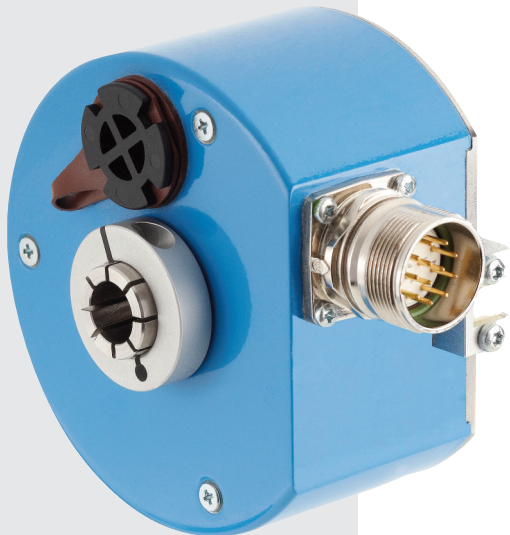
Ansicht Gerätestecker M23 am Encoder

$V/\bar{R}$

Vor-/Rück:

Dieser Eingang programmiert die Zählrichtung des Encoders. Unbeschaltet liegt dieser Eingang auf HIGH. Wird die Encoderwelle, mit Blick auf die Welle, im Uhrzeigersinn gedreht (Rechtslauf), zählt er in aufsteigender Reihenfolge. Soll er bei Drehung der Welle im Gegenuhrzeigersinn (Linkslauf) aufsteigend zählen, dann muss dieser Anschluss statisch auf LOW-Pegel (GND) gelegt werden. Dieser Eingang dient dem elektronischen Nullsetzen. Wenn die SET-Leitung für mehr als 100 ms an  $U_s$  gelegt wird, entspricht die mechanische Position dem Wert 0, bzw. dem vorgegebenen SET-Wert.

SET



### Zubehör

- Anschlussstechnik
- Programming Tool
- Adaptermodule



Technische Daten nach DIN 32878		ATM 90 SSI	Flanschart							
			Durchst.							
Hohlwellendurchmesser	12, 16 mm, 1/2"									
Masse <sup>1)</sup>	ca. 0,8 kg									
Trägheitsmoment des Rotors	152,77 gcm <sup>2</sup>									
Codeart parametrierbar	Gray/binär									
Codeverlauf parametrierbar	CW/CCW									
Messschritt	0,043°									
Schrittzahl pro Umdrehung max.	8.192									
Anzahl der Umdrehungen max.	8.192									
Fehlergrenzen	± 0,25°									
Wiederholbarkeit	0,1°									
Arbeitsdrehzahl	2.000 min <sup>-1</sup>									
Positionbildungszeit	0,15 ms									
Winkelbeschleunigung max.	0,6 x 10 <sup>5</sup> rad/s <sup>2</sup>									
Betriebsdrehmoment	0,4 Ncm									
Anlaufdrehmoment	0,5 Ncm									
Lagerlebensdauer	3,6 x 10 <sup>9</sup> Umdrehungen									
Arbeitstemperaturbereich	- 20 ... + 70 °C									
Lagerungstemperaturbereich	- 40 ... + 100 °C									
Zulässige relative Luftfeuchte	98 %									
EMV <sup>2)</sup>										
Widerstandsfähigkeit										
gegenüber Schocks <sup>3)</sup>	100/6 g/ms									
gegenüber Vibration <sup>4)</sup>	20/10 ... 2000 g/Hz									
Schutzart nach IEC 60529										
mit Wellendichtring	IP 65									
Betriebsspannungsbereich (Us)	10 ... 32 V									
Leistungsaufnahme max.	0,8 W									
Initialisierungszeit <sup>5)</sup>	1050 ms									
Signalleitung <sup>6)</sup>										
Schnittstellensignale										
Clock +, Clock -, Data +, Data - <sup>7)</sup>	SSI max. Taktfrequenz 1 MHz bzw. min. LOW-Pegel (Clock +): 500 ns									
T x D +, T x D -, R x D +, R x D -	RS 422									
SET (elektronische Justage)	H-aktiv (L ≙ 0 - 4,7 V; H ≙ 10 - U <sub>s</sub> V)									
V/R (Schrittfolge in Drehrichtung)	L-aktiv (L ≙ 0 - 0,9 V; H ≙ 1,9 - U <sub>s</sub> V)									

<sup>1)</sup> Bezogen auf Encoder mit Steckerabgang

<sup>2)</sup> Nach DIN EN 61000-6-2  
und DIN EN 61000-6-3

<sup>3)</sup> Nach DIN EN 60068-2-27

<sup>4)</sup> Nach DIN EN 60068-2-6

<sup>5)</sup> Ist die Zeit, die nach Anlegen der Versorgungsspannung vergeht, bis das Datenwort korrekt eingelesen werden kann

<sup>6)</sup> Signalleitung über 12-poligen Gerätestecker, potentialfrei zum Gehäuse, bzw. 12-adrige Leitung

<sup>7)</sup> Für höhere Taktfrequenzen Synchron SSI wählen

#### Bestell-Information

##### ATM 90 Durchsteckhohlwelle; U<sub>s</sub> 10 ... 32 Volt; SSI

##### 1 Konfiguration ab Werk: 4.096 Schritte x 4.096 Umdrehungen, Gray-Code, Set = 0

Typ	Bestell-Nr.	Beschreibung
ATM90-ATA12X12	1 030 030	Ø12 mm, Gerätestecker M23, 12-p.
ATM90-ATK12X12	1 030 031	Ø12 mm, Leitung 1,5 m
ATM90-ATL12X12	1 030 032	Ø12 mm, Leitung 3 m
ATM90-ATM12X12	1 030 033	Ø12 mm, Leitung 5 m
ATM90-AUA12X12	1 030 034	Ø1/2", Gerätestecker M23, 12-pol.
ATM90-AUK12X12	1 030 035	Ø1/2", Leitung 1,5 m
ATM90-AUL12X12	1 030 036	Ø1/2", Leitung 3 m
ATM90-AUM12X12	1 030 037	Ø1/2", Leitung 5 m
ATM90-AXA12X12	1 030 038	Ø16 mm, Gerätestecker M23, 12-p.
ATM90-AXK12X12	1 030 039	Ø16 mm, Leitung 1,5 m
ATM90-AXL12X12	1 030 040	Ø16 mm, Leitung 3 m
ATM90-AXM12X12	1 030 041	Ø16 mm, Leitung 5 m

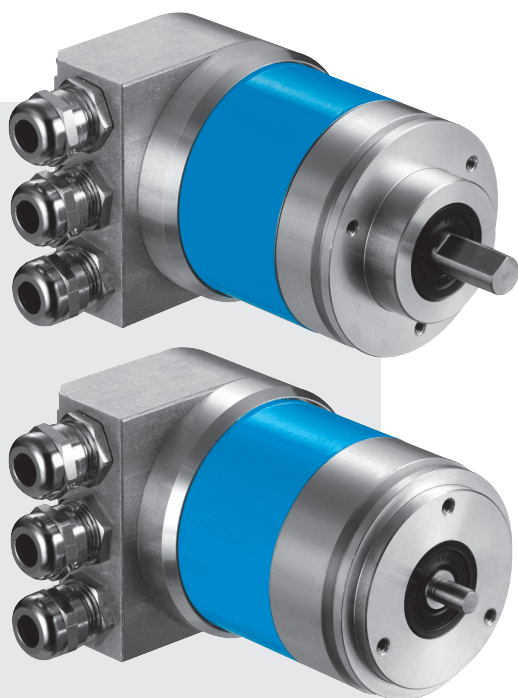
##### 1 Andere Konfigurationen auf Anfrage



**Auflösung bis 26 Bit**

Absolut-Encoder Multiturn

- Extrem robust
- Buskopplung RS 485 nach Profibus DP Spezifikation
- Elektronisch justierbar, Auflösung parametrierbar
- Hohe Schock- und Vibrationsfestigkeit
- Schutzart bis IP 67

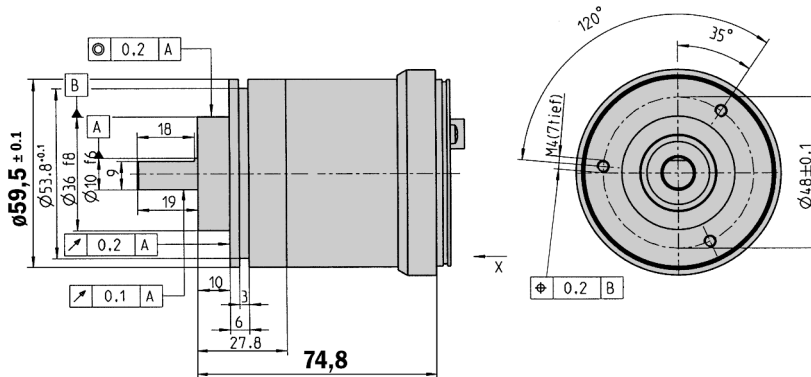


**Zubehör**

Anschlussadapter

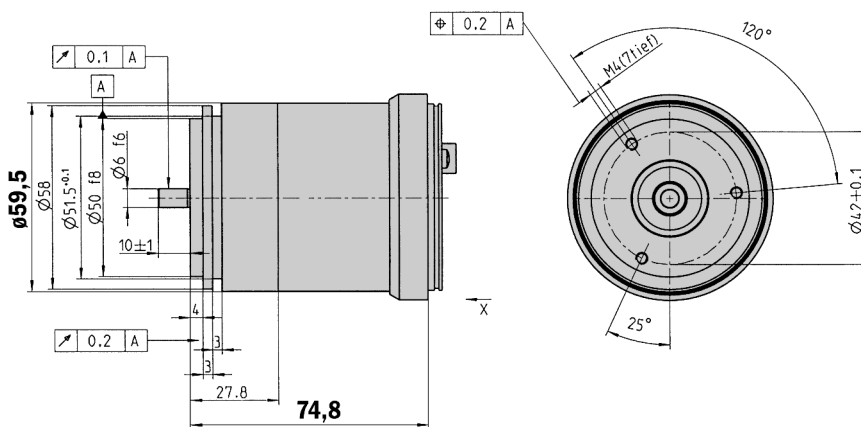
Befestigungstechnik

**Maßbild Klemmflansch**



Allgemeintoleranzen nach DIN ISO 2768-mk

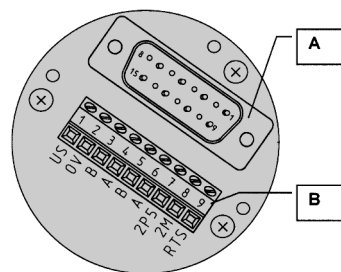
**Maßbild Servoflansch**



Allgemeintoleranzen nach DIN ISO 2768-mk

**1 PIN- und Aderbelegung für Anschlussadapter**

Klemmleiste	Stecker 4-pol.	Stecker 5-pol.	Buchse 5-pol.	Signal	Erklärung
1	1	–	–	U <sub>s</sub> (24 V)	Betriebsspannung 10 ... 32 V
2	3	–	–	0 V (GND)	Masse (0 V)
3	–	–	4	B	B-Leitung Profibus DP (out)
4	–	–	2	A	A-Leitung Profibus DP (out)
5	–	4	–	B	B-Leitung Profibus DP (in)
6	–	2	–	A	A-Leitung Profibus DP (in)
7	–	–	1	2P5 <sup>1)</sup>	+ 5 V (potential getrennt)
8	–	–	3	2M <sup>1)</sup>	0 V (potential getrennt)
9	–	–	–	RTS <sup>2)</sup>	Request To Send
–	2	1	–	N. C.	–
–	4	3	–	N. C.	–
–	–	5	5	Schirm	Gehäusepotential



A Interne Steckverbindung zum Encoder  
B Externe Verbindung zum Bus

<sup>1)</sup> Verwendung für externen Busabschluss oder zur Versorgung der Sender/ Empfänger einer LWL-Übertragung.

<sup>2)</sup> Signal ist optional, dient der Richtungs-erkennung eines LWL-Anschlusses.

**1** Encoder mit einem Profibus-Anschlussadapter besitzen Verschraubungen (metrisch/PG) zum Anschließen der Bus- und Versorgungsleitungen. Zum Anschluss der Leitungen wird der Anschluss der Leitungen vom Kompletgerät abgeschraubt. Die nebenstehende Abbildung zeigt die Anschlussbelegung innerhalb des Anschlussadapters.

Technische Daten nach DIN 32878		ATM 60 Profibus		Flanschart									
				Klemm	Servo								
<b>Vollwelle</b>	10 mm												
	6 mm												
<b>Masse</b>	ca. 0,59 kg												
<b>Trägheitsmoment des Rotors</b>	35 gcm <sup>2</sup>												
<b>Messschritt</b>	0,043°												
<b>Schrittzahl pro Umdrehung max.</b>	8.192												
<b>Anzahl der Umdrehungen max.</b>	8.192												
<b>Fehlergrenzen</b>	± 0,25°												
<b>Wiederholbarkeit</b>	0,1°												
<b>Arbeitsdrehzahl</b>	6.000 min <sup>-1</sup>												
<b>Positionbildungszeit</b>	0,25 ms												
<b>Winkelbeschleunigung max.</b>	5 x 10 <sup>5</sup> rad/s <sup>2</sup>												
<b>Betriebsdrehmoment</b>													
mit Wellendichtring	1,8 Ncm												
ohne Wellendichtring <sup>1)</sup>	0,3 Ncm												
<b>Anlaufdrehmoment</b>													
mit Wellendichtring	2,5 Ncm												
ohne Wellendichtring <sup>1)</sup>	0,5 Ncm												
<b>Zulässige Wellenbelastung max.</b>													
radial	300 N												
axial	50 N												
<b>Lagerlebensdauer</b>	3,6 x 10 <sup>9</sup> Umdrehungen												
<b>Arbeitstemperaturbereich</b>	- 20 ... + 80 °C												
<b>Lagerungstemperaturbereich</b>	- 40 ... + 125 °C												
<b>Zulässige relative Luftfeuchte</b>	98 %												
<b>EMV <sup>2)</sup></b>													
<b>Widerstandsfähigkeit</b>													
gegenüber Schocks <sup>3)</sup>	100/6 g/ms												
gegenüber Vibration <sup>4)</sup>	20/10 ... 2000 g/Hz												
<b>Schutzart nach IEC 60529</b>													
mit Wellendichtring	IP 67												
ohne Wellendichtring <sup>5)</sup>	IP 43												
ohne Wellendichtring <sup>6)</sup>	IP 66												
<b>Betriebsspannungsbereich (Us)</b>	10 ... 32 V												
<b>Leistungsaufnahme max.</b>	2,0 W												
<b>Initialisierungszeit <sup>7)</sup></b>	1250 ms												
<b>Bus Interface Profibus DP</b>													
<b>Elektrische Schnittstelle <sup>8)</sup></b>	RS 485												
<b>Protokoll</b>	Profil für Encoder (07 <sub>hex</sub> ) – Class 2												
<b>Adresseinstellung (Knoten-Nr.)</b>	0 ... 127 (DIP-Schalter oder Protokoll)												
<b>Datenübertragungsrate (Baudrate)</b>	9,6 kBaud ... 12 MBaud <sup>9)</sup>												
<b>Elektronische Justage (Number SET)</b>	über PRESET-Taster oder Protokoll												
<b>Status Information</b>	Betrieb (LED grün), Busaktivität (LED rot)												
<b>Busabschluss</b>	über DIP-Schalter <sup>10)</sup>												
<b>Elektrischer Anschluss</b>	Bus Connector mit Verschraubung (x3)												

<sup>1)</sup> Bei kundenseitig entferntem Wellendichtring

<sup>2)</sup> Nach DIN EN 61000-6-2 und DIN EN 61000-6-2

<sup>3)</sup> Nach DIN EN 60068-2-27

<sup>4)</sup> Nach DIN EN 60068-2-6

<sup>5)</sup> Am Geberflansch nicht abgedichtet

<sup>6)</sup> Am Geberflansch abgedichtet

<sup>7)</sup> Ist die Zeit, die nach Anlegen der Versorgungsspannung vergeht, bis das Datenwort korrekt eingelesen werden kann

<sup>8)</sup> Nach EN 50 170-2 (DIN 19245 Teil 1-3) galvanisch getrennt durch Optokoppler

<sup>9)</sup> Automatische Erkennung

<sup>10)</sup> Zuschalten nur bei Endgerät

#### Bestell-Information

##### ATM 60 Profibus Klemmflansch und Servoflansch Vollwelle; U<sub>s</sub> 10 ... 32 Volt

Typ	Bestell-Nr.	Beschreibung
ATM60-P4H13X13	1 030 013	Klemmflansch, Vollwelle Ø 10 mm
ATM60-P1H13X13	1 030 014	Servoflansch, Vollwelle Ø 6 mm

**Achtung: Profibus Anschlussadapter separat bestellen (siehe Seite 14)**

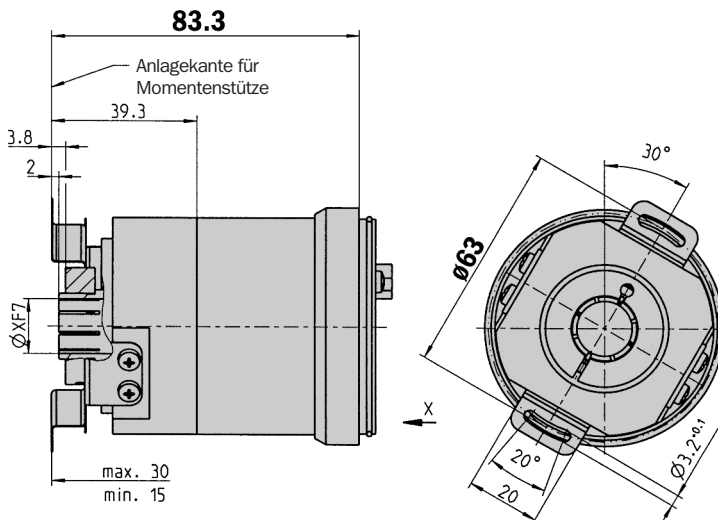


**Auflösung bis 26 Bit**

Absolut-Encoder Multiturn

- Extrem robust
- Buskopplung RS 485 nach Profibus DP Spezifikation
- Elektronisch justierbar, Auflösung parametrierbar
- Hohe Schock- und Vibrationsfestigkeit
- Schutzart bis IP 67

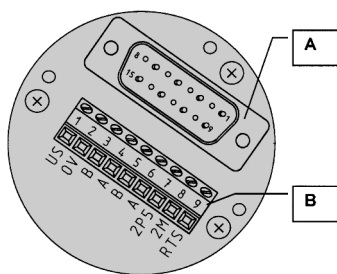
## Maßbild Aufsteckhohlwelle



Allgemeintoleranzen nach DIN ISO 2768-mk

## 1 PIN- und Aderbelegung für Anschlussadapter

Klemmleiste	Stecker 4-pol.	Stecker 5-pol.	Buchse 5-pol.	Signal	Erklärung
1	1	–	–	U <sub>S</sub> (24 V)	Betriebsspannung 10 ... 32 V
2	3	–	–	0 V (GND)	Masse (0 V)
3	–	–	4	B	B-Leitung Profibus DP (out)
4	–	–	2	A	A-Leitung Profibus DP (out)
5	–	4	–	B	B-Leitung Profibus DP (in)
6	–	2	–	A	A-Leitung Profibus DP (in)
7	–	–	1	2P5 <sup>1)</sup>	+ 5 V (potential getrennt)
8	–	–	3	2M <sup>1)</sup>	0 V (potential getrennt)
9	–	–	–	RTS <sup>2)</sup>	Request To Send
–	2	1	–	N. C.	–
–	4	3	–	N. C.	–
–	–	5	5	Schirm	Gehäusepotential



**A** Interne Steckverbindung zum Encoder  
**B** Externe Verbindung zum Bus

<sup>1)</sup> Verwendung für externen Busabschluss oder zur Versorgung der Sender/ Empfänger einer LWL-Übertragung.

<sup>2)</sup> Signal ist optional, dient der Richtungs-erkennung eines LWL-Anschlusses.

**1** Encoder mit einem Profibus-Anschlussadapter besitzen Verschraubungen (metrisch/ PG) zum Anschließen der Bus- und Versorgungsleitungen. Zum Anschluss der Leitungen wird der Anschlussadapter vom Kompletgerät abgeschraubt. Die nebenstehende Abbildung zeigt die Anschlussbelegung innerhalb des Anschlussadapters.



## Zubehör

Anschlussadapter

Spannzangen

Technische Daten nach DIN 32878		ATM 60 Profibus	Anschlussart						
			Aufst.						
<b>1 Hohlwellendurchmesser</b>	6, 8, 10, 12, 15 mm, 1/4", 3/8", 1/2"								
<b>Masse</b>	ca. 0,59 kg								
<b>Trägheitsmoment des Rotors</b>	55 gcm <sup>2</sup>								
<b>Messschritt</b>	0,043°								
<b>Schrittzahl pro Umdrehung max.</b>	8192								
<b>Anzahl der Umdrehungen max.</b>	8192								
<b>Fehlergrenzen</b>	± 0,25°								
<b>Wiederholbarkeit</b>	0,1°								
<b>Arbeitsdrehzahl</b>	3000 min <sup>-1</sup>								
<b>Positionbildungszeit</b>	0,25 ms								
<b>Winkelbeschleunigung max.</b>	5 x 10 <sup>5</sup> rad/s <sup>2</sup>								
<b>Betriebsdrehmoment <sup>1)</sup></b>	0,8 Ncm <sup>1)</sup>								
<b>Anlaufdrehmoment <sup>1)</sup></b>	1,2 Ncm <sup>1)</sup>								
<b>Zulässige Wellenbewegung des Antriebslements</b>									
radial statisch/dynamisch	± 0,3/± 0,1 mm								
axial statisch/dynamisch	± 0,5/± 0,2 mm								
<b>Lagerlebensdauer</b>	3,6 x 10 <sup>9</sup> Umdrehungen								
<b>Arbeitstemperaturbereich</b>	- 20 ... + 80 °C								
<b>Lagerungstemperaturbereich</b>	- 40 ... + 125 °C								
<b>Zulässige relative Luftfeuchte</b>	98 %								
<b>EMV <sup>2)</sup></b>									
<b>Widerstandsfähigkeit</b>									
gegenüber Schocks <sup>3)</sup>	100/6 g/ms								
gegenüber Vibration <sup>4)</sup>	20/10 ... 2000 g/Hz								
<b>Schutzart nach IEC 60529</b>	IP 67 <sup>1)</sup>								
ohne Wellendichtring	IP 43 <sup>5)</sup>								
<b>Betriebsspannungsbereich (Us)</b>	10 ... 32 V								
<b>Leistungsaufnahme max.</b>	2,0 W								
<b>Initialisierungszeit <sup>6)</sup></b>	1250 ms								
<b>Bus Interface Profibus DP</b>									
<b>Elektrische Schnittstelle <sup>7)</sup></b>	RS 485								
<b>Protokoll</b>	Profil für Encoder (07 <sub>hex</sub> ) – Class 2								
<b>Adresseinstellung (Knoten-Nr.)</b>	0 ... 127 (DIP-Schalter oder Protokoll)								
<b>Datenübertragungsrate (Baudrate)</b>	9,6 kBaud ... 12 MBaud <sup>8)</sup>								
<b>Elektronische Justage (Number SET)</b>	über PRESET-Taster oder Protokoll								
<b>Status Information</b>	Betrieb (LED grün), Busaktivität (LED rot)								
<b>Busabschluss</b>	über DIP-Schalter <sup>9)</sup>								
<b>Elektrischer Anschluss</b>	Bus Connector mit Verschraubung (x3)								

<sup>1)</sup> Mit Wellendichtring

<sup>2)</sup> Nach DIN EN 61000-6-2 und DIN EN 61000-6-3

<sup>3)</sup> Nach DIN EN 60068-2-27

<sup>4)</sup> Nach DIN EN 60068-2-6

<sup>5)</sup> Am Geberflansch nicht abgedichtet

<sup>6)</sup> Ist die Zeit, die nach Anlegen der Versorgungsspannung vergeht, bis das Datenwort korrekt eingelesen werden kann

<sup>7)</sup> Nach EN 50 170-2 (DIN 19245 Teil 1-3) galvanisch getrennt durch Optokoppler

<sup>8)</sup> Automatische Erkennung

<sup>9)</sup> Zuschalten nur bei Endgerät

#### Bestell-Information

##### ATM 60 Profibus Aufsteckhohlwelle; U<sub>s</sub> 10 ... 32 Volt

Typ	Bestell-Nr.	Beschreibung
ATM60-PAH13X13	1 030 015	Aufsteckhohlwelle

**Achtung: Profibus Anschlussadapter separat bestellen (siehe Seite 14)**

#### 1 Achtung: Spannzange mit gewünschtem Ø bitte separat bestellen

Typ	Bestell-Nr.	Wellendurchmesser
SPZ-006-AD-A	2 029 174	6 mm
SPZ-1E4-AD-A	2 029 175	1/4"
SPZ-008-AD-A	2 029 176	8 mm
SPZ-3E8-AD-A	2 029 177	3/8"
SPZ-010-AD-A	2 029 178	10 mm
SPZ-012-AD-A	2 029 179	12 mm
SPZ-1E2-AD-A	2 029 180	1/2"
SPZ-014-AD-A	2 048 863	14 mm

Für 15 mm Wellendurchmesser ist keine Spannzange erforderlich

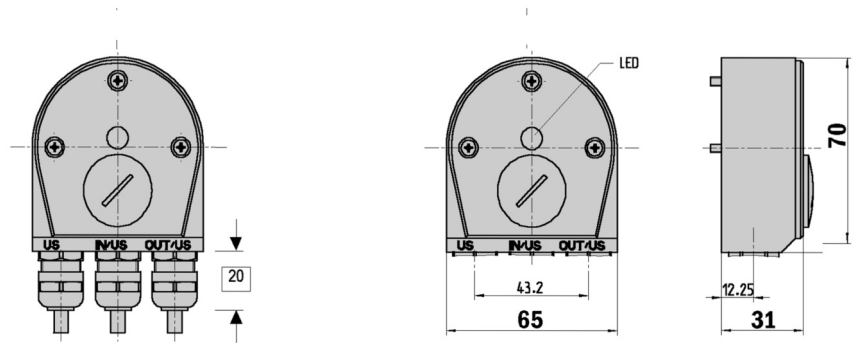


**Auflösung  
bis 26 Bit**

Absolut-Encoder Multiturn

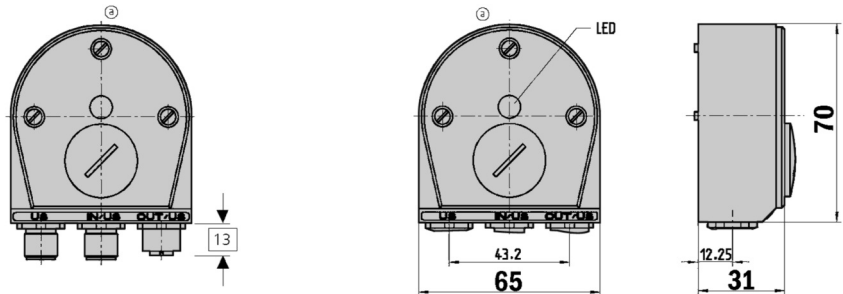
- Extrem robust
- Buskopplung RS 485 nach Profibus DP Spezifikation
- Elektronisch justierbar, Auflösung parametrierbar
- Hohe Schock- und Vibrationsfestigkeit
- Schutzart bis IP 67

## Maßbild Profibus-Anschlussadapter KA3

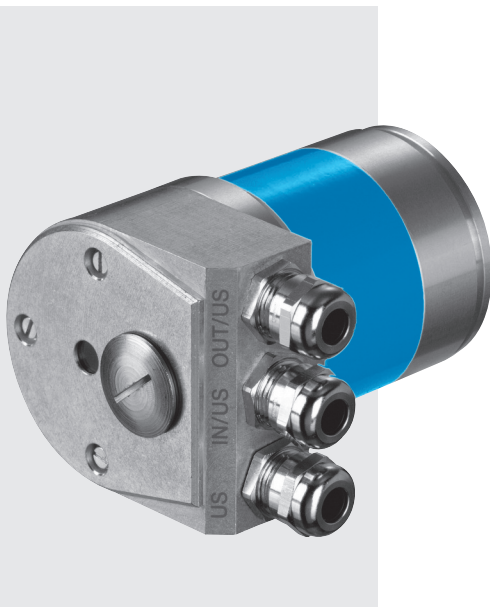


Allgemeintoleranzen nach DIN ISO 2768-mk

## Maßbild Profibus-Anschlussadapter SR3



Allgemeintoleranzen nach DIN ISO 2768-mk

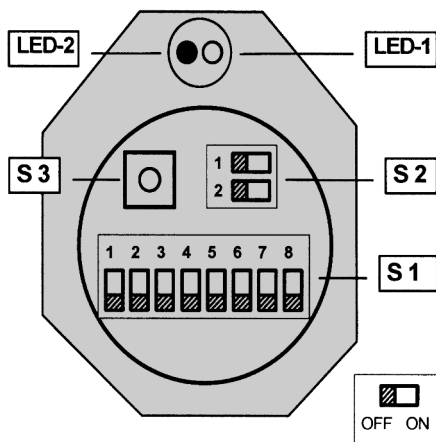


### Bestell-Information

#### ATM 60 Profibus-Anschlussadapter

Typ	Bestell-Nr.	Beschreibung
AD-ATM60-KA3PR	2 029 225	Anschlussadapter KA3, 3 x PG
AD-ATM60-SR3PR	2 031 985	Anschlussadapter SR3, 1 x M12, 4-pol. 2 x M12, 5-pol.

## Schaltereinstellungen



## Schaltereinstellungen

Der Zugang für die Bedienung der DIP-Schalter erfolgt über eine Verschraubung (metrisch/PG) auf der Rückseite des Anschlussadapters.

S 1 (1-7)	Adresseinstellung (0 ... 127)
S 1 (8-8)	Zählrichtung (CW/CCW)
S 2	Busabschluss
S 3	PRESET-Taster (Number SET)

## Statusinformation über LEDs

LED-1	Betriebsspannung (grün)
LED-2	Busaktivität (rot)

## Implementierung

## DP Funktionalitäten

gemäß den Profibus-DP-Grundfunktionen.

## DP-Dienste

- Datenaustausch (Write\_Read\_Data)
- Adressvergabe (Set\_Slave\_Address)
- Steuerkommandos (Global\_Control)
- Lesen der Eingänge (Read\_Inputs)
- Lesen der Ausgänge (Read\_Outputs)
- Diagnosedaten lesen (Slave\_Diagnosis)
- Parametrierdaten senden (Set\_Param)
- Konfigurationsdaten prüfen (Chk\_Config)

## Kommunikation

- Zyklischer Master-Slave-Datenverkehr

## Schutzmechanismen

- Übertragung der Daten mit HD = 4
- Zeitüberwachung des Datenverkehrs

## Parametrierung

Einstellungen nach Encoder-Profil

- Zählrichtung (CW, CCW)
- Class-2-Funktionalität (ON, OFF)
- Skalierungsfunktion (ON, OFF)
- Schritte pro Umdrehung (1...8.192)
- Gesamtauflösung (GA) -- 1...67.108.864 Schritte, mit  $GA = 2^n \times SpU$  -- ( $n=0...13$ )
- "Aktivierung SSA-Dienst" <sup>2)</sup>
- Selektion der Stationsadresse <sup>2)</sup>

## Konfiguration

Einstellung der Formate (IN/OUT)

für den zyklischen Datenaustausch über ein Konfigurations-Byte (K-1).

2 Worte IN/OUT Data (I-1/O-1) <sup>1)</sup>

4 Worte IN/OUT Data (I-1, I-2, I-3/O-1) <sup>2)</sup>

## Datenaustausch: - Input Data (IN)

I-1	Positionswert <sup>1)</sup>	4 Byte
I-2	Geschwindigkeit (U/min) <sup>2)</sup>	2 Byte
I-3	Zeitstempel <sup>2)</sup>	2 Byte

## Datenaustausch: - Output Data (OUT)

O-1	PRESET-Wert <sup>1)</sup>	4 Byte
-----	---------------------------	--------

## Diagnoseinformationen

- Stationsbezogene Diagnose (63 Byte nach Encoder-Profil Class-2)

## Einstellung: - PRESET-Wert

Die PRESET-Funktion dient zur Inbetriebnahme und der Zuordnung eines bestimmten Positionswertes zur aktuellen physikalischen Winkelstellung.

Folgende Einstellungen sind möglich:

- per Hardware (PRESET-Taster: S3)
- per Software: -- (siehe Output Data)

## Einstellung: - Zählrichtung

- per Hardware über DIP-Schalter S1-(8)
- per Software über Telegramm

Zählrichtung steigend:

Drehen der Welle im Uhrzeigersinn (CW) mit Blick auf die Welle.

## Einstellung: - Stationsadresse

- per Hardware über DIP-Schalter S1
- per Software über Telegramm

Die Einstellung per Software erfolgt nur bei vorheriger Aktivierung des "SSA-Dienst"

## Einstellung: - Busabschluss

Der 2-pol. DIP-Schalter (S2) ermöglicht das Zu- und Abschalten eines internen Busabschlusses (ON/OFF).

Wird der Bus extern terminiert, muss Schalter S2 in Stellung OFF sein.

## Gerätespezifische Datei (GS.)

Zur automatischen Inbetriebnahme des Encoders dient die sog. GSD-Datei. In ihr sind alle charakteristischen Merkmale des Gerätes definiert.

STEG 00FE.GSD	Deutsch
STEG 00FE.GSE	Englisch
STEG 00FE.GSF	Französisch

<sup>1)</sup> Nach Encoder Profil

<sup>2)</sup> Herstellerspezifische Funktion

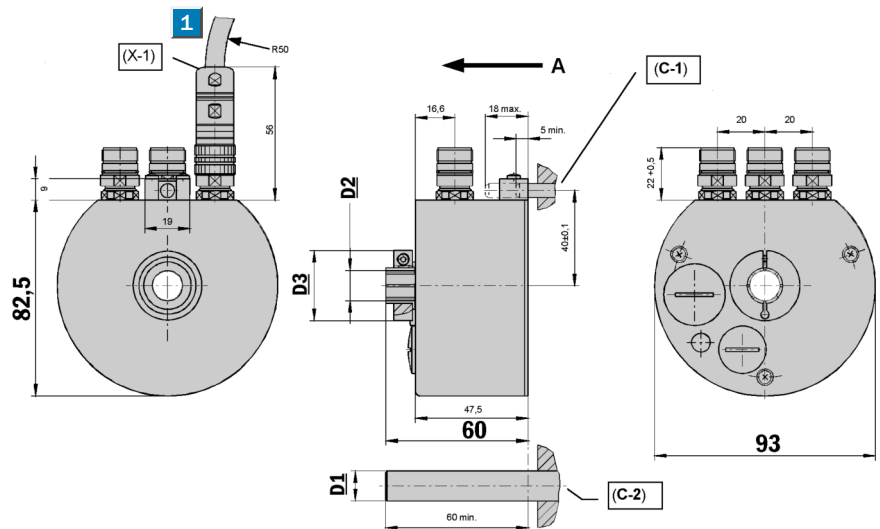


**Auflösung bis 26 Bit**

Absolut-Encoder Multiturn

- Extrem robust
- Buskopplung RS 485 nach Profibus DP Spezifikation
- Elektronisch justierbar, Auflösung parametrierbar
- Hohe Schock- und Vibrationsfestigkeit
- Schutzart bis IP 65

## Maßbild Durchsteckhohlwelle, Gerätestecker radial



1 = min. Biegeradius 40 mm

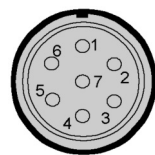
Allgemeintoleranzen nach DIN ISO 2768-mk

Hohlwelle	D1	D2	D3
12 mm	12,0 <sub>h7</sub>	12,0 <sup>F7</sup>	29,5
1/2"	12,7 <sub>h7</sub>	12,7 <sup>F7</sup>	29,5
16 mm	16,0 <sub>h7</sub>	16,0 <sup>F7</sup>	32,0

C - 1	Momentenabstützung über Zylinderstift (Kunde) Ø 6 <sub>m6</sub> nach DIN EN ISO 8734
C - 2	Antriebswelle (Kunde)
X - 1	7-polige Rundsteckverbinder MINITEC, (3x)
A	Blickrichtung auf Basisplatte (dient zur Definition der Drehrichtung)

## PIN- und Aderbelegung Profibus DP (In/Out)

PIN	Signal	Erklärung
1	RTS	Request To Send <sup>2)</sup>
2	A	A-Leitung Profibus DP
3	N. C.	nicht belegt
4	B	B-Leitung Profibus DP
5	2M	0 V (potential getrennt) <sup>1)</sup>
6	2P5	+ 5 V (potential getrennt) <sup>1)</sup>
7	N. C.	nicht belegt



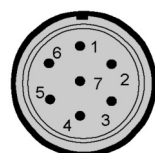
<sup>1)</sup> Verwendung für externen Busabschluss oder zur Versorgung der Sender/Empfänger einer LWL-Übertragung.

<sup>2)</sup> Signal ist optional, dient der Richtungs-erkennung eines LWL-Anschlusses.

N. C. = Not connected

## PIN- und Aderbelegung U<sub>s</sub>

PIN	Signal	Erklärung
1	U <sub>s</sub> (24 V)	Betriebsspannung
2	N. C.	nicht belegt
3	GND (0 V)	0 V (Gnd)
4	N. C.	Nicht belegt
5	RTS	Request To Send <sup>2)</sup>
6	N. C.	nicht belegt
7	N. C.	nicht belegt



<sup>2)</sup> Signal ist optional, dient der Richtungs-erkennung eines LWL-Anschlusses.

N. C. = Not connected



### Zubehör

Anschlusstechnik



Technische Daten nach DIN 32878 ATM 90 Profibus ohne Bus-Connector		Flanschart						
		Durchst.						
<b>Hohlwellendurchmesser</b>	12, 16 mm, 1/2"							
<b>Masse</b>	ca. 0,6 kg							
<b>Trägheitsmoment des Rotors</b>	153 gcm <sup>2</sup>							
<b>Messschritt</b>	0,043°							
<b>Schrittzahl pro Umdrehung max.</b>	8.192							
<b>Anzahl der Umdrehungen max.</b>	8.192							
<b>Fehlergrenzen</b>	± 0,25°							
<b>Wiederholbarkeit</b>	0,1°							
<b>Arbeitsdrehzahl</b>	3.000 min <sup>-1</sup>							
<b>Positionsbildungszeit</b>	0,25 ms							
<b>Winkelbeschleunigung max.</b>	0,6 x 10 <sup>5</sup> rad/s <sup>2</sup>							
<b>Betriebsdrehmoment</b>	0,4 Ncm							
<b>Anlaufdrehmoment</b>	0,5 Ncm							
<b>Lagerlebensdauer</b>	3,6 x 10 <sup>9</sup> Umdrehungen							
<b>Arbeitstemperaturbereich</b>	- 20 ... + 80 °C							
<b>Lagerungstemperaturbereich</b>	- 40 ... + 125 °C							
<b>Zulässige relative Luftfeuchte</b>	98 %							
<b>EMV <sup>1)</sup></b>								
<b>Widerstandsfähigkeit</b>								
gegenüber Schocks <sup>2)</sup>	100/6 g/ms							
gegenüber Vibration <sup>3)</sup>	20/10 ... 2000 g/Hz							
<b>Schutzart nach IEC 60529</b>								
mit Wellendichtring	IP 65							
<b>Betriebsspannungsbereich (Us)</b>	10 ... 32 V							
<b>Leistungsaufnahme max.</b>	2,0 W							
<b>Initialisierungszeit <sup>4)</sup></b>	1250 ms							
<b>Bus Interface Profibus DP</b>								
<b>Elektrische Schnittstelle <sup>5)</sup></b>	RS 485							
<b>Protokoll</b>	Profil für Encoder (07 <sub>hex</sub> ) – Class 2							
<b>Adresseinstellung (Knoten-Nr.)</b>	0 ... 127 (DIP-Schalter oder Protokoll)							
<b>Datenübertragungsrate (Baudrate)</b>	9,6 kBaud ... 12 MBaud							
	automatische Erkennung							
<b>Elektronische Justage (Number SET)</b>	über PRESET-Taster oder Protokoll							
<b>Status Information</b>	Betrieb (LED grün), Busaktivität (LED rot)							
<b>Busabschluss <sup>6)</sup></b>	über DIP-Schalter							
<b>Elektrischer Anschluss</b>	M14 Rundschraubsystem (7-polig)							

<sup>1)</sup> Nach DIN EN 61000-6-2 und DIN EN 61000-6-3  
<sup>2)</sup> Nach DIN EN 60068-2-27  
<sup>3)</sup> Nach DIN EN 60068-2-6  
<sup>4)</sup> Ist die Zeit, die nach Anlegen der Versorgungsspannung vergeht, bis das Datenwort korrekt eingelesen werden kann  
<sup>5)</sup> Nach EN 50170-2 (DIN 19245 Teil 1-3) galvanisch getrennt durch Optokoppler  
<sup>6)</sup> Zuschalten nur bei Endgerät

Bestell-Information		
ATM 90 Profibus Durchsteckhohlwelle; Gerätestecker radial; U <sub>s</sub> 10 ... 32 Volt		
Typ	Bestell-Nr.	Beschreibung
ATM90-PTF13X13	1 030 042	Durchsteck Ø 12 mm, 3 x M14, 8.192 x 8.192
ATM90-PUF13X13	1 030 043	Durchsteck Ø 1/2", 3 x M14, 8.192 x 8.192
ATM90-PXF13X13	1 030 044	Durchsteck Ø 16 mm, 3 x M14, 8.192 x 8.192
ATM90-PTF13X11	1 032 654	Durchsteck Ø 12 mm, 3 x M14, 8.192 x 2.048
ATM90-PUF13X11	1 032 655	Durchsteck Ø 1/2", 3 x M14, 8.192 x 2.048
ATM90-PXF13X11	1 032 656	Durchsteck Ø 16 mm, 3 x M14, 8.192 x 2.048
ATM90-PTF12X12	1 032 660	Durchsteck Ø 12 mm, 3 x M14, 4.096 x 4.096
ATM90-PUF12X12	1 032 661	Durchsteck Ø 1/2", 3 x M14, 4.096 x 4.096
ATM90-PXF12X12	1 032 662	Durchsteck Ø 16 mm, 3 x M14, 4.096 x 4.096
ATM90-PTF11X13	1 032 896	Durchsteck Ø 12 mm, 3 x M14, 2.048 x 8.192
ATM90-PUF11X13	1 032 897	Durchsteck Ø 1/2", 3 x M14, 2.048 x 8.192
ATM90-PXF11X13	1 032 898	Durchsteck Ø 16 mm, 3 x M14, 2.048 x 8.192

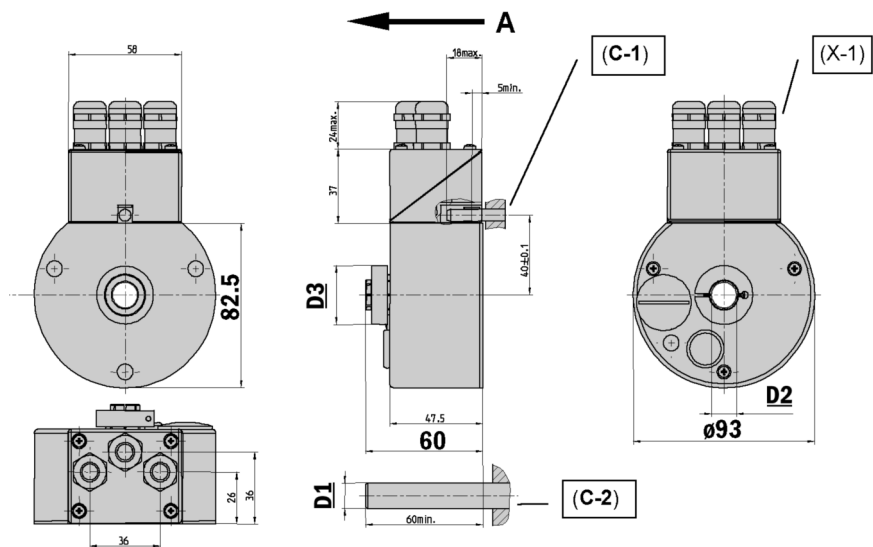


**Auflösung bis 26 Bit**

Absolut-Encoder Multiturn

- Extrem robust
- Buskopplung RS 485 nach Profibus DP Spezifikation
- Elektronisch justierbar, Auflösung parametrierbar
- Hohe Schock- und Vibrationsfestigkeit
- Schutzart bis IP 65

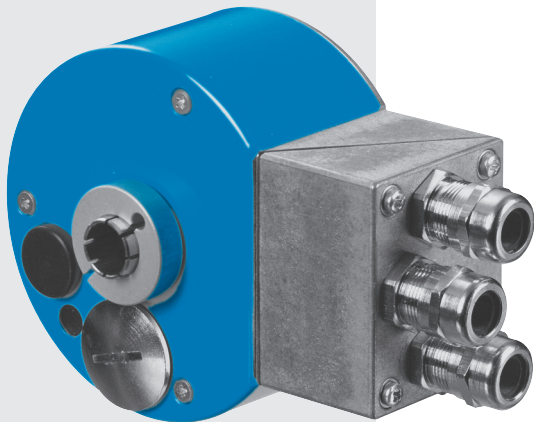
## Maßbild Durchsteckhohlwelle Leitung radial



Allgemeintoleranzen nach DIN ISO 2768-mk

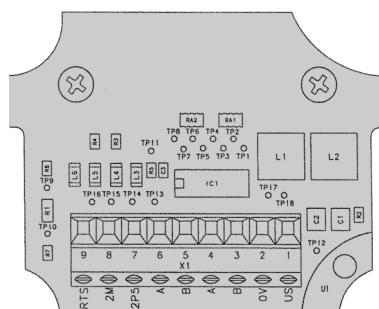
Hohlwelle	D1	D2	D3
12 mm	12,0 <sub>h7</sub>	12,0 <sup>F7</sup>	29,5
1/2"	12,7 <sub>h7</sub>	12,7 <sup>F7</sup>	29,5
16 mm	16,0 <sub>h7</sub>	16,0 <sup>F7</sup>	32,0

<b>C - 1</b>	Momentenabstützung über Zylinderstift (Kunde) $\varnothing 6_{m6}$ nach DIN EN ISO 8734
<b>C - 2</b>	Antriebswelle (Kunde)
<b>X - 1</b>	3x Verschraubung für Kabelanschluss, metrisch M16 x 1,5, SW 17
<b>A</b>	Blickrichtung auf Basisplatte (dient zur Definition der Drehrichtung)



## PIN- und Aderbelegung für Anschlussadapter

PIN	Signal	Erklärung
1	U <sub>s</sub> (24 V)	Betriebsspannung
2	GND (0 V)	0 V (Gnd)
3	B	B-Leitung Profibus DP (out)
4	A	A-Leitung Profibus DP (out)
5	B	B-Leitung Profibus DP (in)
6	A	A-Leitung Profibus DP (in)
7	2P5	+ 5 V (potential getrennt) <sup>1)</sup>
8	2M	0 V (potential getrennt) <sup>1)</sup>
9	RTS	Request To Send <sup>2)</sup>



<sup>1)</sup> Verwendung für externen Busabschluss oder zur Versorgung der Sender/Empfänger einer LWL-Übertragung.

<sup>2)</sup> Signal ist optional, dient der Richtungs-erkennung eines LWL-Anschlusses.

Technische Daten nach DIN 32878 ATM 90 Profibus mit Bus-Connector		Flanschart							
		Durchst.							
<b>Hohlwelldurchmesser</b>	12, 16 mm, 1/2"								
<b>Masse</b>	ca. 0,8 kg								
<b>Trägheitsmoment des Rotors</b>	153 gcm <sup>2</sup>								
<b>Messschritt</b>	0,043°								
<b>Schrittzahl pro Umdrehung max.</b>	8.192								
<b>Anzahl der Umdrehungen max.</b>	8.192								
<b>Fehlergrenzen</b>	± 0,25°								
<b>Wiederholbarkeit</b>	0,1°								
<b>Arbeitsdrehzahl</b>	3.000 min <sup>-1</sup>								
<b>Positionbildungszeit</b>	0,25 ms								
<b>Winkelbeschleunigung max.</b>	0,6 x 10 <sup>5</sup> rad/s <sup>2</sup>								
<b>Betriebsdrehmoment</b>	0,4 Ncm								
<b>Anlaufdrehmoment</b>	0,5 Ncm								
<b>Lagerlebensdauer</b>	3,6 x 10 <sup>9</sup> Umdrehungen								
<b>Arbeitstemperaturbereich</b>	- 20 ... + 80 °C								
<b>Lagerungstemperaturbereich</b>	- 40 ... + 125 °C								
<b>Zulässige relative Luftfeuchte</b>	98 %								
<b>EMV <sup>1)</sup></b>									
<b>Widerstandsfähigkeit</b>									
gegenüber Schocks <sup>2)</sup>	100/6 g/ms								
gegenüber Vibration <sup>3)</sup>	20/10 ... 2000 g/Hz								
<b>Schutzart nach IEC 60529</b>									
mit Wellendichtring	IP 65								
<b>Betriebsspannungsbereich (Us)</b>	10 ... 32 V								
<b>Leistungsaufnahme max.</b>	2,0 W								
<b>Initialisierungszeit <sup>4)</sup></b>	1250 ms								
<b>Bus Interface Profibus DP</b>									
<b>Elektrische Schnittstelle <sup>5)</sup></b>	RS 485								
<b>Protokoll</b>	Profil für Encoder (07 <sub>hex</sub> ) – Class 2								
<b>Adresseinstellung (Knoten-Nr.)</b>	DIP-Schalter oder Protokoll								
<b>Datenübertragungsrate (Baudrate)</b>	9,6 kBaud ... 12 MBaud								
	automatische Erkennung								
<b>Elektronische Justage (Number SET)</b>	über PRESET-Taster oder Protokoll								
<b>Status Information</b>	Betrieb (LED grün), Busaktivität (LED rot)								
<b>Busabschluss <sup>6)</sup></b>	über DIP-Schalter								
<b>Elektrischer Anschluss</b>	Verschraubungen für Leitungen (3x)								

<sup>1)</sup> Nach DIN EN 61000-6-2 und DIN EN 61000-6-3

<sup>2)</sup> Nach DIN EN 60068-2-27

<sup>3)</sup> Nach DIN EN 60068-2-6

<sup>4)</sup> Ist die Zeit, die nach Anlegen der Versorgungsspannung vergeht, bis das Datenwort korrekt eingelesen werden kann

<sup>5)</sup> Nach EN 50170-2 (DIN 19245 Teil 1-3) galvanisch getrennt durch Optokoppler

<sup>6)</sup> Zuschalten nur bei Endgerät

Bestell-Information		
ATM 90 Profibus Durchsteckhohlwelle; Leitung radial; U <sub>s</sub> 10 ... 32 Volt		
Typ	Bestell-Nr.	Beschreibung
ATM90-PTG13X13	1 030 045	Durchsteck Ø 12 mm, 3 x PG, 8.192 x 8.192
ATM90-PUG13X13	1 030 046	Durchsteck Ø 1/2", 3 x PG, 8.192 x 8.192
ATM90-PXG13X13	1 030 047	Durchsteck Ø 16 mm, 3 x PG, 8.192 x 8.192
ATM90-PTG13X11	1 032 657	Durchsteck Ø 12 mm, 3 x PG, 8.192 x 2.048
ATM90-PUG13X11	1 032 658	Durchsteck Ø 1/2", 3 x PG, 8.192 x 2.048
ATM90-PXG13X11	1 032 659	Durchsteck Ø 16 mm, 3 x PG, 8.192 x 2.048
ATM90-PTG12X12	1 032 663	Durchsteck Ø 12 mm, 3 x PG, 4.096 x 4.096
ATM90-PUG12X12	1 032 664	Durchsteck Ø 1/2", 3 x PG, 4.096 x 4.096
ATM90-PXG12x12	1 032 665	Durchsteck Ø 16 mm, 3 x PG, 4.096 x 4.096
ATM90-PTG11x13	1 032 899	Durchsteck Ø 12 mm, 3 x PG, 2.048 x 8.192
ATM90-PUG11x13	1 032 900	Durchsteck Ø 1/2", 3 x PG, 2.048 x 8.192
ATM90-PXG11x13	1 032 901	Durchsteck Ø 16 mm, 3 x PG, 2.048 x 8.192

**Achtung: Anschlussadapter enthalten**

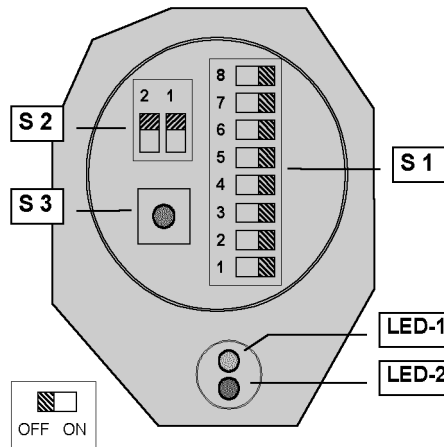


**Auflösung  
bis 26 Bit**

Absolut-Encoder Multiturn

- Extrem robust
- Buskopplung RS 485 nach Profibus DP Spezifikation
- Elektronisch justierbar, Auflösung parametrierbar
- Hohe Schock- und Vibrationsfestigkeit
- Schutzart bis IP 65

## Schaltereinstellungen



### Schaltereinstellungen

Der Zugang für die Bedienung der DIP-Schalter erfolgt über die Verschraubung auf der Rückseite des Encoders.

- |           |                               |
|-----------|-------------------------------|
| S 1 (1-7) | Adresseinstellung (0 ... 127) |
| S 1 (8-8) | Zählrichtung (CW/CCW)         |
| S 2       | Busabschluss                  |
| S 3       | PRESET-Taster (Number SET)    |

Bei der Version mit Leitungsanschluss befinden sich die Schalter S1 und S2 innerhalb des Anschlussadapters.

### Statusinformation über LEDs

- |       |                         |
|-------|-------------------------|
| LED-1 | Betriebsspannung (grün) |
| LED-2 | Busaktivität (rot)      |



### Zubehör

Anschlusstechnik

## Implementierung

### DP Funktionalitäten

gemäss den Profibus-DP-Grundfunktionen.

#### DP-Dienste

- Datenaustausch (Write\_Read\_Data)
- Adressvergabe (Set\_Slave\_Address)
- Steuerkommandos (Global\_Control)
- Lesen der Eingänge (Read\_Inputs)
- Lesen der Ausgänge (Read\_Outputs)
- Diagnosedaten lesen (Slave\_Diagnosis)
- Parametrierdaten senden (Set\_Param)
- Konfigurationsdaten prüfen (Chk\_Config)

#### Kommunikation

- Zyklischer Master-Slave-Datenverkehr.

#### Schutzmechanismen

- Übertragung der Daten mit HD = 4
- Zeitüberwachung des Datenverkehrs

### Parametrierung

Einstellungen nach Encoder-Profil

- Zählrichtung (CW, CCW)
- Class-2-Funktionalität (ON, OFF)
- Skalierungsfunktion (ON, OFF)
- Schritte pro Umdrehung (1...8.192)
- Gesamtauflösung (GA) -- 1...67.108.864 Schritte, mit  $GA = 2^n \times SpU$  -- ( $n=0...13$ )
- "Aktivierung SSA-Dienst" (2)
- Selektion der Stationsadresse (2)

### Konfiguration

Einstellung des Datenformats (Cx) für den zyklischen Datenaustausch (IN/OUT) über ein Konfigurations-Byte. (K-1).

C1 <sup>1)</sup> 2 Word (IO) (I-1/O-1)

C2 <sup>2)</sup> 4 Word (IO) (I-1, I-2, I-3/O-1)

### Datenaustausch: - Input Data (IN)

I-1 Positionswert <sup>1)</sup> 4 Byte  
 I-2 Geschwindigkeit (U/min) <sup>2)</sup> 2 Byte  
 I-3 Zeitstempel <sup>2)</sup> 2 Byte

### Datenaustausch: - Output Data (OUT)

O-1 PRESET-Wert <sup>1)</sup> 4 Byte

### Diagnoseinformationen

- Stationsbezogene Diagnose (63 Byte nach Encoder Profil Class-2)

### Einstellung: - PRESET Wert

Die PRESET-Funktion dient zur Inbetriebnahme, und der Zuordnung eines bestimmten Positionswertes zur aktuellen physikalischen Winkelstellung.

Folgende Einstellungen sind möglich:

- per Hardware (PRESET-Taster: S3)
- per Software: -- (siehe Output Data )

### Einstellung: - Zählrichtung

- per Hardware über DIP-Schalter S1-(8)
- per Software über Telegramm

Zählrichtung steigend:

Drehen der Welle im Uhrzeigersinn (CW) mit Blick auf die Welle

### Einstellung: - Stationsadresse

- per Hardware über DIP-Schalter S1
- per Software über Telegramm

Die Einstellung per Software erfolgt nur bei vorheriger Aktivierung des "SSA-Dienst"

### Einstellung: - Busabschluss

Der 2-pol. DIP-Schalter (S2) ermöglicht das Zu- und Abschalten eines internen Busabschlusses (ON/OFF).

Wird der Bus extern terminiert, muss DIP-Schalter S2 in Stellung OFF sein.

### Gerätespezifische Datei (GS.)

Zur automatischen Inbetriebnahme des Encoders dient die sog. GSD-Datei. In ihr sind alle charakteristischen Merkmale des Gerätes definiert.

STEG 00FE.GSD	Deutsch
STEG 00FE.GSE	Englisch
STEG 00FE.GSF	Französisch

<sup>1)</sup> Nach Encoder Profil

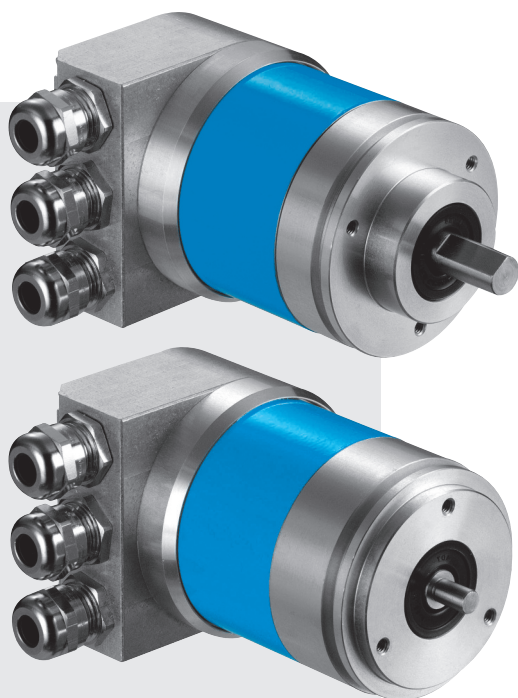
<sup>2)</sup> Herstellerspezifische Funktion



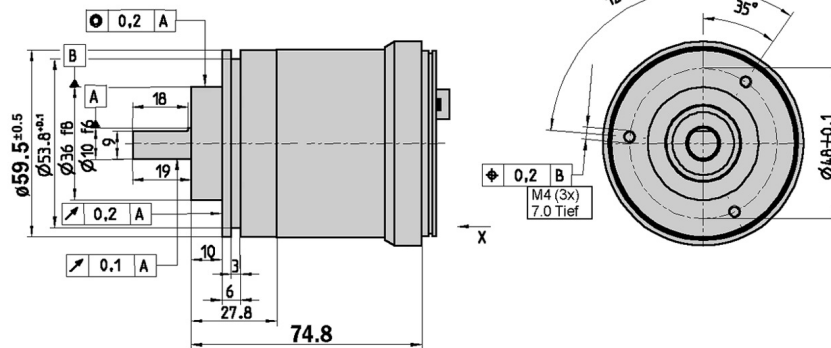
**Auflösung bis 26 Bit**

Absolut-Encoder Multiturn

- Extrem robust
- Busanpassung CAN-High speed
- Elektronisch justierbar, Auflösung parametrierbar
- Hohe Schock- und Vibrationsfestigkeit
- Schutzart bis IP 67

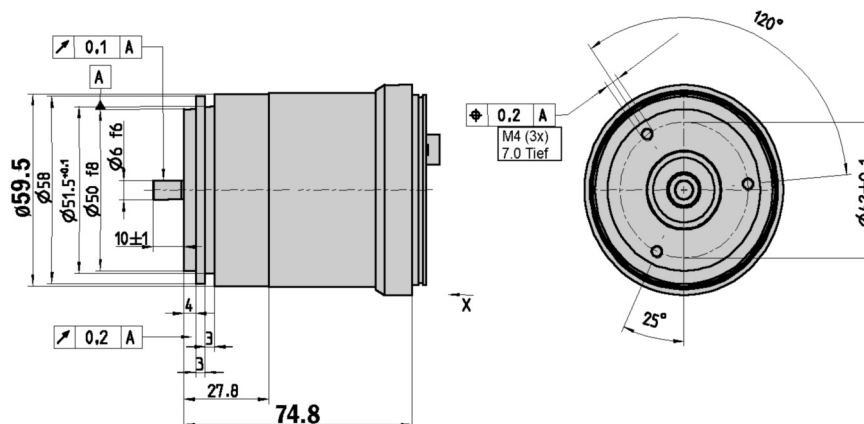


## Maßbild Klemmflansch



Allgemeintoleranzen nach DIN ISO 2768-mk

## Maßbild Servoflansch



Allgemeintoleranzen nach DIN ISO 2768-mk



1 Encoder mit einem CAN-Bus-Anschlussadapter besitzen Verschraubungen (metrisch/PG) zum Anschließen der Bus- und Versorgungsleitungen. Zum Anschluss der Leitungen wird der Anschlussadapter vom Komplettergät abgeschraubt. Abbildung 1 zeigt die Anschlussbelegung innerhalb des Anschlussadapters.

### Zubehör

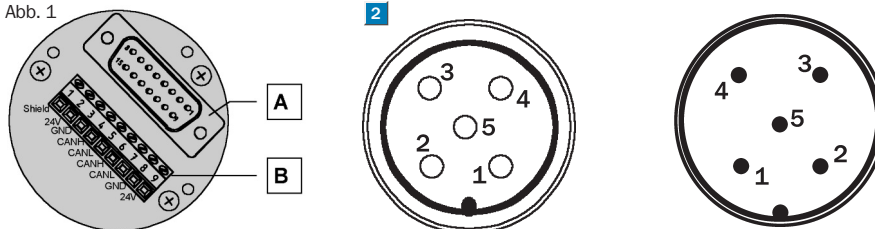
Anschlussadapter

Befestigungstechnik

## 1 PIN- und Aderbelegung für Anschlussadapter

Klemmleiste	2 Gerätestecker	Signal	Erklärung
1	1	Shield	Schirm
2	2	U <sub>S</sub> (24 V)	Betriebsspannung 10 ... 32 V
3	3	GND (COM)	0V (Gnd)
4	4	CAN <sub>H</sub>	CAN Bus Signal HIGH
5	5	CAN <sub>L</sub>	CAN Bus Signal LOW
6		CAN <sub>H</sub>	CAN Bus Signal HIGH
7		CAN <sub>L</sub>	CAN Bus Signal LOW
8		GND (COM)	0V (Gnd)
9		U <sub>S</sub> (24 V)	Betriebsspannung 10 ... 32 V

Abb. 1



A Interne Steckverbindung zum Encoder  
B Externe Verbindungen zum Bus

OUT/US (Buchse)

IN/US (Stift)

Gerätestecker M12 (Anschlussadapter)

Technische Daten nach DIN 32878		ATM 60 CANopen		Flanschart									
				Klemm	Servo								
<b>Vollwelle</b>	10 mm												
	6 mm												
<b>Masse</b>	ca. 0,59 kg												
<b>Trägheitsmoment des Rotors</b>	35 gcm <sup>2</sup>												
<b>Messschritt</b>	0,043°												
<b>Schrittzahl pro Umdrehung max.</b>	8.192												
<b>Anzahl der Umdrehungen max.</b>	8.192												
<b>Fehlergrenzen</b>	± 0,25°												
<b>Wiederholbarkeit</b>	0,1°												
<b>Arbeitsdrehzahl</b>	6.000 min <sup>-1</sup>												
<b>Positionierungszeit</b>	0,25 ms												
<b>Winkelbeschleunigung max.</b>	5 x 10 <sup>5</sup> rad/s <sup>2</sup>												
<b>Betriebsdrehmoment</b>													
mit Wellendichtring	1,8 Ncm												
ohne Wellendichtring <sup>1)</sup>	0,3 Ncm												
<b>Anlaufdrehmoment</b>													
mit Wellendichtring	2,5 Ncm												
ohne Wellendichtring <sup>1)</sup>	0,5 Ncm												
<b>Zulässige Wellenbelastung max.</b>													
radial	300 N												
axial	50 N												
<b>Lagerlebensdauer</b>	3,6 x 10 <sup>9</sup> Umdrehungen												
<b>Arbeitstemperaturbereich</b>	- 20 ... + 80 °C												
<b>Lagerungstemperaturbereich</b>	- 40 ... + 125 °C												
<b>Zulässige relative Luftfeuchte</b>	98 %												
<b>EMV <sup>2)</sup></b>													
<b>Widerstandsfähigkeit</b>													
gegenüber Schocks <sup>3)</sup>	100/6 g/ms												
gegenüber Vibration <sup>4)</sup>	20/10 ... 2000 g/Hz												
<b>Schutzart nach IEC 60529</b>													
mit Wellendichtring	IP 67												
ohne Wellendichtring <sup>5)</sup>	IP 43												
ohne Wellendichtring <sup>6)</sup>	IP 66												
<b>Betriebsspannungsbereich (Us)</b>	10 ... 32 V												
<b>Leistungsaufnahme max.</b>	2,0 W												
<b>Initialisierungszeit <sup>7)</sup></b>	1250 ms												
<b>Bus Interface CANopen</b>													
<b>Elektrische Schnittstelle <sup>8)</sup></b>	ISO-DIS 11898												
<b>Protokoll</b>	Communication Profile DS 301 V4.0												
	Device Profile DSP 406 V2.0												
<b>Adresseinstellung (NODE ID)</b>	0 ... 63 (DIP-Schalter oder Protokoll)												
<b>Datenübertragungsrate (Baudrate)</b>	{10, 20, 50, 125, 250, 500} kB, 1MB (DIP-Schalter oder Protokoll)												
<b>Elektronische Justage (Number SET)</b>	über PRESET-Taster oder Protokoll												
<b>Status Information</b>	2-farbige LED für CAN Controller Status												
<b>Busabschluss <sup>9)</sup></b>	über DIP-Schalter												
<b>Elektrischer Anschluss</b>	Verschraubung mit PG-9 für Leitung												

<sup>1)</sup> Bei kundenseitig entferntem Wellendichtring  
<sup>2)</sup> Nach DIN EN 61000-6-2 und DIN EN 61000-6-3  
<sup>3)</sup> Nach DIN EN 60068-2-27  
<sup>4)</sup> Nach DIN EN 60068-2-6  
<sup>5)</sup> Am Geberflansch nicht abgedichtet  
<sup>6)</sup> Am Geberflansch abgedichtet  
<sup>7)</sup> Ist die Zeit, die nach Anlegen der Versorgungsspannung vergeht, bis das Datenwort korrekt eingelesen werden kann  
<sup>8)</sup> (CAN High Speed) und CAN-Spezifikation 2.0 B, galvanisch getrennt  
<sup>9)</sup> Zuschalten nur bei Endgerät

Bestell-Information		
ATM 60 CANopen Klemmflansch und Servoflansch Vollwelle; U <sub>s</sub> 10 ... 32 Volt		
Typ	Bestell-Nr.	Beschreibung
ATM60-C4H13X13	1 030 024	Klemmflansch Vollwelle Ø 10 mm
ATM60-C1H13X13	1 030 025	Servoflansch Vollwelle Ø 6 mm
<b>Achtung: CANbus Anschlussadapter separat bestellen (siehe Seite 26)</b>		

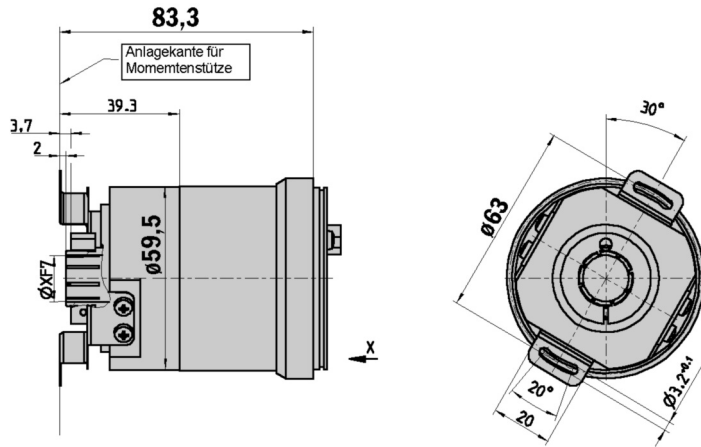


**Auflösung  
bis 26 Bit**

**Absolut-Encoder Multiturn**

- Extrem robust
- Busanpassung  
CAN-High speed
- Elektronisch justierbar,  
Auflösung parametrierbar
- Hohe Schock- und  
Vibrationsfestigkeit
- Schutzart bis IP 67

## Maßbild Aufsteckhohlwelle

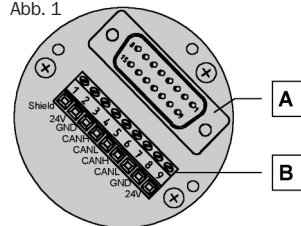


Allgemeintoleranzen nach DIN ISO 2768-mk

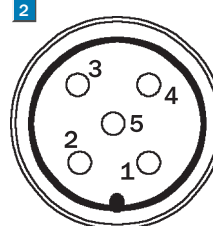
## 1 PIN- und Aderbelegung für Anschlussadapter

Klemmleiste	Gerätestecker	Signal	Erklärung
1	1	Shield	Schirm
2	2	U <sub>s</sub> (24 V)	Betriebsspannung 10 ... 32 V
3	3	GND (COM)	0V (Gnd)
4	4	CAN <sub>H</sub>	CAN Bus Signal HIGH
5	5	CAN <sub>L</sub>	CAN Bus Signal LOW
6		CAN <sub>H</sub>	CAN Bus Signal HIGH
7		CAN <sub>L</sub>	CAN Bus Signal LOW
8		GND (COM)	0V (Gnd)
9		U <sub>s</sub> (24 V)	Betriebsspannung 10 ... 32 V

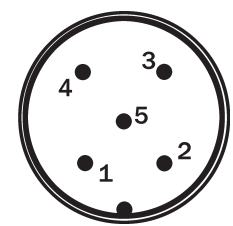
Abb. 1



**A** Interne Steckverbindung zum Encoder  
**B** Externe Verbindungen zum Bus

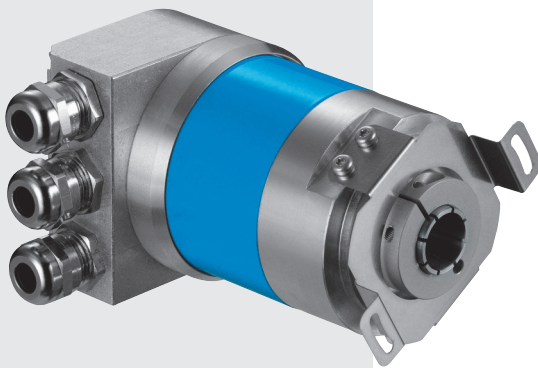


OUT/US (Buchse)



IN/US (Stift)

Gerätestecker M12 (Anschlussadapter)



1 Encoder mit einem CAN-Bus-Anschlussadapter besitzen Verschraubungen (metrisch/PG) zum Anschließen der Bus- und Versorgungsleitungen. Zum Anschluss der Leitungen wird der Anschlussadapter vom Kompletgerät abgeschraubt. Abbildung 1 zeigt die Anschlussbelegung innerhalb des Anschlussadapters.

### Zubehör

Anschlussadapter

Spannzangen



Technische Daten nach DIN 32878		ATM 60 CANopen		Anschlussart					
				Aufst.					
<b>1 Aufsteckhohlwelle</b>	6, 8, 10, 12, 15 mm, 1/4", 3/8", 1/2"								
<b>Masse</b>	ca. 0,59 kg								
<b>Trägheitsmoment des Rotors</b>	55 gcm <sup>2</sup>								
<b>Messschritt</b>	0,043°								
<b>Schrittzahl pro Umdrehung max.</b>	8.192								
<b>Anzahl der Umdrehungen max.</b>	8.192								
<b>Fehlergrenzen</b>	± 0,25°								
<b>Wiederholbarkeit</b>	0,1°								
<b>Arbeitsdrehzahl</b>	3.000 min <sup>-1</sup>								
<b>Positionierungszeit</b>	0,25 ms								
<b>Winkelbeschleunigung max.</b>	5 x 10 <sup>5</sup> rad/s <sup>2</sup>								
<b>Betriebsdrehmoment <sup>1)</sup></b>	0,8 Ncm								
<b>Anlaufdrehmoment <sup>1)</sup></b>	1,2 Ncm								
<b>Zulässige Wellenbewegung des Antriebselements</b>									
radial statisch / dynamisch	± 0,3/± 0,1 mm								
axial statisch / dynamisch	± 0,5/± 0,2 mm								
<b>Lagerlebensdauer</b>	3,6 x 10 <sup>9</sup> Umdrehungen								
<b>Arbeitstemperaturbereich</b>	- 20 ... + 80 °C								
<b>Lagerungstemperaturbereich</b>	- 40 ... + 125 °C								
<b>Zulässige relative Luftfeuchte</b>	98 %								
<b>EMV <sup>2)</sup></b>									
<b>Widerstandsfähigkeit</b>									
gegenüber Schocks <sup>3)</sup>	100/6 g/ms								
gegenüber Vibration <sup>4)</sup>	20/10 ... 2000 g/Hz								
<b>Schutzart nach IEC 60529</b>	IP 67 <sup>1)</sup>								
ohne Wellendichtring	IP 43 <sup>5)</sup>								
<b>Betriebsspannungsbereich (Us)</b>	10 ... 32 V								
<b>Leistungsaufnahme max.</b>	2,0 W								
<b>Initialisierungszeit <sup>6)</sup></b>	1250 ms								
<b>Bus Interface CANopen</b>									
<b>Elektrische Schnittstelle <sup>7)</sup></b>	ISO-DIS 11898								
<b>Protokoll</b>	Communication Profile DS 301 V4.0 Device Profile DSP 406 V2.0								
<b>Adresseinstellung (NODE ID)</b>	0 ... 63 (DIP-Schalter oder Protokoll)								
<b>Datenübertragungsrate (Baudrate)</b>	{10, 20, 50, 125, 250, 500} kB, 1MB (DIP-Schalter oder Protokoll)								
<b>Elektronische Justage (Number SET)</b>	über PRESET-Taster oder Protokoll								
<b>Status Information</b>	2-farbige LED für CAN Controller Status								
<b>Busabschluss <sup>8)</sup></b>	über DIP-Schalter								
<b>Elektrischer Anschluss</b>	Verschraubung mit PG-9 für Leitung								

- <sup>1)</sup> Mit Wellendichtring
- <sup>2)</sup> Nach DIN EN 61000-6-2 und DIN EN 61000-6-3
- <sup>3)</sup> Nach DIN EN 60068-2-27
- <sup>4)</sup> Nach DIN EN 60068-2-6
- <sup>5)</sup> Am Geberflansch nicht abgedichtet
- <sup>6)</sup> Ist die Zeit, die nach Anlegen der Versorgungsspannung vergeht, bis das Datenwort korrekt eingelesen werden kann
- <sup>7)</sup> (CAN High Speed) und CAN-Spezifikation 2.0 B, galvanisch getrennt
- <sup>8)</sup> Zuschalten nur bei Endgerät

Bestell-Information		
<b>ATM 60 CANopen Aufsteckhohlwelle; U<sub>s</sub> 10 ... 32 Volt</b>		
Typ	Bestell-Nr.	Beschreibung
ATM60-CAH13X13	1 030 026	Aufsteckhohlwelle
<b>Achtung: CANbus Anschlussadapter separat bestellen (siehe Seite 26)</b>		

1 Achtung: Spannzange mit gewünschtem Ø bitte separat bestellen		
Typ	Bestell-Nr.	Wellendurchmesser
SPZ-006-AD-A	2 029 174	6 mm
SPZ-1E4-AD-A	2 029 175	1/4"
SPZ-008-AD-A	2 029 176	8 mm
SPZ-3E8-AD-A	2 029 177	3/8"
SPZ-010-AD-A	2 029 178	10 mm
SPZ-012-AD-A	2 029 179	12 mm
SPZ-1E2-AD-A	2 029 180	1/2"
SPZ-014-AD-A	2 048 863	14 mm
Für 15 mm Wellendurchmesser ist keine Spannzange erforderlich		

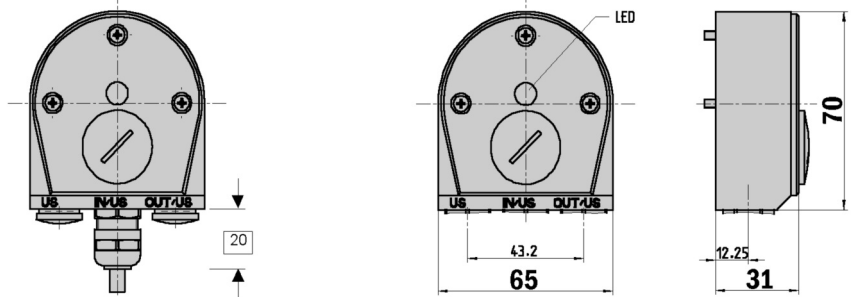


**Auflösung  
bis 26 Bit**

Absolut-Encoder Multiturn

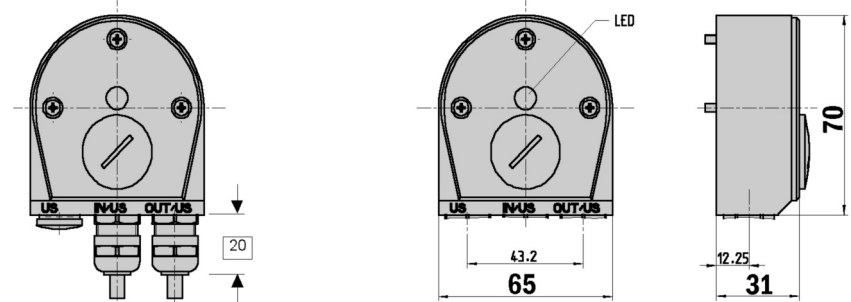
- Extrem robust
- Busanpassung  
CAN-High speed
- Elektronisch justierbar,  
Auflösung parametrierbar
- Hohe Schock- und  
Vibrationsfestigkeit
- Schutzart bis IP 67

Maßbild CANopen-Anschlussadapter KR1



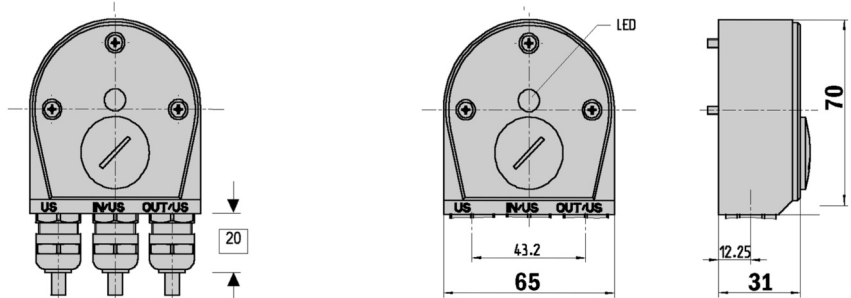
Allgemeintoleranzen nach DIN ISO 2768-mk

Maßbild CANopen-Anschlussadapter KR2



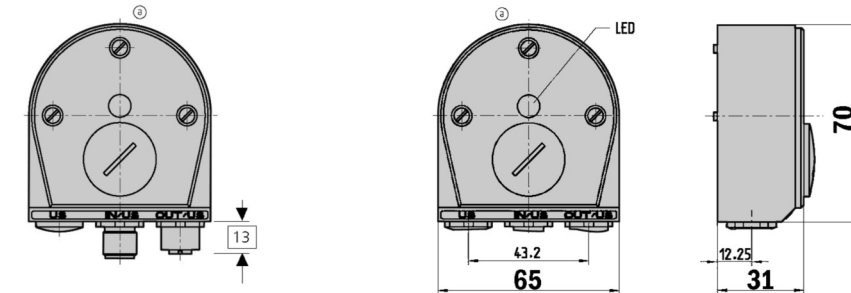
Allgemeintoleranzen nach DIN ISO 2768-mk

Maßbild CANopen-Anschlussadapter KR3



Allgemeintoleranzen nach DIN ISO 2768-mk

Maßbild CANopen-Anschlussadapter SR2

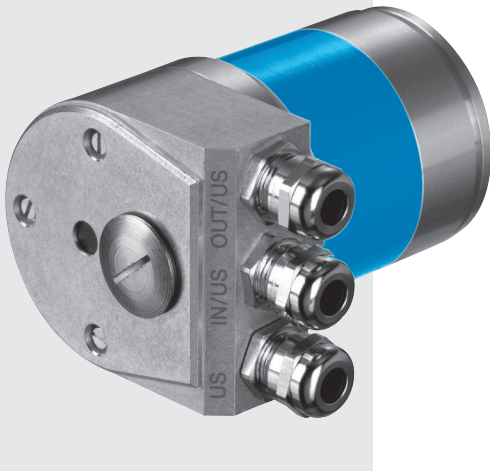


Allgemeintoleranzen nach DIN ISO 2768-mk

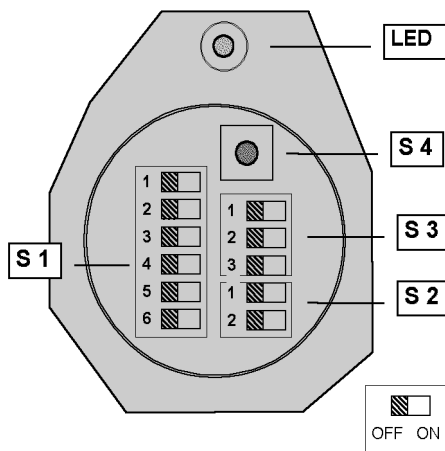
**Bestell-Information**

**ATM 60 CANopen-Anschlussadapter**

Typ	Bestell-Nr.	Beschreibung
AD-ATM60-KR1CO	2 029 230	Anschlussadapter KR1, 1 x PG
AD-ATM60-KR2CO	2 029 231	Anschlussadapter KR2, 2 x PG
AD-ATM60-KR3CO	2 029 232	Anschlussadapter KR3, 3 x PG
AD-ATM60-SR1CO	2 031 686	Anschlussadapter SR1, 1 x M12, 5-pol.
AD-ATM60-SR2CO	2 020 935	Anschlussadapter SR2, 2 x M12, 5-pol.



Schaltereinstellungen



Schaltereinstellungen

Der Zugang für die Bedienung der DIP-Schalter erfolgt über eine Verschraubung auf der Rückseite des Anschlussadapters.

- S 1 Adresseinstellung (Node ID)
- S 2 Busabschluss
- S 3 Baudrate (Data Rate)
- S 4 PRESET-Taster (Number SET)

Statusinformation über LED

- LED 2-farbig rot/grün
- CAN Controller Status

Implementierung

CANopen-Funktionalität

Predefined Connection Set

- Sync-Objekt
- Emergency-Objekt
- Netzwerk-Management-Objekt (Error Control Services, Boot-Up Service)
- Ein (1) Service-Daten-Objekt (SDO)
- Zwei (2) Prozess-Daten-Objekte (PDO)

I/O-Betriebsarten

- Synchron. -- Abhängig von Sync-Objekt
- Asynchron. -- Triggerung erfolgt zyklisch oder durch Positionsänderung (COS)
- Remote-Anforderung (RTR)

Encoder-Parameter

nach dem Geräteprofil für Encoder:

- Zählrichtung (CW, CCW)
- Skalierungsfunktion (ON, OFF)
- PRESET-Wert
- Schritte pro Umdrehung (SpU) - 1...8.192
- Gesamtauflösung (GA) -- 1...67.108.864 Schritte, mit  $GA = 2^n \times SpU$  -- ( $n=0...13$ )
- Grenzen für Arbeitsbereich
- Zyklus-Timer für Asynchron PDOs
- 8 programmierbare Nocken mit oberer/unterer Schaltschwelle und Hysterisis für die Schaltpunkte
- Allgemeine Diagnose-Parameter (Offset-Wert, Alarme, Warnungen, Version)

Herstellerspezifisches Profil:

- Adresszuordnung: -- Quelle und Werte für Node-ID und Baudrate
- Hysterisis für Positionsänderungen in Betriebsart Async PDOs mit COS
- Grenzwerte und Format für Geschwindigkeit und Beschleunigung.

PDO Data Mapping

Zuordnung von bis zu vier Datenobjekten zu jedem der beiden PDOs. Die Datenlänge für ein PDO ist auf 8 Byte begrenzt.

- (1) Objekt 1/PosW <sup>1)</sup> I-1
- (n) Objekt 2 ... Objekt 4 I-1 to I-7

Input-Daten-Objekte

I-1	Positionswert [PosW]	4 Byte
I-2	Status der Nocken	1 Byte
I-3	Status des Arbeitsbereichs	1 Byte
I-4	Alarme	1 Byte
I-5	Warnungen	1 Byte
I-6	Geschwindigkeit	4 Byte
I-7	Beschleunigung	4 Byte

Einstellung: - Adresse (Node ID)

0 bis 63 über DIP-Schalter, oder per Software (gespeichert in EEPROM)

Einstellung: - Baudrate

10k, 20k, 50k, 125k, 250k, 500k, 1 MB über DIP-Schalter, oder per Software (gespeichert in EEPROM)

Einstellung: - Busabschluss

Ein 2-pol. DIP-Schalter ermöglicht das Zu- und Abschalten eines internen Busabschlusses (ON/OFF). Wird der Bus extern terminiert, bleibt DIP-Schalter in Stellung OFF.

Einstellung: - PRESET-Wert

Die PRESET-Funktion dient zur Inbetriebnahme und der Zuordnung eines bestimmten Positionswertes zur aktuellen physikalischen Winkelstellung.

Folgende Einstellungen sind möglich:

- per Hardware (PRESET-Taster)
- per Software (CANopen-Protokoll)

Gerätekonfiguration

Zur Inbetriebnahme des Encoders durch ein Konfigurationswerkzeug dient die EDS-Datei (Electronic Data Sheet). Sie enthält alle notwendigen Merkmale des Gerätes.

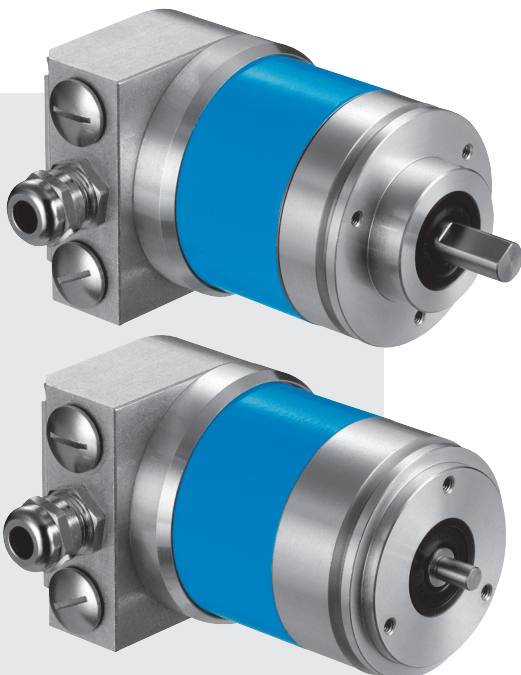
<sup>1)</sup> Einstellung nicht änderbar



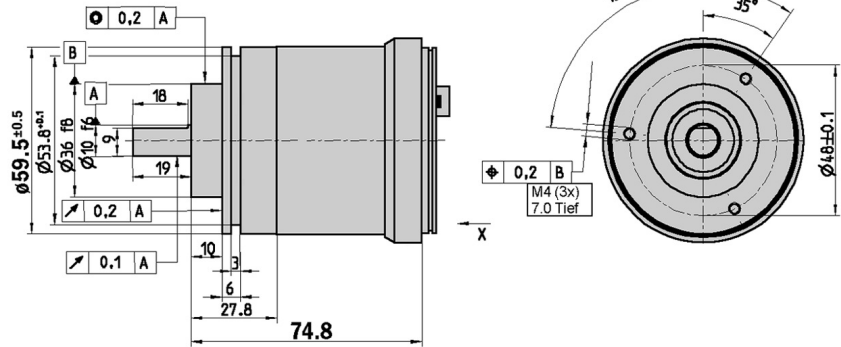
**Auflösung bis 26 Bit**

Absolut-Encoder Multiturn

- Extrem robust
- Busanpassung CAN-High speed
- Elektronisch justierbar, Auflösung parametrierbar
- Hohe Schock- und Vibrationsfestigkeit
- Schutzart bis IP 67

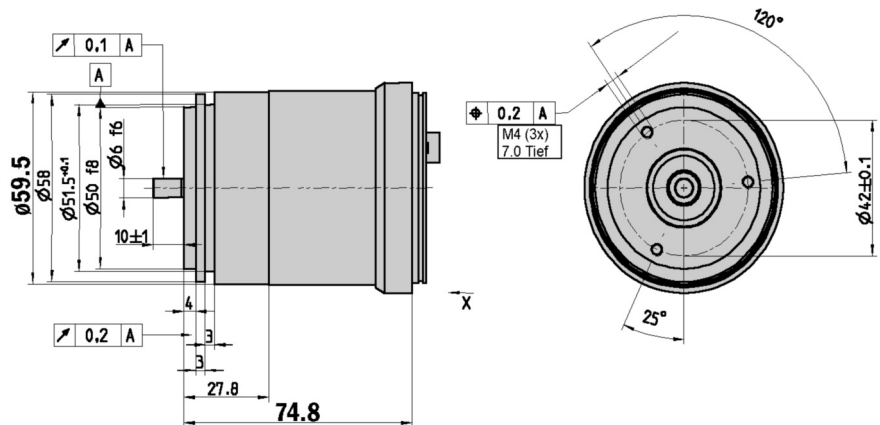


## Maßbild Klemmflansch



Allgemeintoleranzen nach DIN ISO 2768-mk

## Maßbild Servoflansch



Allgemeintoleranzen nach DIN ISO 2768-mk



1 Encoder mit einem DeviceNet-Anschlussadapter besitzen Verschraubungen (metrisch/PG) zum Anschließen der Bus- und Versorgungsleitungen. Zum Anschluss der Leitungen wird der Anschlussadapter vom Kompletgerät abgeschraubt. Abbildung 1 zeigt die Anschlussbelegung innerhalb des Anschlussadapters.

### Zubehör

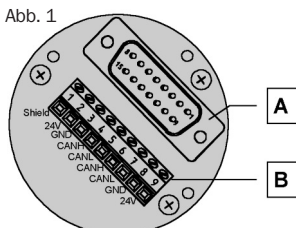
Anschlussadapter

Befestigungstechnik

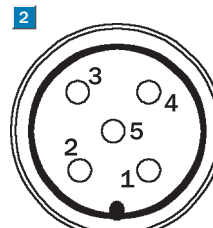
## 1 PIN- und Aderbelegung für Anschlussadapter

Klemmleiste	2 Gerätestecker	Signal	Erklärung
1	1	Shield	Schirm
2	2	U <sub>s</sub> (24 V)	Betriebsspannung 10 ... 32 V
3	3	GND (COM)	0V (Gnd)
4	4	CAN <sub>H</sub>	CAN Bus Signal HIGH
5	5	CAN <sub>L</sub>	CAN Bus Signal LOW
6		CAN <sub>H</sub>	CAN Bus Signal HIGH
7		CAN <sub>L</sub>	CAN Bus Signal LOW
8		GND (COM)	0V (Gnd)
9		U <sub>s</sub> (24 V)	Betriebsspannung 10 ... 32 V

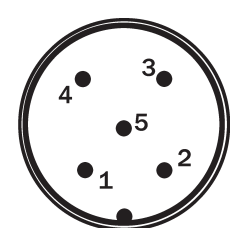
Abb. 1



A Interne Steckverbindung zum Encoder  
B Externe Verbindungen zum Bus



OUT/US (Buchse)



IN/US (Stift)

Gerätestecker M12 (Anschlussadapter)

Technische Daten nach DIN 32878		ATM 60 DeviceNet		Anschlussart							
		Klemm	Servo								
<b>Vollwelle</b>	10 mm										
	6 mm										
<b>Masse</b>	ca. 0,59 kg										
<b>Trägheitsmoment des Rotors</b>	35 gcm <sup>2</sup>										
<b>Messschritt</b>	0,043°										
<b>Schrittzahl pro Umdrehung max.</b>	8.192										
<b>Anzahl der Umdrehungen max.</b>	8.192										
<b>Fehlergrenzen</b>	± 0,25°										
<b>Wiederholbarkeit</b>	0,1°										
<b>Arbeitsdrehzahl</b>	6.000 min <sup>-1</sup>										
<b>Positionsbildungszeit</b>	0,25 ms										
<b>Winkelbeschleunigung max.</b>	5 x 10 <sup>5</sup> rad/s <sup>2</sup>										
<b>Betriebsdrehmoment</b>	1,8 Ncm <sup>1)</sup>										
ohne Wellendichtring <sup>2)</sup>	0,3 Ncm										
<b>Anlaufdrehmoment</b>	2,5 Ncm <sup>1)</sup>										
ohne Wellendichtring <sup>2)</sup>	0,5 Ncm										
<b>Zulässige Wellenbelastung max.</b>											
radial	300 N										
axial	50 N										
<b>Lagerlebensdauer</b>	3,6 x 10 <sup>9</sup> Umdrehungen										
<b>Arbeitstemperaturbereich</b>	- 20 ... + 80 °C										
<b>Lagerungstemperaturbereich</b>	- 40 ... + 125 °C										
<b>Zulässige relative Luftfeuchte</b>	98 %										
<b>EMV <sup>3)</sup></b>											
<b>Widerstandsfähigkeit</b>											
gegenüber Schocks <sup>4)</sup>	100/6 g/ms										
gegenüber Vibration <sup>5)</sup>	20/10 ... 2000 g/Hz										
<b>Schutzart nach IEC 60529</b>	IP 67 <sup>1)</sup>										
ohne Wellendichtring	IP 43 <sup>6)</sup>										
ohne Wellendichtring	IP 66 <sup>7)</sup>										
<b>Betriebsspannungsbereich (Us)</b>	10 ... 32 V										
<b>Leistungsaufnahme max.</b>	2,0 W										
<b>Initialisierungszeit <sup>8)</sup></b>	1250 ms										
<b>Bus Interface DeviceNet</b>											
<b>Elektrische Schnittstelle <sup>9)</sup></b>	ISO-DIS 11898										
<b>Protokoll</b>	DeviceNet Specification, Release 2.0										
<b>Adresseinstellung (NODE ID)</b>	0 ... 63 (DIP-Schalter oder Protokoll)										
<b>Datenübertragungsrate (Data Rate)</b>	{125, 250, 500} kB (DIP-Schalter oder Protokoll)										
<b>Elektronische Justage (Number SET)</b>	über PRESET Taster oder Protokoll										
<b>Status Information</b>	Netzwerk Status LED (NS), 2-farbig										
<b>Busabschluss <sup>10)</sup></b>	über DIP-Schalter										
<b>Elektrischer Anschluss</b>	Anschlussadapter <sup>11)</sup>										

- <sup>1)</sup> Mit Wellendichtring
- <sup>2)</sup> Bei kundenseitig entferntem Wellendichtring
- <sup>3)</sup> Nach DIN EN 61000-6-2 und DIN EN 61000-6-3
- <sup>4)</sup> Nach DIN EN 60068-2-27
- <sup>5)</sup> Nach DIN EN 60068-2-6
- <sup>6)</sup> Am Geberflansch nicht abgedichtet
- <sup>7)</sup> Am Geberflansch abgedichtet
- <sup>8)</sup> Ist die Zeit, die nach Anlegen der Versorgungsspannung vergeht, bis das Datenwort korrekt eingelesen werden kann
- <sup>9)</sup> (CAN High Speed) und CAN Spezifikation 2.0 B, galvanisch getrennt
- <sup>10)</sup> Zuschalten nur bei Endgerät
- <sup>11)</sup> Für Leitung (PG 9) oder Rundsteckverbinder (siehe Anschlussadapter)

Bestell-Information		
ATM 60 DeviceNet Klemmflansch und Servoflansch Vollwelle; U <sub>s</sub> 10 ... 32 Volt		
Typ	Bestell-Nr.	Beschreibung
ATM60-D4H13X13	1 030 017	Klemmflansch Vollwelle Ø 10 mm
ATM60-D1H13X13	1 030 018	Servoflansch Vollwelle Ø 6 mm
<b>Achtung: DeviceNet Anschlussadapter separat bestellen (siehe Seite 32)</b>		

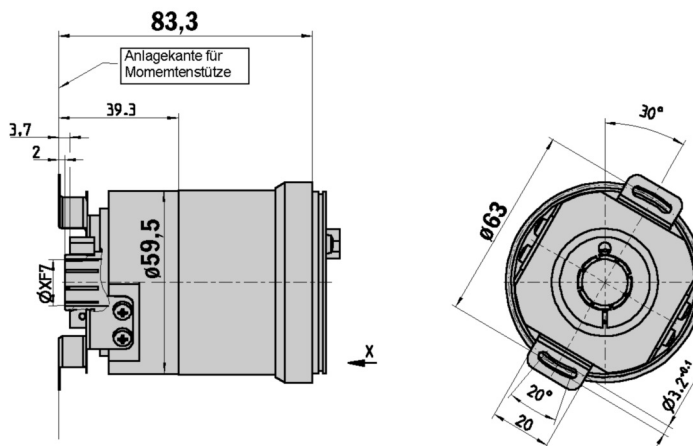


**Auflösung bis 26 Bit**

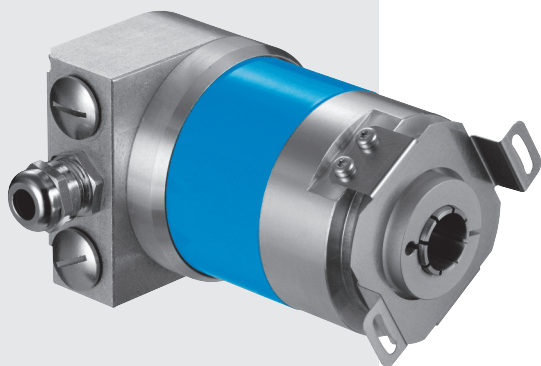
Absolut-Encoder Multiturn

- Extrem robust
- Buskopplung CAN-High speed
- Elektronisch justierbar, Auflösung parametrierbar
- Hohe Schock- und Vibrationsfestigkeit
- Schutzart bis IP 67

## Maßbild Aufsteckhohlwelle

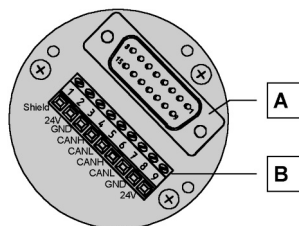


Allgemeintoleranzen nach DIN ISO 2768-mk



## 1 PIN- und Aderbelegung für Anschlussadapter

Klemmleiste	2 Gerätestecker	Signal	Erklärung
1	1	Shield	Schirm
2	2	U <sub>s</sub> (24 V)	Betriebsspannung 10 ... 32 V
3	3	GND (COM)	0V (Gnd)
4	4	CAN <sub>H</sub>	CAN Bus Signal HIGH
5	5	CAN <sub>L</sub>	CAN Bus Signal LOW
6		CAN <sub>H</sub>	CAN Bus Signal HIGH
7		CAN <sub>L</sub>	CAN Bus Signal LOW
8		GND (COM)	0V (Gnd)
9		U <sub>s</sub> (24 V)	Betriebsspannung 10 ... 32 V



A Interne Steckverbindung zum Encoder  
B Externe Verbindung zum Bus

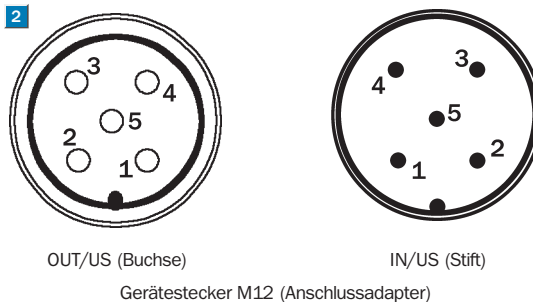
1 Encoder mit einem DeviceNet-Anschlussadapter besitzen Verschraubungen (metrisch/PG) zum Anschließen der Bus- und Versorgungsleitungen. Zum Anschluss der Leitungen wird der Anschlussadapter vom Kompletgerät abgeschraubt. Die nebenstehende Abbildung zeigt die Anschlussbelegung innerhalb des Anschlussadapters.



### Zubehör

Anschlussadapter

Spannzangen



OUT/US (Buchse)

IN/US (Stift)

Gerätestecker M12 (Anschlussadapter)

Technische Daten nach DIN 32878		ATM 60 DeviceNet		Anschlussart					
				Aufst.					
<b>1 Aufsteckhohlwellendurchmesser</b>	6, 8, 10, 12, 15 mm, 1/4", 3/8", 1/2"								
<b>Masse</b>	ca. 0,59 kg								
<b>Trägheitsmoment des Rotors</b>	55 gcm <sup>2</sup>								
<b>Messschritt</b>	0,043°								
<b>Schrittzahl pro Umdrehung max.</b>	8.192								
<b>Anzahl der Umdrehungen max.</b>	8.192								
<b>Fehlergrenzen</b>	± 0,25°								
<b>Wiederholbarkeit</b>	0,1°								
<b>Arbeitsdrehzahl</b>	3.000 min <sup>-1</sup>								
<b>Positionbildungszeit</b>	0,25 ms								
<b>Winkelbeschleunigung max.</b>	5 x 10 <sup>5</sup> rad/s <sup>2</sup>								
<b>Betriebsdrehmoment</b>	0,8 Ncm <sup>1)</sup>								
<b>Anlaufdrehmoment</b>	1,2 Ncm <sup>1)</sup>								
<b>Zulässige Wellenbewegung des Antriebselements</b>									
radial statisch/dynamisch	± 0,3/± 0,1 mm								
axial statisch/dynamisch	± 0,5/± 0,2 mm								
<b>Lagerlebensdauer</b>	3,6 x 10 <sup>9</sup> Umdrehungen								
<b>Arbeitstemperaturbereich</b>	- 20 ... + 80 °C								
<b>Lagerungstemperaturbereich</b>	- 40 ... + 125 °C								
<b>Zulässige relative Luftfeuchte</b>	98 %								
<b>EMV <sup>2)</sup></b>									
<b>Widerstandsfähigkeit</b>									
gegenüber Schocks <sup>3)</sup>	100/6 g/ms								
gegenüber Vibration <sup>4)</sup>	20/10 ... 2000 g/Hz								
<b>Schutzart nach IEC 60529</b>	IP 67 <sup>1)</sup>								
ohne Wellendichtring	IP 43 <sup>5)</sup>								
<b>Betriebsspannungsbereich (Us)</b>	10 ... 32 V								
<b>Leistungsaufnahme max.</b>	2,0 W								
<b>Initialisierungszeit <sup>6)</sup></b>	1250 ms								
<b>Bus Interface DeviceNet</b>									
<b>Elektrische Schnittstelle <sup>7)</sup></b>	ISO-DIS 11898								
<b>Protokoll</b>	DeviceNet Specification, Release 2.0								
<b>Adresseinstellung (NODE ID)</b>	0 ... 63 (DIP-Schalter oder Protokoll)								
<b>Datenübertragungsrate (Baudrate)</b>	{125, 250, 500} kB (DIP-Schalter oder Protokoll)								
<b>Elektronische Justage (Number SET)</b>	über PRESET Taster oder Protokoll								
<b>Status Information</b>	Netzwerk Status LED (NS), 2-farbig								
<b>Busabschluss <sup>8)</sup></b>	über DIP-Schalter								
<b>Elektrischer Anschluss <sup>9)</sup></b>	Anschlussadapter								

<sup>1)</sup> Mit Wellendichtring

<sup>2)</sup> Nach DIN EN 61000-6-2 und DIN EN 61000-6-3

<sup>3)</sup> Nach DIN EN 60068-2-27

<sup>4)</sup> Nach DIN EN 60068-2-6

<sup>5)</sup> Am Geberflansch nicht abgedichtet

<sup>6)</sup> Ist die Zeit, die nach Anlegen der Versorgungsspannung vergeht, bis das Datenwort korrekt eingelesen werden kann

<sup>7)</sup> (CAN High Speed) und CAN Spezifikation 2.0 B, galvanisch getrennt

<sup>8)</sup> Zuschalten nur bei Endgerät

<sup>9)</sup> Für Leitung (PG 9) oder Rundsteckverbinder (siehe Anschlussadapter)

#### Bestell-Information

##### ATM 60 DeviceNet Aufsteckhohlwelle; U<sub>s</sub> 10 ... 32 Volt

Typ	Bestell-Nr.	Beschreibung
ATM60-DAH13X13	1 030 019	Aufsteckhohlwelle

**Achtung: DeviceNet Anschlussadapter separat bestellen (siehe Seite 32)**

#### 1 Achtung: Spannzange mit gewünschtem Ø bitte separat bestellen

Typ	Bestell-Nr.	Wellendurchmesser
SPZ-006-AD-A	2 029 174	6 mm
SPZ-1E4-AD-A	2 029 175	1/4"
SPZ-008-AD-A	2 029 176	8 mm
SPZ-3E8-AD-A	2 029 177	3/8"
SPZ-010-AD-A	2 029 178	10 mm
SPZ-012-AD-A	2 029 179	12 mm
SPZ-1E2-AD-A	2 029 180	1/2"
SPZ-014-AD-A	2 048 863	14 mm

Für 15 mm Wellendurchmesser ist keine Spannzange erforderlich

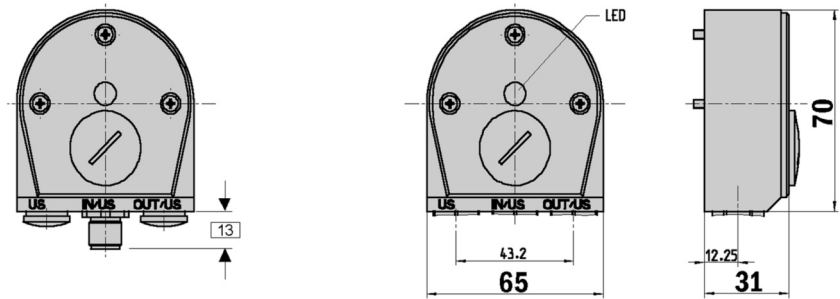


**Auflösung bis 26 Bit**

Absolut-Encoder Multiturn

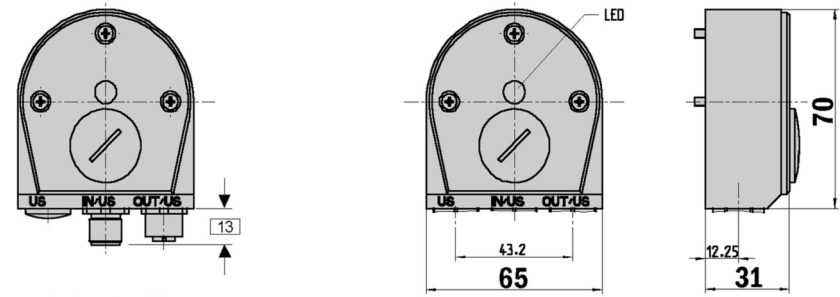
- Extrem robust
- Buskopplung CAN-High speed
- Elektronisch justierbar, Auflösung parametrierbar
- Hohe Schock- und Vibrationsfestigkeit
- Schutzart bis IP 67

Maßbild DeviceNet-Anschlussadapter SR1



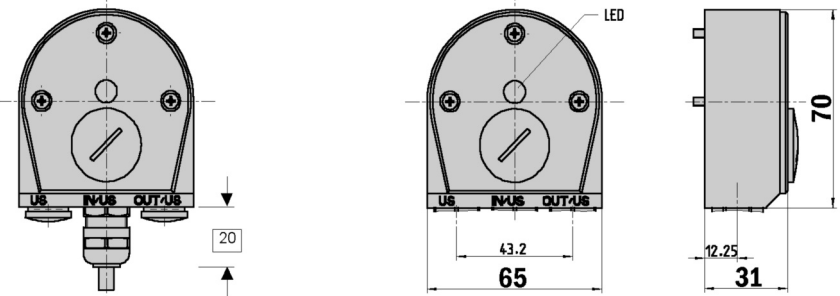
Allgemeintoleranzen nach DIN ISO 2768-mk

Maßbild DeviceNet-Anschlussadapter SR2



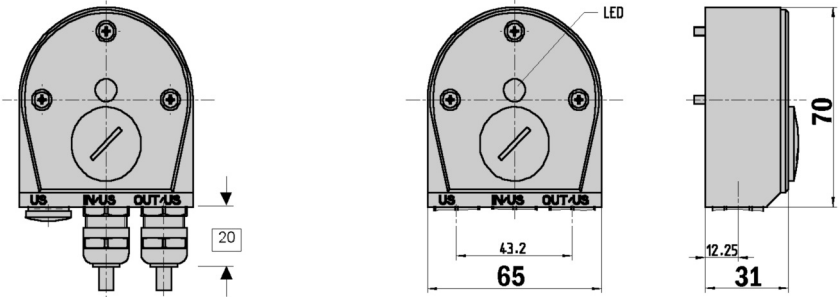
Allgemeintoleranzen nach DIN ISO 2768-mk

Maßbild DeviceNet-Anschlussadapter KR1

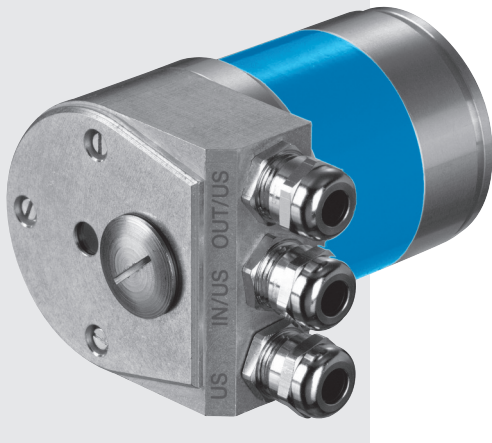


Allgemeintoleranzen nach DIN ISO 2768-mk

Maßbild DeviceNet-Anschlussadapter KR2



Allgemeintoleranzen nach DIN ISO 2768-mk



Zubehör

Anschlusstechnik

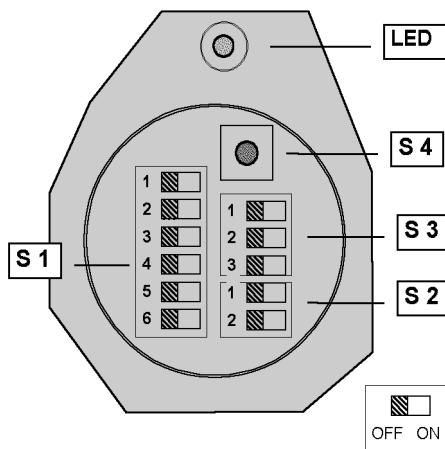
**Bestell-Information**

**ATM 60 DeviceNet-Anschlussadapter**

Typ	Bestell-Nr.	Beschreibung
AD-ATM60-SR1DN	2 029 226	Anschlussadapter SR1, 1 x M12, 5-pol.
AD-ATM60-SR2DN	2 029 227	Anschlussadapter SR2, 2 x M12, 5-pol.
AD-ATM60-KR1DN	2 029 228	Anschlussadapter KR1, 1 x PG
AD-ATM60-KR2DN	2 029 229	Anschlussadapter KR2, 2 x PG



## Schaltereinstellungen



## Schalter Einstellungen

Der Zugang für die Bedienung der DIP-Schalter erfolgt über eine Verschraubung auf der Rückseite des Anschlussadapters.

S 1	Adresseinstellung (Node ID)
S 2	Busabschluss
S 3	Baudrate (Data Rate)
S 4	Preset Taster (Number SET)

## Statusinformation (NS) über LED

LED	2-farbig rot/grün
	Netzwerk Status Kommunikation

## Implementierung

## DN Funktionalität

Objektmodell

- Identity Object
- Message Router Object
- DeviceNet Object
- Assembly Object
- Connection Object
- Acknowledge Handler Object
- Encoder Object

I/O-Betriebsarten

- Polling
- Change of State/Cyclic
- Bit Strobe

## Encoder Parameter

Umsetzung des „Encoder Profile“ unter Verwendung des „Encoder Object“

- Zählrichtung (CW, CCW)
- Skalierungsfunktion (ON, OFF)
- PRESET Wert
- Hysteresis für Positionsänderungen in Betriebsart „Change of State“
- Schritte pro Umdrehung (SpU) - 1...8.192
- Gesamtauflösung (GA) -- 1...67.108.864 Schritte, mit  $GA = 2^n \times SpU$  -- ( $n=0...13$ )
- Grenzen für Arbeitsbereich (Software Endschalter)
- Grenzwerte und Format für Geschwindigkeit und Beschleunigung
- 8 programmierbare Nocken mit oberer/unterer Schaltschwelle und Hysteresis für die Schaltpunkte
- Allgemeine Diagnose Parameter (Offset Wert, Alarme, Warnungen, Version)

Herstellerspezifische Parameter:

- Zuordnung der I/O Daten Assembly zu den jeweiligen Betriebsarten
- Diagnosedaten für maximale Werte des Encoders
- Gerätespezifische Daten

## I/O Data Assembly

1)	PosW <sup>1)</sup>	I-1
2)	PosW + Flag	I-1, I-2
3)	PosW + Geschwindigkeit	I-1, I-3
4)	PosW + Status Nocken	I-1, I-4

## Input Daten Objekte

I-1	Positionswert [PosW]	4 Byte
I-2	Flag (Alarm, Warning)	1 Byte
I-3	Geschwindigkeit	4 Byte
I-4	Status Nocken	1 Byte

## Einstellung: - Adresse (Node ID)

0 to 63 über DIP-Schalter.

## Einstellung: - Baudrate

125kb, 250kb, 500kb über DIP-Schalter.

## Einstellung: - Busabschluss

Ein 2-pol. DIP-Schalter ermöglicht das Zu- und Abschalten eines internen Busabschlusses (ON/OFF).

Wird der Bus extern terminiert, bleibt DIP-Schalter in Stellung OFF.

## Einstellung: - PRESET Wert

Die PRESET-Funktion dient zur Inbetriebnahme, und der Zuordnung eines bestimmten Positionswertes zur aktuellen physikalischen Winkelstellung.

Folgende Einstellungen sind möglich:

- per Hardware (PRESET-Taster)
- per Software (DeviceNet Protokoll)

## Gerätekonfiguration

Zur Inbetriebnahme des Encoders durch ein Konfigurationswerkzeug dient die EDS-Datei (Electronic Data Sheet). Sie enthält alle notwendigen Merkmale des Gerätes.

<sup>1)</sup> Default-Einstellung

Maßbilder und Bestell-Informationen

Programming Tool für SSI-Schnittstelle

Programming Tool für ATM 60/ATM 90

Typ	Bestell-Nr.
PGT-01-S	1 030 111

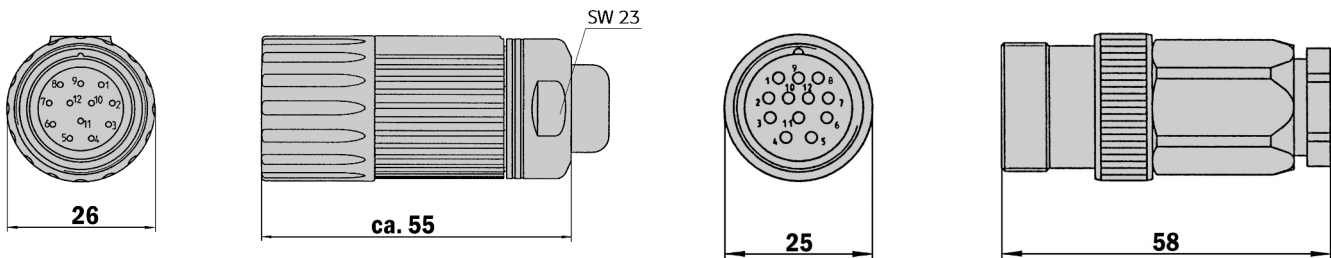
Rund-Schraubsystem M23, 12-polig für ATM 60/ATM 90 mit SSI - Schnittstelle

Leitungsdose M23, 12-polig, gerade, abgeschirmt

Typ	Bestell-Nr.	Kontakte
DOS-2312-G	6 027 538	12

Leitungsstecker M23, 12-polig, gerade, abgeschirmt

Typ	Bestell-Nr.	Kontakte
STE-2312-G	6 027 537	12



Allgemeintoleranzen nach DIN ISO 2768-mk

Allgemeintoleranzen nach DIN ISO 2768-mk

Leitungsdose M23, 12-polig, gerade, Leitung 12-adrig, 4 x 2 x 0,25 + 2 x 0,5 + 2 x 0,14 mm<sup>2</sup> mit Abschirmung, schlepptauglich, Leitungsdurchmesser 7,8 mm für ATM 60/ATM 90 mit SSI-Schnittstelle

Typ	Bestell-Nr.	Kontakte	Leitungslänge
DOL-2312-G1M5MA1	2 029 200	12	1,5 m
DOL-2312-G03MMA1	2 029 201	12	3,0 m
DOL-2312-G05MMA1	2 029 202	12	5,0 m
DOL-2312-G10MMA1	2 029 203	12	10,0 m
DOL-2312-G20MMA1	2 029 204	12	20,0 m
DOL-2312-G30MMA1	2 029 205	12	30,0 m

Leitung 12-adrig, Meterware, 4 x 2 x 0,25 + 2 x 0,5 + 2 x 0,14 mm<sup>2</sup> mit Abschirmung, schlepptauglich, Leitungsdurchmesser 7,8 mm für ATM 60/ATM 90 mit SSI-Schnittstelle

Typ	Bestell-Nr.	Adern	Beschreibung
LTG-2512-MW	6 027 531	12	
LTG-2612-MW	6 028 516	12	UV- und salzwasserbeständig

Adaptermodule für SSI-Schnittstelle

Seriell-Parallel-Adapter

Typ	Bestell-Nr.	Beschreibung
AD-SSIG-PA	1 030 106	SSI-Parallel-Adaptermodul, im Kunststoffgehäuse
AD-SSI-PA	1 030 107	SSI-Parallel-Adaptermodul, ohne Kunststoffgehäuse
AD-SSIPG-PA	1 030 108	SSI-Parallel-Adaptermodul, programmierbar, im Kunststoffgehäuse
AD-SSIPF-PA	1 030 109	SSI-Parallel-Adaptermodul, programmierbar, ohne Kunststoffgehäuse, mit Frontplatte
AD-SSIP-PA	1 030 110	SSI-Parallel-Adaptermodul, programmierbar, ohne Kunststoffgehäuse, ohne Frontplatte

Programming Tool für Seriell-Parallel-Adapter

Typ	Bestell-Nr.
PGT-02-S	1 030 112

Maßbilder und Bestell-Informationen

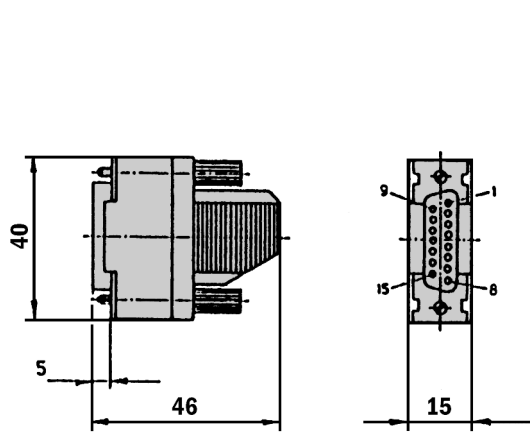
Stecksystem Sub-D für Seriell-Parallel-Adapter

Leitungsstecker Sub-D, 15-polig, gerade, abgeschirmt

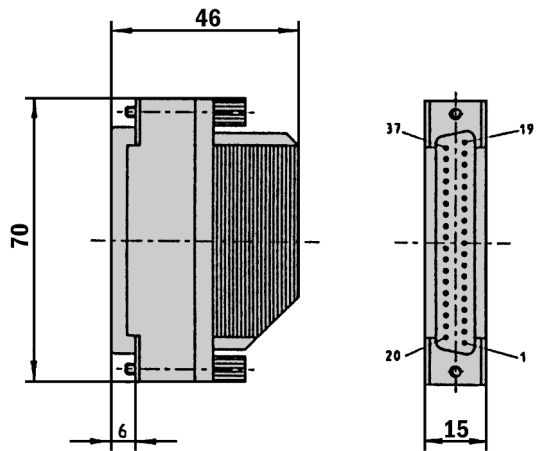
Typ	Bestell-Nr.	Kontakte
STE-0D15-G	2 029 223	15

Leitungsdose Sub-D, 37-polig, gerade, abgeschirmt

Typ	Bestell-Nr.	Kontakte
DOS-0D37-G	2 029 224	37



Allgemeintoleranzen nach DIN ISO 2768-mk



Allgemeintoleranzen nach DIN ISO 2768-mk

Rund-Schraubsystem M12, 5-polig für ATM 60 DeviceNet

Leitungsdose M12, 5-polig, gerade, abgeschirmt

Typ	Bestell-Nr.	Kontakte
DOS-1205-G	6 027 534	5

Leitungsstecker M12, 5-polig, gerade, abgeschirmt

Typ	Bestell-Nr.	Kontakte
STE-1205-G	6 027 533	5

SENSICK Profibus-Steckverbinder für ATM60/ATM 90

Typ	Bestell-Nr.	Beschreibung
PR-DOS-1205-G	6 021 353	Profibus Leitungsdose, M12, 5-polig, gerade, geschirmt, B-Kodierung
PR-STE-1205-G	6 021 354	Profibus Leitungsstecker, M12, 5-polig, gerade, geschirmt, B-Kodierung
DOL-12PR-G05M	6 026 006	Profibus Leitungsdose, M12, 5-polig, gerade, geschirmt, B-Kodierung, mit Profibusleitung 5 m
DOL-12PR-G10M	6 026 007	Profibus Leitungsdose, M12, 5-polig, gerade, geschirmt, B-Kodierung, mit Profibusleitung 10 m
STL-12PR-G05M	6 026 005	Profibus Leitungsstecker, M12, 5-polig, gerade, geschirmt, B-Kodierung, mit Profibusleitung 5 m
STL-12PR-G10M	6 026 008	Profibus Leitungsstecker, M12, 5-polig, gerade, geschirmt, B-Kodierung, mit Profibusleitung 10 m

SENSICK Rundsteckverbinder M12, konfektionierbar für Betriebsspannung ATM 60 Profibus

Typ	Bestell-Nr.	Kontakte	Beschreibung
DOS-1204-G	6 007 302	4	Leitungsdose, M12, 4-polig, gerade

SENSICK Rundsteckverbinder M12, Anschlussleitung, PVC

Typ	Bestell-Nr.	Beschreibung
DOL-1204-G05M	6 009 866	Leitungsdose, M12, 4-polig, gerade, Leitung 5 m

Leitung 2-adrig, Meterware, mit Abschirmung, für ATM 60/ATM 90 Profibus

Typ	Bestell-Nr.	Adern
LTG-2102-MW	6 021 355	2

Rund-Schraubsystem M14 für ATM 90 Profibus

Typ	Bestell-Nr.	Beschreibung
DSC-1507-G	2 029 199	Leitungsstecker/Dose, Satz 2 x Male, 1 x Female, M14, 7-polig, gerade (abgeschirmt)
STE-1507-G	6 027 535	Leitungsstecker, M14, 7-polig, gerade (abgeschirmt)
DOS-1507-G	6 027 536	Leitungsdose, M14, 7-polig, gerade (abgeschirmt)

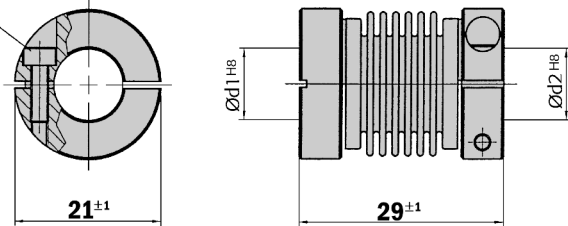
Maßbilder und Bestell-Informationen

Wellenkupplungen

Wellenkupplung Balg, max. Wellenversatz radial  $\pm 0,3$  mm, axial 0,4 mm, Winkel  $\pm 4$  Grad, Drehfedersteife 120 Nm/rad, Balg aus Edelstahl, Naben aus Aluminium

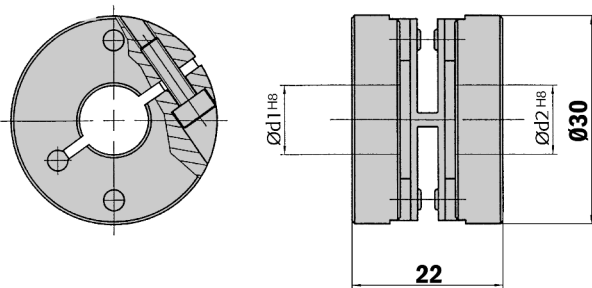
Typ	Bestell-Nr.	Wellendurchmesser
KUP-0606-B	5 312 981	6 mm ... 6 mm
KUP-0610-B	5 312 982	6 mm ... 10 mm
KUP-1010-B	5 312 983	10 mm ... 10 mm
KUP-1012-B	5 312 984	10 mm ... 12 mm

Zylinderschraube  
M2,5x8 DIN912 A2



Wellenkupplung Federscheibe, max. Wellenversatz radial  $\pm 0,3$  mm, axial 0,4 mm, Winkel  $\pm 2,5$  Grad, Drehfedersteife 50 Nm/rad, Flansch aus Aluminium, Federscheibe aus Kunststoff glasfaserverstärkt

Typ	Bestell-Nr.	Wellendurchmesser
KUP-0610-F	5 312 985	6 mm ... 10 mm
KUP-1010-F	5 312 986	10 mm ... 10 mm



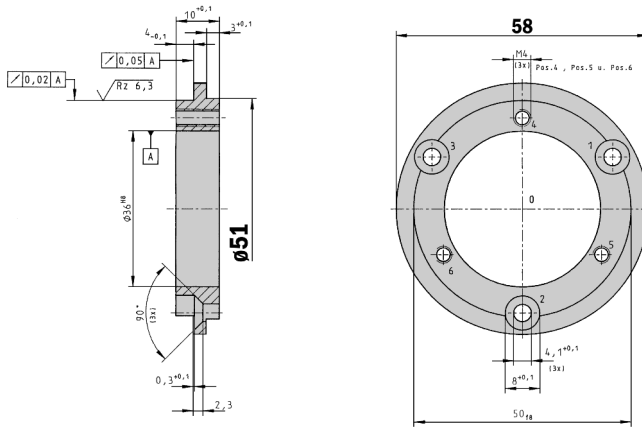
Allgemeintoleranzen nach DIN ISO 2768-mk

Maßbilder und Bestell-Informationen

Mechanische Adapter

Flanschadapter aus Aluminium für Klemmflansche, Zentrierbund 36 mm

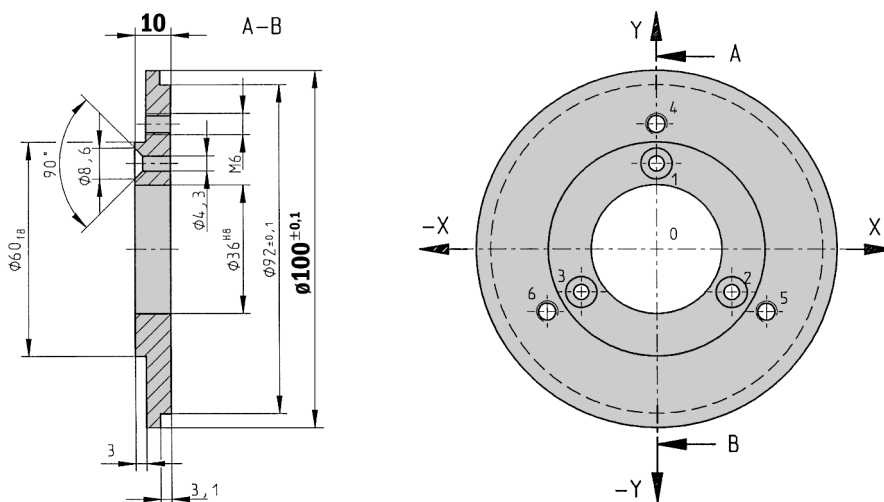
Typ	Bestell-Nr.	Adaptionen
BEF-FA-036-050	2 029 160	auf 50 mm Servoflansch



Allgemeintoleranzen nach DIN ISO 2768-mk

Flanschadapter aus Aluminium für Klemmflansche, Zentrierbund 36 mm

Typ	Bestell-Nr.	Adaptionen
BEF-FA-036-100	2 029 161	auf 100 mm Servoflansch



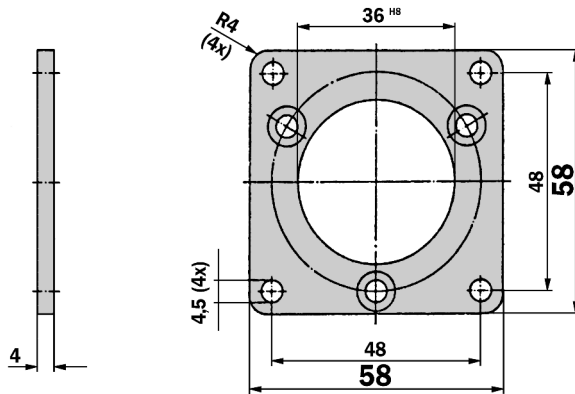
Allgemeintoleranzen nach DIN ISO 2768-mk

## Maßbilder und Bestell-Informationen

### Mechanische Adapter

#### Flanschadapter aus Aluminium für Klemmflansche, Zentrierbund 36 mm

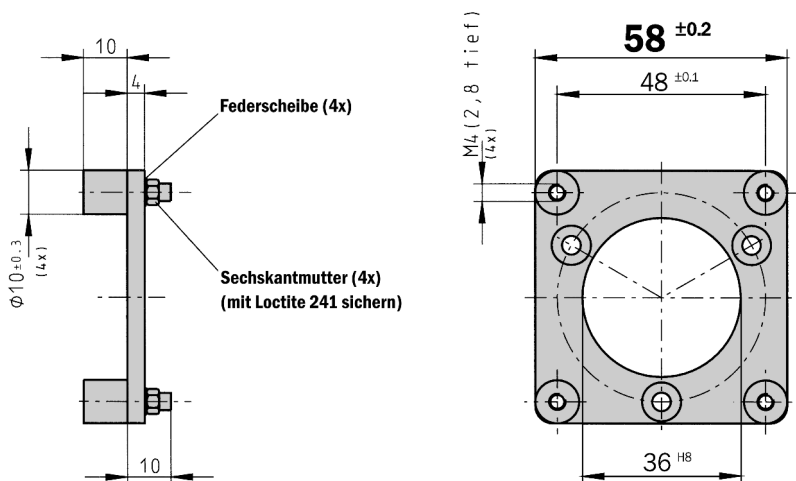
Typ	Bestell-Nr.	Adaptionen
BEF-FA-036-060REC	2 029 162	auf quadratische Montageplatte 60 mm



Allgemeintoleranzen nach DIN ISO 2768-mk

#### Flanschadapter aus Aluminium für Klemmflansche, Zentrierbund 36 mm

Typ	Bestell-Nr.	Adaptionen
BEF-FA-036-060RSA	2 029 163	auf quadratische Montageplatte 60 mm mit Schockdämpfer

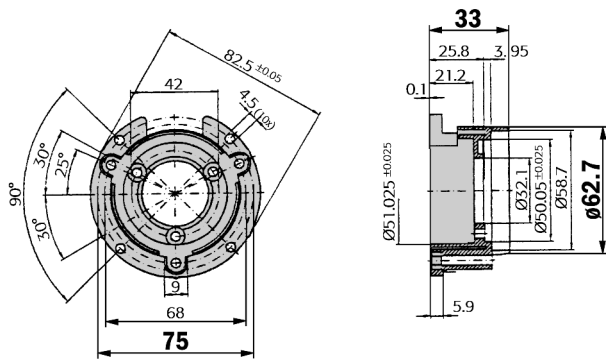


Allgemeintoleranzen nach DIN ISO 2768-mk

Maßbilder und Bestell-Informationen

Montageglocke inkl. Befestigungssatz für Encoder mit Servoflansch

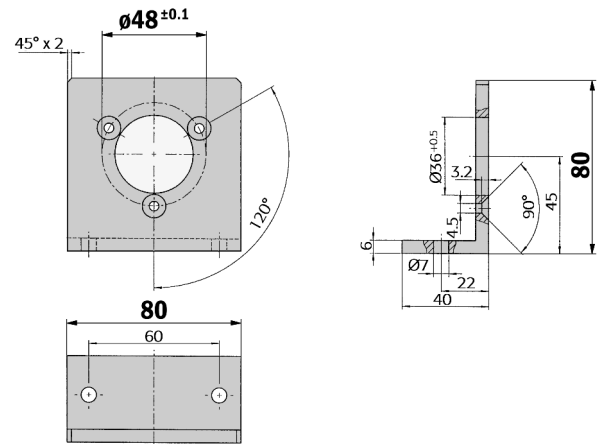
Typ	Bestell-Nr.	Flansch Zentrierbund
BEF-MG-50	5 312 987	Durchmesser 50 mm



Allgemeintoleranzen nach DIN ISO 2768-mk

Montagewinkel inkl. Befestigungssatz für Encoder mit Klemmflansch

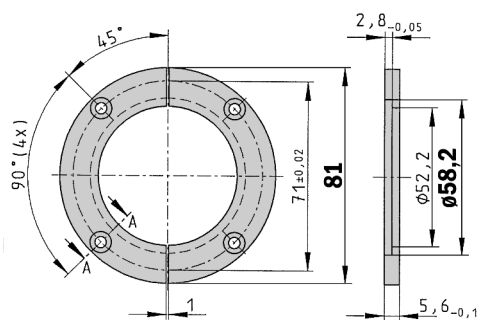
Typ	Bestell-Nr.	Flansch Zentrierbund
BEF-WF-36	2 029 164	Durchmesser 36 mm



Allgemeintoleranzen nach DIN ISO 2768-mk

Servoklammer Halbschale, Set (Inhalt 2 Stück) für Servoflansche mit Zentrierbund Durchmesser 50 mm

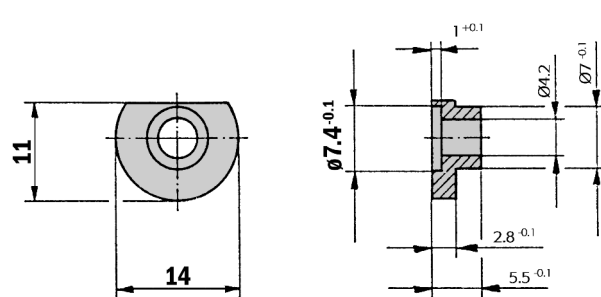
Typ	Bestell-Nr.
BEF-WG-SF050	2 029 165



Allgemeintoleranzen nach DIN ISO 2768-mk

Servoklammer klein, Set (Inhalt 3 Stück) für Servoflansche

Typ	Bestell-Nr.
BEF-WK-SF	2 029 166



Allgemeintoleranzen nach DIN ISO 2768-mk

Spannzangen

Spannzangen für Aufsteckhohlwellen

Typ	Bestell-Nr.	Wellendurchmesser
SPZ-006-AD-A	2 029 174	6 mm
SPZ-1E4-AD-A	2 029 175	1/4"
SPZ-008-AD-A	2 029 176	8 mm
SPZ-3E8-AD-A	2 029 177	3/8"
SPZ-010-AD-A	2 029 178	10 mm
SPZ-012-AD-A	2 029 179	12 mm
SPZ-1E2-AD-A	2 029 180	1/2"
SPZ-014-AD-A	2 048 863	14 mm

**Australia**

Phone +61 3 9497 4100  
1800 33 48 02 – tollfree  
E-Mail sales@sick.com.au

**Belgium/Luxembourg**

Phone +32 (0)2 466 55 66  
E-Mail info@sick.be

**Brasil**

Phone +55 11 3215-4900  
E-Mail sac@sick.com.br

**Ceská Republika**

Phone +420 2 57 91 18 50  
E-Mail sick@sick.cz

**China**

Phone +852-2763 6966  
E-Mail ghk@sick.com.hk

**Danmark**

Phone +45 45 82 64 00  
E-Mail sick@sick.dk

**Deutschland**

Phone +49 211 5301-250  
E-Mail info@sick.de

**España**

Phone +34 93 480 31 00  
E-Mail info@sick.es

**France**

Phone +33 1 64 62 35 00  
E-Mail info@sick.fr

**Great Britain**

Phone +44 (0)1727 831121  
E-Mail info@sick.co.uk

**India**

Phone +91-22-4033 8333  
E-Mail info@sick-india.com

**Israel**

Phone +972-4-999-0590  
E-Mail info@sick-sensors.com

**Italia**

Phone +39 02 27 43 41  
E-Mail info@sick.it

**Japan**

Phone +81 (0)3 3358 1341  
E-Mail support@sick.jp

**Nederlands**

Phone +31 (0)30 229 25 44  
E-Mail info@sick.nl

**Norge**

Phone +47 67 81 50 00  
E-Mail austefjord@sick.no

**Österreich**

Phone +43 (0)22 36 62 28 8-0  
E-Mail office@sick.at

**Polska**

Phone +48 22 837 40 50  
E-Mail info@sick.pl

**Republic of Korea**

Phone +82-2 786 6321/4  
E-Mail kang@sickkorea.net

**Republika Slovenija**

Phone +386 (0)1-47 69 990  
E-Mail office@sick.si

**România**

Phone +40 356 171 120  
E-Mail office@sick.ro

**Russia**

Phone +7 495 775 05 34  
E-Mail info@sick-automation.ru

**Schweiz**

Phone +41 41 619 29 39  
E-Mail contact@sick.ch

**Singapore**

Phone +65 6744 3732  
E-Mail admin@sicksgp.com.sg

**Suomi**

Phone +358-9-25 15 800  
E-Mail sick@sick.fi

**Sverige**

Phone +46 10 110 10 00  
E-Mail info@sick.se

**Taiwan**

Phone +886 2 2375-6288  
E-Mail sickgrc@ms6.hinet.net

**Türkiye**

Phone +90 216 587 74 00  
E-Mail info@sick.com.tr

**USA/Canada/México**

Phone +1(952) 941-6780  
1 800-325-7425 – tollfree  
E-Mail info@sickusa.com

More representatives and agencies  
in all major industrial nations at  
[www.sick.com](http://www.sick.com)

# SICK | STEGMANN

SICK AG • Industrial Sensors • Waldkirch • Germany • [www.sick.com](http://www.sick.com)  
SICK STEGMANN GmbH • Donaueschingen • Germany • [www.sick-stegmann.de](http://www.sick-stegmann.de)