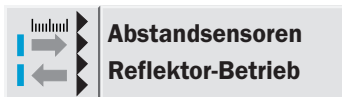


DME4000: Abstandmessung in Millisekunden



allen Informationen auf einen Blick sowie ein besonders bedienfreundliches Montage- und Ausrichtkonzept sind die wichtigsten Vorteile des neuen Laser-Entfernungsmesssystems DME4000. Das kompakte Gerät steht in drei Versionen zur Verfügung, die speziell auf automatische Kleinteilelager, Hochregallager für Paletten oder Krananlagen optimiert sind. Der Umgebungstemperaturbereich des DME4000 wurde auf $-10^{\circ}\text{C} \dots +55^{\circ}\text{C}$ ausgelegt. Eine Variante mit interner Heizung erreicht $-40^{\circ}\text{C} \dots +55^{\circ}\text{C}$. Damit ist das Entfernungsmessgerät auch für den Einsatz in Tiefkühl-Lageranlagen geeignet. Zwei unterschiedlich große Lagertypen sind vorherrschend anzutreffen: automatische Kleinteilelager für Behälter unterschiedlicher Dimension sowie baulich größere Hochregallager für Euro- und teilweise spezifische Systempaletten. Das neue DME4000 eignet sich für Verfahrensgeschwindigkeiten bis zu 10 m/s und trägt mit seinen drei reichweitenoptimierten Versionen für 50 m, 130 m bzw. 220 m den unterschiedlichen Anforderungen bei der Lagertypen Rechnung.



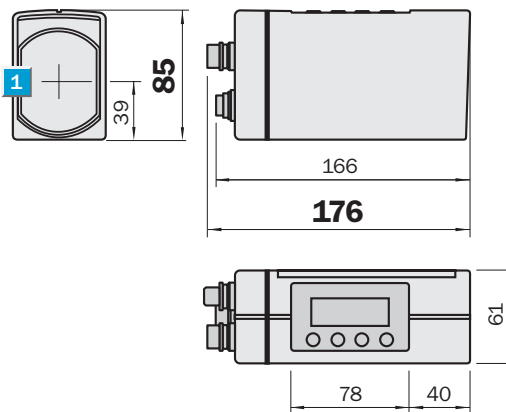
Entfernungs-Messsysteme wie das DME4000 werden in der automatisierten Lagertechnik zur Positionserfassung von Regalbediengeräten eingesetzt. Dabei fährt der Sensor auf dem Fahrzeug mit und misst permanent die Laufzeit eines ausgesendeten Lichtimpulses bis an das Ende der Regalgasse und zurück. Die Elektronik ermittelt hieraus die Position des Regalbediengerätes und gibt sie an die Fahrzeugsteuerung aus. Hohe Messdynamik und -genauigkeit, Multifunktions-Schaltaus(ein)gänge für Stand-by-, Preset- und weitere Systemfunktionen, ein Gerätedisplay mit

SICK

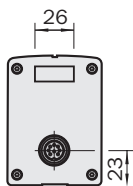
	Messbereich
	0,15 ... 50/0,15 ... 130/
	0,15 ... 220 m
Entfernungs-Messgerät	

- Sehr schnelle Messzeit
- Hohe Genauigkeit und Reproduzierbarkeit
- Beleuchtetes LCD-Display mit Diagnose-Information
- Einfaches Montage- und Ausrichtkonzept: Ausrichthalterung mit Feder/sichtbares Rotlicht
- Geschwindigkeits-Überwachung

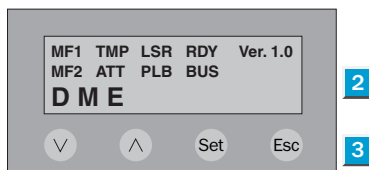
Maßbild



Rückansicht



Einstell-Möglichkeiten



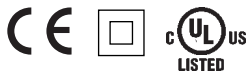
- 1 Mitte Optik
- 2 LC-Display
- 3 Eingabebereich

Anschlussart



8-polig, M16

pnk	1	(TX+)
wht	2	MF 1
brn	3	L+ (18 ... 30 V DC)
gra	4	(TX-)
blk	5	MF 2
vio	6	(RX+)
blu	7	M (0 V)
red	8	(RX-)



Zubehör

Anschlusstechnik

Befestigungstechnik

Technische Daten		DME4000-	111	121	211	221	311	321				
Messbereich ¹⁾	0,15 ... 50 m		■	■								
	0,15 ... 130 m				■	■						
	0,15 ... 220 m						■	■				
Genauigkeit	±3 mm		■	■								
	±5 mm				■	■						
	±6 mm						■	■				
Reproduzierbarkeit ²⁾	1 mm		■	■								
	2 mm				■	■						
	3 mm						■	■				
Lichtfleckdurchmesser	Max. 130 mm in 70 m Entfernung		■	■								
	Max. 270 mm in 150 m Entfernung				■	■						
	Max. 360 mm in 220 m Entfernung						■	■				
Auflösung (einstellbar)	0,05 ... 5 mm		■	■	■	■	■	■				
Lichtsender ³⁾, Lichtart	Laserdiode, Rotlicht		■	■	■	■	■	■				
Laserschutzklasse	2 (EN60825-1/C.D.R.H.)		■	■	■	■	■	■				
Versorgungsspannung U_V ⁴⁾	DC 18 ... 30 V		■	■	■	■	■	■				
Restwelligkeit ⁵⁾	5 V _{SS}		■	■	■	■	■	■				
Stromaufnahme	< 250 mA bei DC 24 V		■	■	■	■	■	■				
	mit Heizung < 1000 mA			■		■		■				
Schaltausgänge MF1, MF2	B (push/pull)		■	■	■	■	■	■				
Output (MF1/MF2)	HIGH: $U_V < 3$ V; LOW < 2 V		■	■	■	■	■	■				
Input (MF1) ⁶⁾	HIGH: > 12 V; LOW < 3 V		■	■	■	■	■	■				
Ausgangsstrom max. ⁷⁾	100 mA (kurzschlussfest, überlastfest)		■	■	■	■	■	■				
Anschlussart	Steckverbinder		■	■	■	■	■	■				
VDE Schutzklasse ⁸⁾	□		■	■	■	■	■	■				
Schutzart	IP 65		■	■	■	■	■	■				
Umgebungstemperatur	Betrieb -10 °C ... +55 °C		■	■	■	■	■	■				
	mit Heizung Betrieb -40 °C ... +55 °C			■		■		■				
	Lager -25 °C ... +75 °C		■	■	■	■	■	■				
Gewicht	Ca. 1650 g		■	■	■	■	■	■				
Luftdruckeinfluss	0,3 ppm/hPa		■	■	■	■	■	■				
Temperatureinfluss	1 ppm/K		■	■	■	■	■	■				
Temperaturdrift	typ. 0,1 mm/K		■	■	■	■	■	■				
Messwertausgabe	1 ms		■	■	■	■	■	■				
Initialisierungszeit ⁹⁾	500 ms		■	■	■	■	■	■				
Max. Verfahrensgeschwindigkeit	10 m/s		■	■	■	■	■	■				
EMV	EN 61000-6-2, EN 55011: Klasse B		■	■	■	■	■	■				
Mechanische Belastung	Schock: EN 60068-2-27/-2-29		■	■	■	■	■	■				
	Sinus: EN 60068-2-6		■	■	■	■	■	■				
	Rauschen: EN 60068-2-64		■	■	■	■	■	■				

¹⁾ Auf Reflexfolie „Diamond Grade“
²⁾ Statistischer Fehler 1 σ ,
 Umfeldbedingungen konstant,
 min. Einschaltzeit: 10 min.

³⁾ Mittlere Lebensdauer 50.000 h
 bei $T_U = +25$ °C
⁴⁾ Grenzwerte

⁵⁾ Darf U_V -Toleranzen nicht über- oder
 unterschreiten
⁶⁾ Nicht verpolgeschützt

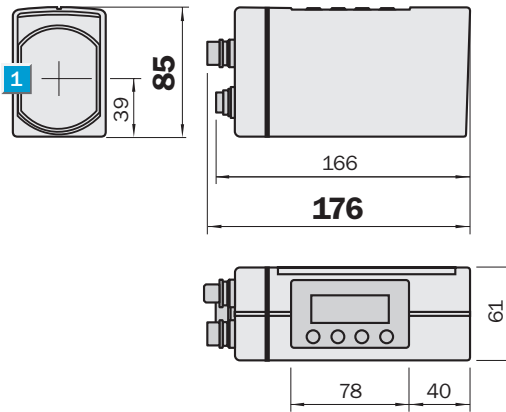
⁷⁾ Max. 100 nF/20 mH
⁸⁾ Bemessungsspannung DC 32 V
⁹⁾ Nach Reflektorverlust >200 ms

Bestell-Information	
Typ	Bestell-Nr.
DME4000-111	1029789
DME4000-121	1029792
DME4000-211	1029790
DME4000-221	1029794
DME4000-311	1041951
DME4000-321	1041957

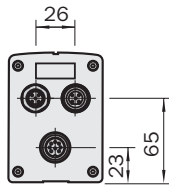
	Messbereich
	0,15 ... 50/0,15 ... 130/
	0,15 ... 220 m
Entfernungs-Messgerät	

- Sehr schnelle Messzeit
- Hohe Genauigkeit und Reproduzierbarkeit
- Beleuchtetes LCD-Display mit Diagnose-Information
- Einfaches Montage- und Ausrichtkonzept: Ausrichthalterung mit Feder/sichtbares Rotlicht
- Geschwindigkeits-Überwachung

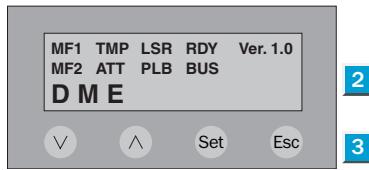
Maßbild



Rückansicht

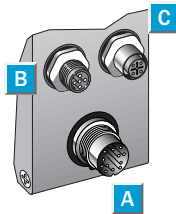


Einstell-Möglichkeiten

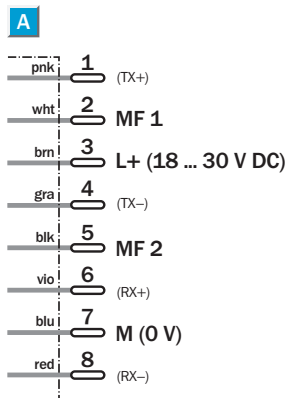


- 1 Mitte Optik
- 2 LC-Display
- 3 Eingabebereich

Anschlussart

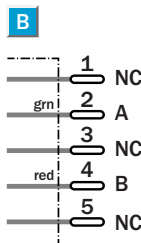


8-polig, M16



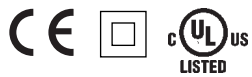
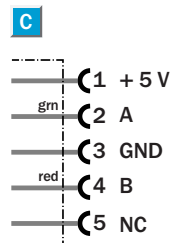
5-polig, M12

Bus in



5-polig, M12

Bus out



Zubehör

- Anschlusstechnik
- Befestigungstechnik

Technische Daten		DME4000-	112	122	212	222	312	322				
Messbereich ¹⁾	0,15 ... 50 m		■	■								
	0,15 ... 130 m				■	■						
	0,15 ... 220 m						■	■				
Genauigkeit	±3 mm		■	■								
	±5 mm				■	■						
	±6 mm						■	■				
Reproduzierbarkeit ²⁾	1 mm		■	■								
	2 mm				■	■						
	3 mm						■	■				
Lichtfleckdurchmesser	Max. 130 mm in 70 m Entfernung		■	■								
	Max. 270 mm in 150 m Entfernung				■	■						
	Max. 360 mm in 220 m Entfernung						■	■				
Auflösung (einstellbar)	0,05 ... 5 mm		■	■			■	■				
Lichtsender ³⁾, Lichtart	Laserdiode, Rotlicht		■	■			■	■				
Laserschutzklasse	2 (EN 60825-1/C.D.R.H.)		■	■			■	■				
Versorgungsspannung U_V ⁴⁾	DC 18 ... 30 V		■	■			■	■				
Restwelligkeit ⁵⁾	5 V _{SS}		■	■			■	■				
Stromaufnahme	< 250 mA bei DC 24 V		■	■			■	■				
	mit Heizung < 1000 mA			■		■		■				
Schaltausgänge MF1, MF2	B (push/pull)		■	■			■	■				
Output (MF1/MF2)	HIGH: $U_V < 3$ V; LOW < 2 V		■	■			■	■				
Input (MF1) ⁶⁾	HIGH: > 12 V; LOW < 3 V		■	■			■	■				
Ausgangsstrom max. ⁷⁾	100 mA (kurzschlussfest, überlastfest)		■	■			■	■				
Anschlussart	Steckverbinder		■	■			■	■				
VDE Schutzklasse ⁸⁾	□		■	■			■	■				
Schutzart	IP 65		■	■			■	■				
Umgebungstemperatur	Betrieb -10 °C ... +55 °C		■	■			■	■				
	mit Heizung Betrieb -40 °C ... +55 °C			■		■		■				
	Lager -25 °C ... +75 °C		■	■			■	■				
Gewicht	Ca. 1650 g		■	■			■	■				
Luftdruckeinfluss	0,3 ppm/hPa		■	■			■	■				
Temperatureinfluss	1 ppm/K		■	■			■	■				
Temperaturdrift	typ. 0,1 mm/K		■	■			■	■				
Messwertausgabe	2 ms		■	■			■	■				
Initialisierungszeit ⁹⁾	500 ms		■	■			■	■				
Max. Verfahrensgeschwindigkeit	10 m/s		■	■			■	■				
EMV	EN 61000-6-2, EN 55011: Klasse B		■	■			■	■				
Mechanische Belastung	Schock: EN 60068-2-27/-2-29		■	■			■	■				
	Sinus: EN 60068-2-6		■	■			■	■				
	Rauschen: EN 60068-2-64		■	■			■	■				

¹⁾ Auf Reflexfolie „Diamond Grade“
²⁾ Statistischer Fehler 1 σ ,
 Umfeldbedingungen konstant,
 min. Einschaltzeit: 10 min.

³⁾ Mittlere Lebensdauer 50.000 h
 bei $T_U = +25$ °C
⁴⁾ Grenzwerte

⁵⁾ Darf U_V -Toleranzen nicht über- oder
 unterschreiten
⁶⁾ Nicht verpolgeschützt

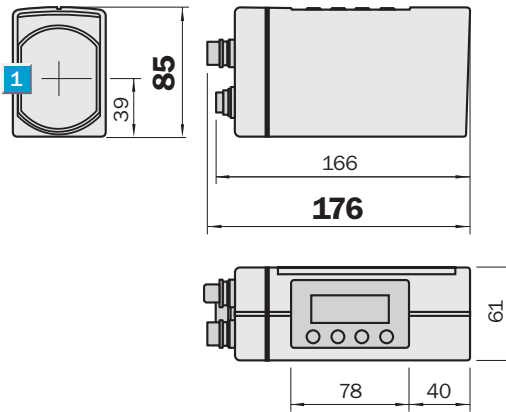
⁷⁾ Max. 100 nF/20 mH
⁸⁾ Bemessungsspannung DC 32 V
⁹⁾ Nach Reflektorverlust >200 ms

Bestell-Information	
Typ	Bestell-Nr.
DME4000-112	1029788
DME4000-122	1029793
DME4000-212	1029791
DME4000-222	1029795
DME4000-312	1041950
DME4000-322	1041958

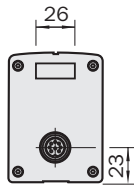
	Messbereich
	0,15 ... 50/0,15 ... 130/
	0,15 ... 220 m
Entfernungs-Messgerät	

- Sehr schnelle Messzeit
- Hohe Genauigkeit und Reproduzierbarkeit
- Beleuchtetes LCD-Display mit Diagnose-Information
- Einfaches Montage- und Ausrichtkonzept: Ausrichthalterung mit Feder/sichtbares Rotlicht
- Geschwindigkeits-Überwachung

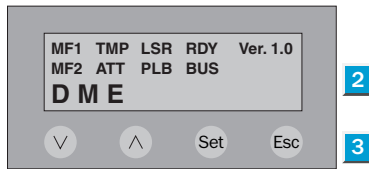
Maßbild



Rückansicht



Einstell-Möglichkeiten



- 1 Mitte Optik
- 2 LC-Display
- 3 Eingabebereich

Anschlussart

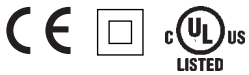


8-polig, M16

pnk	1	(TX+)
wht	2	MF 1
brn	3	L+ (18 ... 30 V DC)
gra	4	(TX-)
blk	5	MF 2
vio	6	(RX+)
blu	7	M (0 V)
red	8	(RX-)



RS 422



Zubehör

Anschlusstechnik

Befestigungstechnik

Technische Daten		DME4000-	113	123	213	223	313	323				
Messbereich ¹⁾	0,15 ... 50 m		■	■								
	0,15 ... 130 m				■	■						
	0,15 ... 220 m						■	■				
Genauigkeit	±3 mm		■	■								
	±5 mm				■	■						
	±6 mm						■	■				
Reproduzierbarkeit ²⁾	1 mm		■	■								
	2 mm				■	■						
	3 mm						■	■				
Lichtfleckdurchmesser	Max. 130 mm in 70 m Entfernung		■	■								
	Max. 270 mm in 150 m Entfernung				■	■						
	Max. 360 mm in 220 m Entfernung						■	■				
Auflösung (einstellbar)	0,05 ... 5 mm		■	■			■	■				
Lichtsender ³⁾ , Lichtart	Laserdiode, Rotlicht		■	■			■	■				
Laserschutzklasse	2 (EN 60825-1/C.D.R.H.)		■	■			■	■				
Versorgungsspannung U_V ⁴⁾	DC 18 ... 30 V		■	■			■	■				
Restwelligkeit ⁵⁾	5 V _{SS}		■	■			■	■				
Stromaufnahme	< 250 mA bei DC 24 V		■	■			■	■				
	mit Heizung < 1000 mA			■		■		■				
Schaltausgänge MF1, MF2	B (push/pull)		■	■			■	■				
Output (MF1/MF2)	HIGH: $U_V < 3$ V; LOW < 2 V		■	■			■	■				
Input (MF1) ⁶⁾	HIGH: > 12 V; LOW < 3 V		■	■			■	■				
Ausgangsstrom max. ⁷⁾	100 mA (kurzschlussfest, überlastfest)		■	■			■	■				
Anschlussart	Steckverbinder		■	■			■	■				
VDE Schutzklasse ⁸⁾	□		■	■			■	■				
Schutzart	IP 65		■	■			■	■				
Umgebungstemperatur	Betrieb -10 °C ... +55 °C		■	■			■	■				
	mit Heizung Betrieb -40 °C ... +55 °C			■		■		■				
	Lager -25 °C ... +75 °C		■	■			■	■				
Gewicht	Ca. 1650 g		■	■			■	■				
Luftdruckeinfluss	0,3 ppm/hPa		■	■			■	■				
Temperatureinfluss	1 ppm/K		■	■			■	■				
Temperaturdrift	typ. 0,1 mm/K		■	■			■	■				
Messwertausgabe	2 ms		■	■			■	■				
Initialisierungszeit ⁹⁾	500 ms		■	■			■	■				
Max. Verfahrensgeschwindigkeit	10 m/s		■	■			■	■				
EMV	EN 61000-6-2, EN 55011: Klasse B		■	■			■	■				
Mechanische Belastung	Schock: EN 60068-2-27/-2-29		■	■			■	■				
	Sinus: EN 60068-2-6		■	■			■	■				
	Rauschen: EN 60068-2-64		■	■			■	■				

¹⁾ Auf Reflexfolie „Diamond Grade“
²⁾ Statistischer Fehler 1σ ,
 Umfeldbedingungen konstant,
 min. Einschaltzeit: 10 min.

³⁾ Mittlere Lebensdauer 50.000 h
 bei $T_U = +25$ °C
⁴⁾ Grenzwerte

⁵⁾ Darf U_V -Toleranzen nicht über- oder
 unterschreiten
⁶⁾ Nicht verpolgeschützt

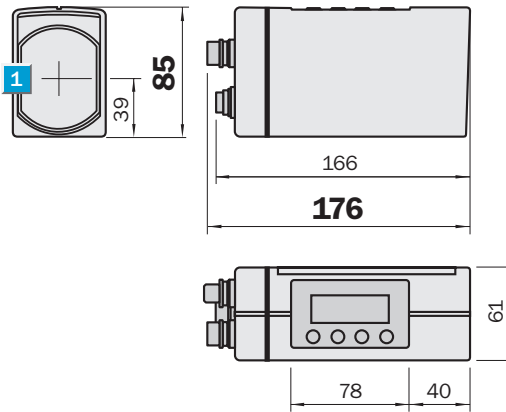
⁷⁾ Max. 100 nF/20 mH
⁸⁾ Bemessungsspannung DC 32 V
⁹⁾ Nach Reflektorverlust >200 ms

Bestell-Information	
Typ	Bestell-Nr.
DME4000-113	1029796
DME4000-123	1029797
DME4000-213	1029798
DME4000-223	1029799
DME4000-313	1041952
DME4000-323	1040959

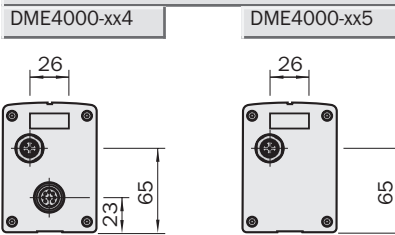
	Messbereich
	0,15 ... 50/0,15 ... 130/
	0,15 ... 220 m
Entfernungs-Messgerät	

- Sehr schnelle Messzeit
- Hohe Genauigkeit und Reproduzierbarkeit
- Beleuchtetes LCD-Display mit Diagnose-Information
- Einfaches Montage- und Ausrichtkonzept: Ausrichthalterung mit Feder/sichtbares Rotlicht
- Geschwindigkeits-Überwachung

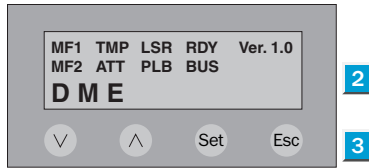
Maßbild



Rückansicht

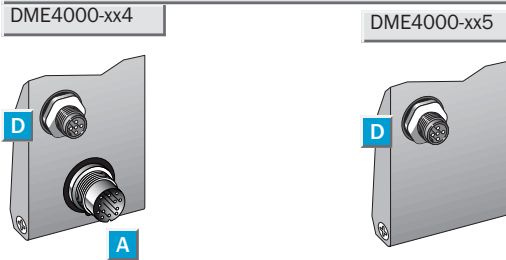


Einstell-Möglichkeiten



- 1 Mitte Optik
- 2 LC-Display
- 3 Eingabebereich

Anschlussart



8-polig, M16

pnk	1	(TX+)
wht	2	MF 1
brn	3	L+ (18 ... 30 V DC)
gra	4	(TX-)
blk	5	MF 2
vio	6	(RX+)
blu	7	M (0 V)
red	8	(RX-)

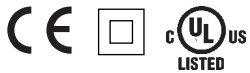
5-polig, M12

Bus in

grn	1	Shield
red	2	V+
blk	3	V-
wht	4	CAN _H
blu	5	CAN _L



DeviceNet



Zubehör

- Anschlussstechnik
- Befestigungstechnik

Technische Daten		DME4000-	114	115	124	214	215	224	314	315	324
Messbereich ¹⁾	0,15 ... 50 m										
	0,15 ... 130 m										
	0,15 ... 220 m										
Genauigkeit	±3 mm										
	±5 mm										
	±6 mm										
Reproduzierbarkeit ²⁾	1 mm										
	2 mm										
	3 mm										
Lichtfleckdurchmesser	Max. 130 mm in 70 m Entfernung										
	Max. 270 mm in 150 m Entfernung										
	Max. 360 mm in 220 m Entfernung										
Auflösung (einstellbar)	0,05 ... 5 mm										
Lichtsender ³⁾, Lichtart	Laserdiode, Rotlicht										
Laserschutzklasse	2 (EN 60825-1/C.D.R.H.)										
Versorgungsspannung U_V ⁴⁾	DC 18 ... 30 V										
Restwelligkeit ⁵⁾	5 V _{SS}										
Stromaufnahme	< 250 mA bei DC 24 V										
	mit Heizung < 1000 mA										
Schaltausgänge MF1, MF2	B (push/pull)										
Output (MF1/MF2)	HIGH: $U_V < 3$ V; LOW < 2 V										
Input (MF1) ⁶⁾	HIGH: > 12 V; LOW < 3 V										
Ausgangsstrom max. ⁷⁾	100 mA (kurzschlussfest, überlastfest)										
Anschlussart	Steckverbinder										
VDE Schutzklasse ⁸⁾	□										
Schutzart	IP 65										
Umgebungstemperatur	Betrieb -10 °C ... +55 °C										
	mit Heizung Betrieb -40 °C ... +55 °C										
	Lager -25 °C ... +75 °C										
Gewicht	Ca. 1650 g										
Luftdruckeinfluss	0,3 ppm/hPa										
Temperatureinfluss	1 ppm/K										
Temperaturdrift	typ. 0,1 mm/K										
Messwertausgabe	2 ms										
Initialisierungszeit ⁹⁾	500 ms										
Max. Verfahrgeschwindigkeit	10 m/s										
EMV	EN 61000-6-2; EN 55011: Klasse B										
Mechanische Belastung	Schock: EN 60068-2-27/-2-29										
	Sinus: EN 60068-2-6										
	Rauschen: EN 60068-2-64										

¹⁾ Auf Reflexfolie „Diamond Grade“

²⁾ Statistischer Fehler 1σ ,
Umfeldbedingungen konstant,
min. Einschaltzeit: 10 min.

³⁾ Mittlere Lebensdauer 50.000 h
bei $T_U = +25$ °C

⁴⁾ Grenzwerte

⁵⁾ Darf U_V -Toleranzen nicht über- oder
unterschreiten

⁶⁾ Nicht verpolgeschützt

⁷⁾ Max. 100 nF/20 mH

⁸⁾ Bemessungsspannung DC 32 V

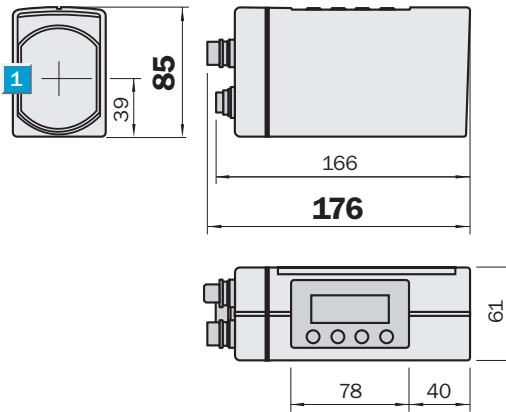
⁹⁾ Nach Reflektorverlust >200 ms

Bestell-Information	
Typ	Bestell-Nr.
DME4000-114	1029800
DME4000-115	1029801
DME4000-124	1029808
DME4000-214	1029802
DME4000-215	1029803
DME4000-224	1029805
DME4000-314	1041953
DME4000-315	1041954
DME4000-324	1041960

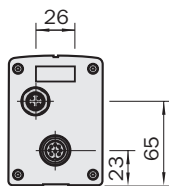
	Messbereich
	0,15 ... 50/0,15 ... 130/
	0,15 ... 220 m
Entfernungs-Messgerät	

- Sehr schnelle Messzeit
- Hohe Genauigkeit und Reproduzierbarkeit
- Beleuchtetes LCD-Display mit Diagnose-Information
- Einfaches Montage- und Ausrichtkonzept: Ausrichthalterung mit Feder/sichtbares Rotlicht
- Geschwindigkeits-Überwachung

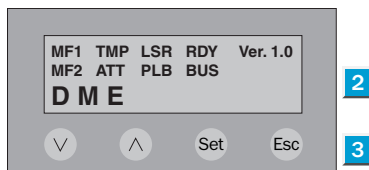
Maßbild



Rückansicht

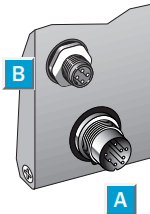


Einstell-Möglichkeiten



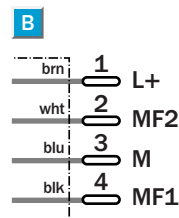
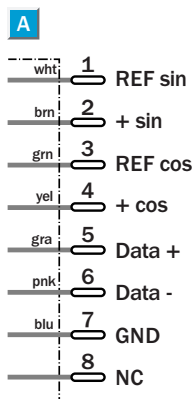
- 1 Mitte Optik
- 2 LC-Display
- 3 Eingabebereich

Anschlussart

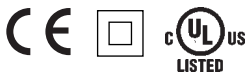


8-polig, M12

4-polig, M12



HIPERFACE®
by SICK|STEGMANN



Zubehör

- Anschlusstechnik
- Befestigungstechnik

Technische Daten		DME4000-	117	127	217	227	317	327				
Messbereich ¹⁾	0,15 ... 50 m		■	■								
	0,15 ... 130 m				■	■						
	0,15 ... 220 m						■	■				
Genauigkeit	±3 mm		■	■								
	±5 mm				■	■						
	±6 mm						■	■				
Reproduzierbarkeit ²⁾	1 mm		■	■								
	2 mm				■	■						
	3 mm						■	■				
Lichtfleckdurchmesser	Max. 130 mm in 70 m Entfernung		■	■								
	Max. 270 mm in 150 m Entfernung				■	■						
	Max. 360 mm in 220 m Entfernung						■	■				
Auflösung (einstellbar)	0,25 ... 4 mm		■	■			■	■				
Lichtsender ³⁾, Lichtart	Laserdiode, Rotlicht		■	■			■	■				
Laserschutzklasse	2 (EN 60825-1/C.D.R.H.)		■	■			■	■				
Versorgungsspannung U_V ⁴⁾	DC 18 ... 30 V		■	■			■	■				
Restwelligkeit ⁵⁾	5 V _{SS}		■	■			■	■				
Stromaufnahme	< 250 mA bei DC 24 V		■	■			■	■				
	mit Heizung < 1000 mA			■		■		■				
Schaltausgänge MF1, MF2	B (push/pull)		■	■			■	■				
Output (MF1/MF2)	HIGH: $U_V < 3$ V; LOW < 2 V		■	■			■	■				
Input (MF1) ⁶⁾	HIGH: > 12 V; LOW < 3 V		■	■			■	■				
Ausgangsstrom max. ⁷⁾	100 mA (kurzschlussfest, überlastfest)		■	■			■	■				
Anschlussart	Steckverbinder		■	■			■	■				
VDE Schutzklasse ⁸⁾	□		■	■			■	■				
Schutzart	IP 65		■	■			■	■				
Umgebungstemperatur	Betrieb -10 °C ... +55 °C		■	■			■	■				
	mit Heizung Betrieb -40 °C ... +55 °C			■		■		■				
	Lager -25 °C ... +75 °C		■	■			■	■				
Gewicht	Ca. 1650 g		■	■			■	■				
Luftdruckeinfluss	0,3 ppm/hPa		■	■			■	■				
Temperatureinfluss	1 ppm/K		■	■			■	■				
Temperaturdrift	typ. 0,1 mm/K		■	■			■	■				
Messwertausgabe	2 ms		■	■			■	■				
Initialisierungszeit ⁹⁾	900 ms		■	■			■	■				
Max. Verfahrensgeschwindigkeit	10 m/s		■	■			■	■				
EMV	EN 61000-6-2, EN 55011: Klasse B		■	■			■	■				
Mechanische Belastung	Schock: EN 60068-2-27/-2-29		■	■			■	■				
	Sinus: EN 60068-2-6		■	■			■	■				
	Rauschen: EN 60068-2-64		■	■			■	■				

¹⁾ Auf Reflexfolie „Diamond Grade“
²⁾ Statistischer Fehler 1 σ ,
 Umfeldbedingungen konstant,
 min. Einschaltzeit: 10 min.

³⁾ Mittlere Lebensdauer 50.000 h
 bei $T_U = +25$ °C
⁴⁾ Grenzwerte

⁵⁾ Darf U_V -Toleranzen nicht über- oder
 unterschreiten
⁶⁾ Nicht verpolgeschützt

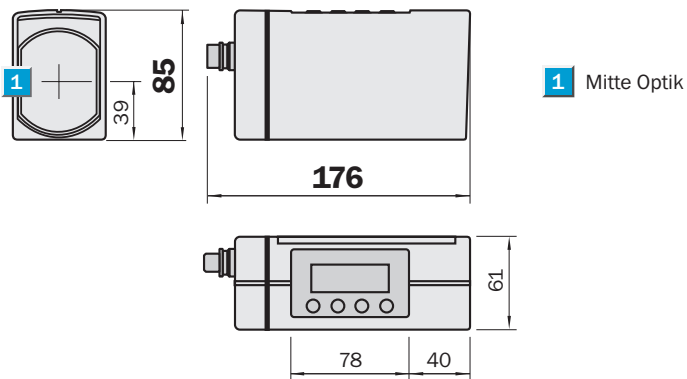
⁷⁾ Max. 100 nF/20 mH
⁸⁾ Bemessungsspannung DC 32 V
⁹⁾ Nach Reflektorverlust >200 ms

Bestell-Information	
Typ	Bestell-Nr.
DME4000-117	1029807
DME4000-127	1029812
DME4000-217	1029806
DME4000-227	1029804
DME4000-317	1041955
DME4000-327	1041961

	Messbereich
	0,15 ... 50/0,15 ... 130/
	0,15 ... 220 m
Entfernungs-Messgerät	

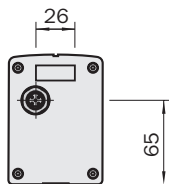
- Sehr schnelle Messzeit
- Hohe Genauigkeit und Reproduzierbarkeit
- Beleuchtetes LCD-Display mit Diagnose-Information
- Einfaches Montage- und Ausrichtkonzept: Ausrichthalterung mit Feder/sichtbares Rotlicht
- Geschwindigkeits-Überwachung

Maßbild



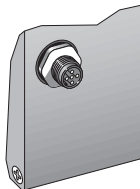
Rückansicht

DME4000-xx9

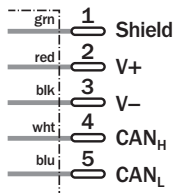


Anschlussart

DME4000-xx9



5-polig, M12



Zubehör

Anschlusstechnik

Befestigungstechnik

Technische Daten		DME4000-	119	219	319						
Messbereich ¹⁾	0,15 ... 50 m		■								
	0,15 ... 130 m			■							
	0,15 ... 220 m				■						
Genauigkeit	±3 mm		■								
	±5 mm			■							
	±6 mm				■						
Reproduzierbarkeit ²⁾	1 mm		■								
	2 mm			■							
	3 mm				■						
Lichtfleckdurchmesser	Max. 130 mm in 70 m Entfernung		■								
	Max. 270 mm in 150 m Entfernung			■							
	Max. 360 mm in 220 m Entfernung				■						
Auflösung (einstellbar)	0,05 ... 5 mm		■								
Lichtsender ³⁾, Lichtart	Laserdiode, Rotlicht			■	■						
Laserschutzklasse	2 (EN 60825-1/C.D.R.H.)										
Versorgungsspannung U_V ⁴⁾	DC 18 ... 30 V										
Restwelligkeit ⁵⁾	5 V _{SS}										
Stromaufnahme	< 250 mA bei DC 24 V										
Schaltausgänge MF1, MF2	B (push/pull)										
Output (MF1/MF2)	HIGH: $U_V < 3$ V; LOW < 2 V										
Input (MF1) ⁶⁾	HIGH: > 12 V; LOW < 3 V										
Ausgangsstrom max. ⁷⁾	100 mA (kurzschlussfest, überlastfest)										
Anschlussart	Steckverbinder										
VDE Schutzklasse ⁸⁾	□										
Schutzart	IP 65										
Umgebungstemperatur	Betrieb -10 °C ... +55 °C										
	Lager -25 °C ... +75 °C										
Gewicht	Ca. 1650 g										
Luftdruckeinfluss	0,3 ppm/hPa										
Temperatureinfluss	1 ppm/K										
Temperaturdrift	typ. 0,1 mm/K										
Messwertausgabe	4 ms										
Initialisierungszeit ⁹⁾	500 ms										
Max. Verfahrensgeschwindigkeit	10 m/s										
EMV	EN 61000-6-2, EN 55011: Klasse B										
Mechanische Belastung	Schock: EN 60068-2-27/-2-29										
	Sinus: EN 60068-2-6										
	Rauschen: EN 60068-2-64										

¹⁾ Auf Reflexfolie „Diamond Grade“

²⁾ Statistischer Fehler 1σ ,
Umgebungsbedingungen konstant,
min. Einschaltzeit: 10 min.

³⁾ Mittlere Lebensdauer 50.000 h
bei $T_U = +25$ °C

⁴⁾ Grenzwerte

⁵⁾ Darf U_V -Toleranzen nicht über- oder
unterschreiten

⁶⁾ Nicht verpolgeschützt

⁷⁾ Max. 100 nF/20 mH

⁸⁾ Bemessungsspannung DC 32 V

⁹⁾ Nach Reflektorverlust >200 ms

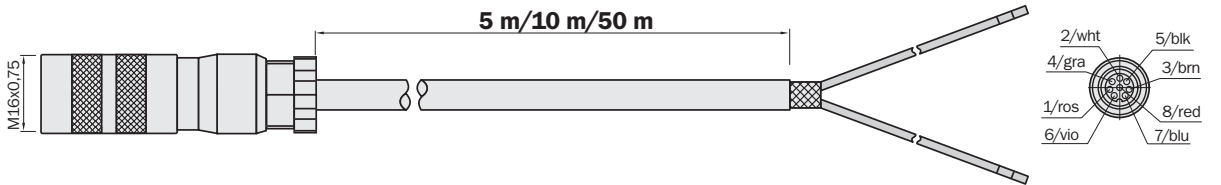
Bestell-Information	
Typ	Bestell-Nr.
DME4000-119	1042838
DME4000-219	1042839
DME4000-319	1042841

Maßbilder und Bestell-Informationen

Anschlussstechnik für PROFIBUS-, SSI-, RS-422 und DeviceNet (nur DME4000-XX4)

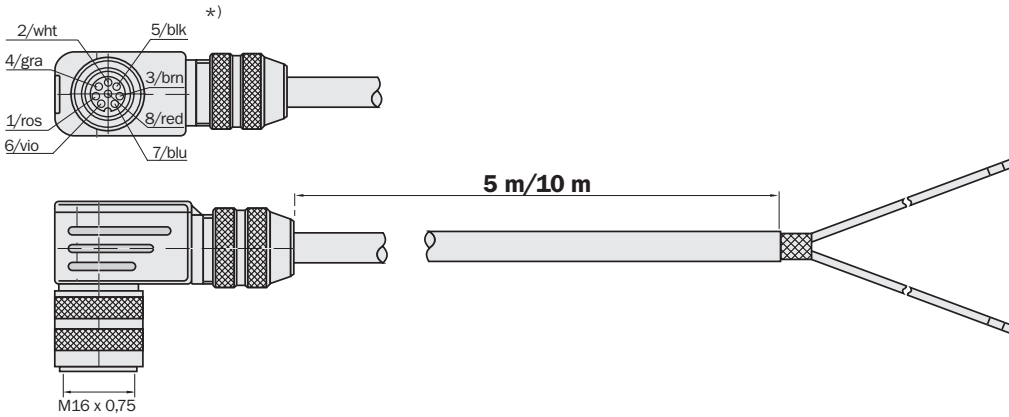
Leitungsdose M16, 8-polig, gerade

Typ	Bestell-Nr.	Leitungslänge
DOL-1608-G05MA	2026742	5 m
DOL-1608-G10MA	2027193	10 m
DOL-1608-G50MA	6032903	50 m



Leitungsdose M16, 8-polig, gewinkelt

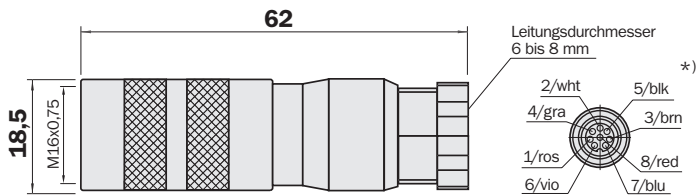
Typ	Bestell-Nr.	Leitungslänge
DOL-1608-W05MA	2026743	5 m
DOL-1608-W10MA	2027194	10 m



*) Steckerseite

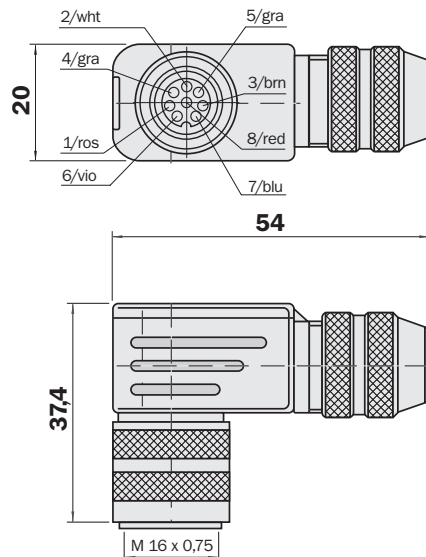
Leitungsdose M16, 8-polig, gerade

Typ	Bestell-Nr.
DOS-1608-GA	6025726



Leitungsdose M16, 8-polig, gewinkelt

Typ	Bestell-Nr.
DOS-1608-WA	6025727

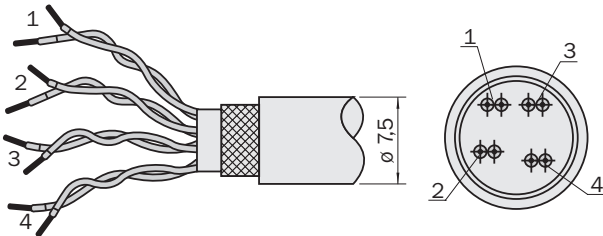


Maßbilder und Bestell-Informationen

Leitung 2 x 0,5 mm², 6 x 0,25 mm², paarweise verdreht, abgeschirmt

Typ	Bestell-Nr.
LTG-2308-MW	6026292

Technische Daten	
Temperaturbereich	Bewegt -5 °C ... +70 °C Festverlegt -40 °C ... +80 °C
Mantel	PUR kieselgrau
Schirm	Verzinnnes Kupfergeflecht



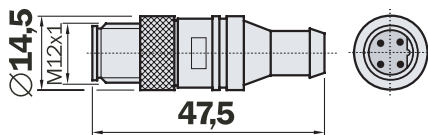
Anschluss-technik für PROFIBUS-Schnittstelle

Profibus-Abschlusswiderstand

Typ	Bestell-Nr.
PR-STE-END	6021156

Profibus Leitung, 2 x 0,34 mm², Meterware

Typ	Bestell-Nr.
LTG-2102-MW	6021355



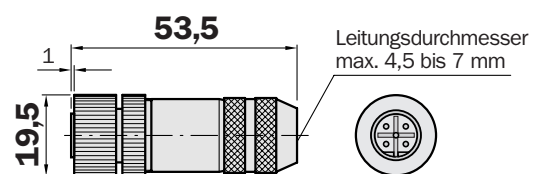
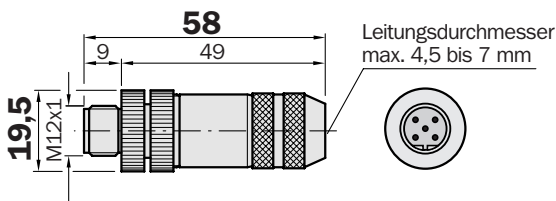
Technische Daten	
Temperaturbereich	Bewegt -5 °C ... +80 °C Festverlegt -40 °C ... +80 °C
Mantel	PUR violett Ø 8 mm
Schirm	AL-PT-Folie

Profibus-Leitungsstecker M12, 5-polig, Bus out, B-Codierung

Typ	Bestell-Nr.
PR-STE-1205-G	6021354

Profibus-Leitungsdose M12, 5-polig, Bus in, B-Codierung

Typ	Bestell-Nr.
PR-DOS-1205-G	6021353

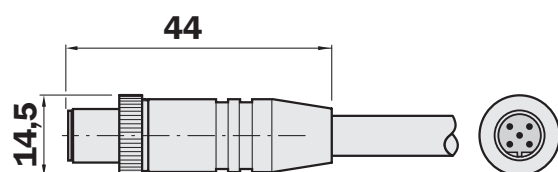
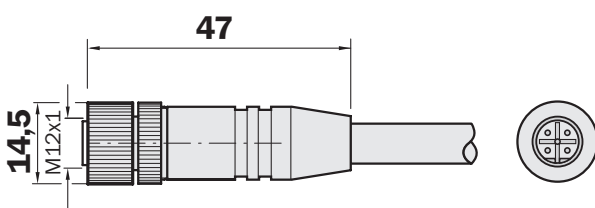


Leitungsdose mit Profibusleitung, Bus in, B-Codierung

Typ	Bestell-Nr.	Leitungslänge
DOL-12PR-G05	6026006	5 m
DOL-12PR-G10	6026008	10 m

Leitungsstecker mit Profibusleitung, Bus out, B-Codierung

Typ	Bestell-Nr.	Leitungslänge
STL-12PR-G05	6026005	5 m
STL-12PR-G10	6026007	10 m



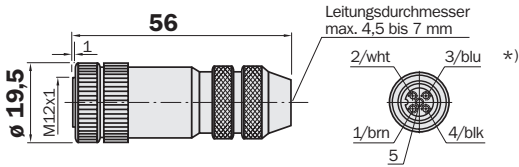
Maßbilder und Bestell-Informationen

Anschlusstechnik für DeviceNet und CANOpen-Schnittstelle

Leitungsdose M12, 5-polig, gerade, geschirmt

360°-Schirm auf Rändelmutter, konfektionierbar, A-Codierung

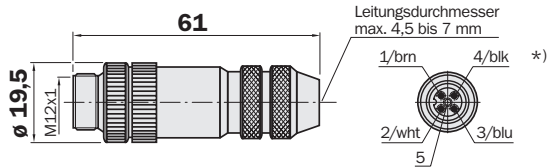
Typ	Bestell-Nr.
DOS-1205-GA	6027534



Leitungsstecker M12, 5-polig, gerade, geschirmt

360°-Schirm auf Rändelmutter, konfektionierbar, A-Codierung

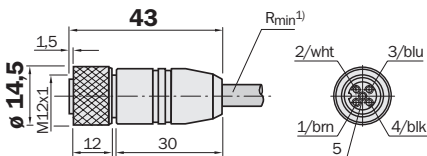
Typ	Bestell-Nr.
STE-1205-GA	6027533



Leitungsdose M12, 5-polig, gerade

Leitung 6 m, Dropcable, A-Codierung

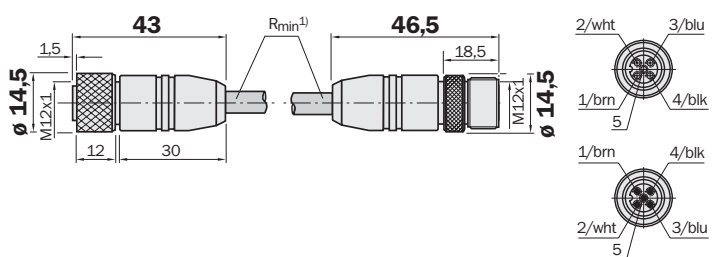
Typ	Bestell-Nr.
DOL-1205-G06MK	6028326



Verbindungsleitung 6 m, Dose M12, 5-polig, gerade

Stecker M12, 5-polig, gerade, Dropcable, A-Codierung

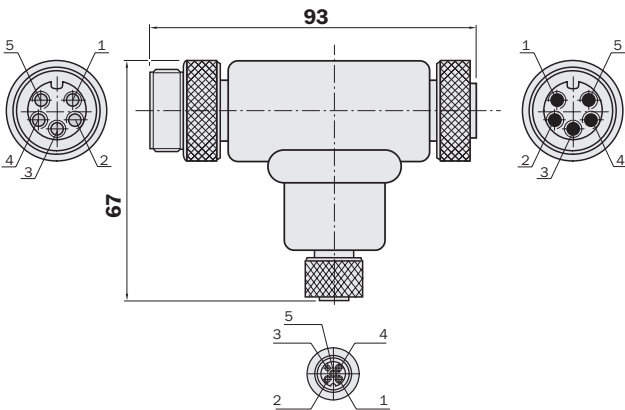
Typ	Bestell-Nr.
DSL-1205-G06MK	6028327



1) Minimaler Biegeradius bei dynamischem Einsatz
 $R_{min} = 20 \times \text{Leitungsdurchmesser}$

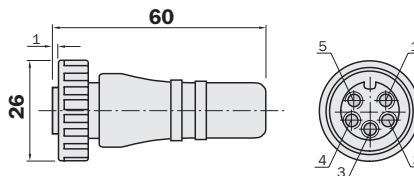
T-Verteiler, Dose M12, 5-polig, auf Stecker, Dose 7/8", 5-polig

Typ	Bestell-Nr.
SD0-02D78-SF	6028330



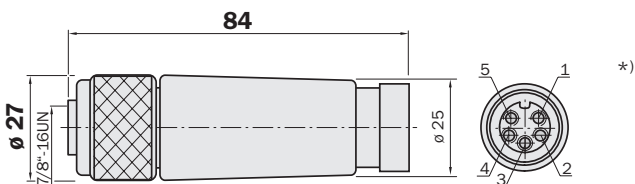
Abschlusswiderstand, Dose 7/8", 5-polig, gerade

Typ	Bestell-Nr.
DOS-7805-GKEND	6028329



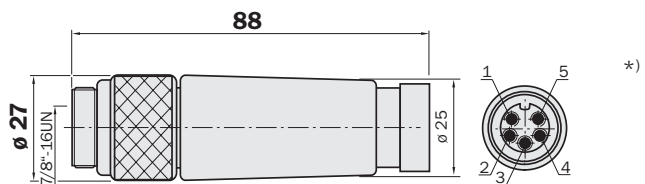
Leitungsdose 7/8", 5-polig, gerade, PG16, konfektionierbar

Typ	Bestell-Nr.
DOS-7805-GK	6028331



Leitungsstecker 7/8", 5-polig, gerade, PG16, konfektionierbar

Typ	Bestell-Nr.
STE-7805-GK	6028332



*) Steckerseite

Maßbilder und Bestell-Informationen

Anschlusstechnik für DeviceNet und CANOpen-Schnittstelle

Leitung, 4 x 0,34 mm², Adern paarweise verdreht, mit AL-PT-Folie geschirmt

Typ	Bestell-Nr.	Technische Daten	
LTG-2804-MW	6028328	Temperaturbereich	Bewegt -10 °C ... +70 °C; festverlegt -40 °C ... +70 °C
		Mantel	PUR schwarz Ø 6,8 mm
		Schirm	Cu verzinkt

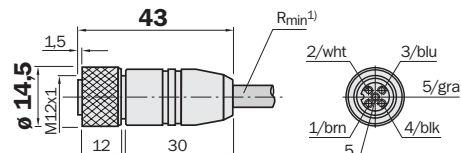
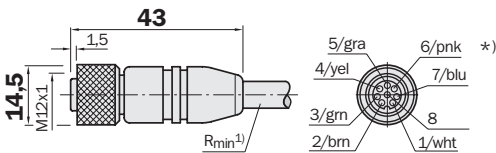
Anschlusstechnik für HIPERFACE®-Schnittstelle

Leitungsdose M12, 8-polig, angespritzte Leitung, mit Schirm über Rändelmutter, A-cod.

Typ	Bestell-Nr.	Leitungslänge
DOL-1208-G02MAH1	6032448	2 m
DOL-1208-G05MAH1	6032449	5 m
DOL-1208-G10MAH1	6032450	10 m
DOL-1208-G20MAH1	6032451	20 m

Leitungsdose M12, 5-polig, PUR, gerade, Schirm auf Rändelmutter, A-Codierung

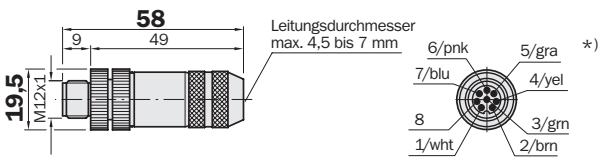
Typ	Bestell-Nr.	Leitungslänge
DOL-1205-G05MAC	6036384	5 m
DOL-1205-G10MAC	6036385	10 m
DOL-1205-G20MAC	6036386	20 m



1) Minimaler Biegeradius bei dynamischem Einsatz
 $R_{min} = 20 \times \text{Leitungsdurchmesser}$

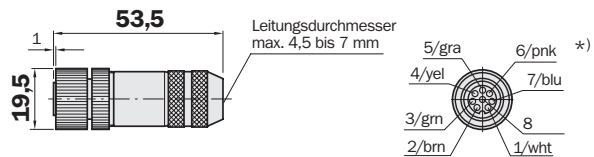
Stecker M12, 8-polig, konfektionierbar

Typ	Bestell-Nr.
STE-1208-G	6028370



Leitungsdose M12, 8-polig, gerade, konfektionierbar, A-Codierung

Typ	Bestell-Nr.
DOS-1208-G	6028369



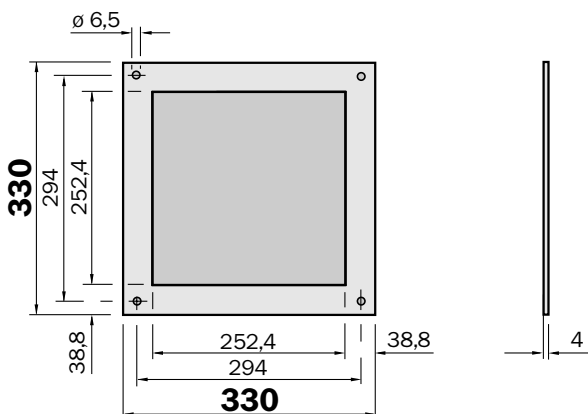
Leitung, 8 x 0,25 mm², Meterware, Adern paarweise verdreht, mit C-Schirm-Geflecht

Typ	Bestell-Nr.	Technische Daten	
LTG-3108-MW	6032456	Temperaturbereich	Bewegt -10 °C ... +70 °C; festverlegt -40 °C ... +70 °C
		Mantel	PUR schwarz Ø 6,8 mm
		Schirm	Cu verzinkt

Reflektoren

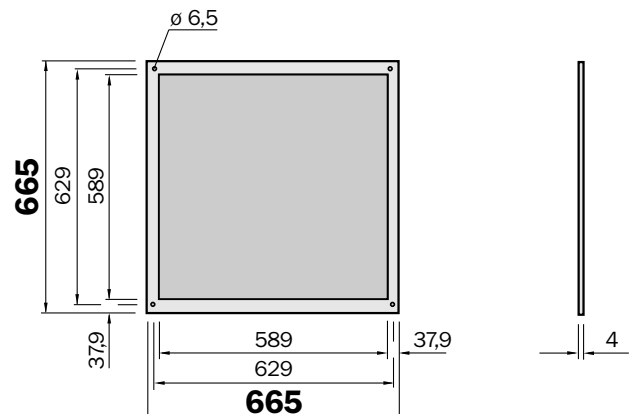
Reflektor, 0,3 x 0,3 m, „Diamond Grade“, montiert

Typ	Bestell-Nr.
PL240DG	1017910



Reflektor, 0,6 x 0,6 m, „Diamond Grade“, montiert

Typ	Bestell-Nr.
PL560DG	1016806



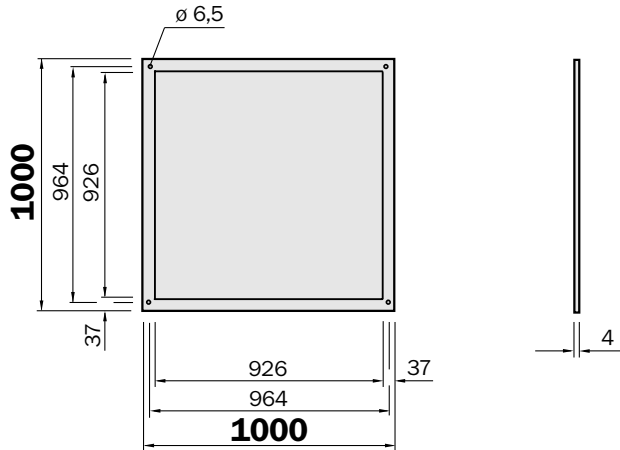
*) Steckerseite

Maßbilder und Bestell-Informationen

Reflektoren

Reflektor, 1 x 1 m, „Diamond Grade“, montiert

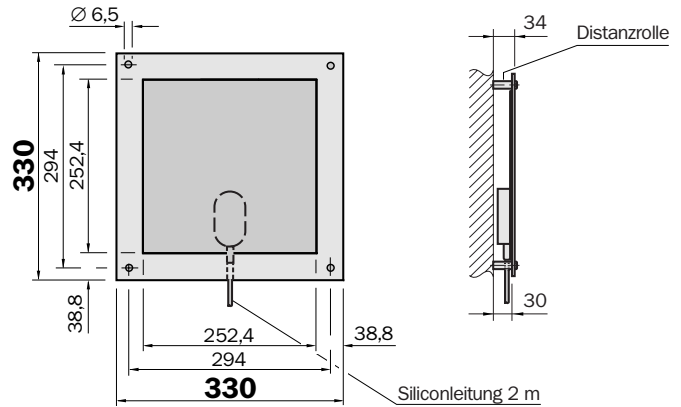
Typ	Bestell-Nr.
PL880DG	1018975



Reflektor, 0,3 x 0,3 mm, „Diamond Grade“

geregelte Heizung AC 230 V/200 W

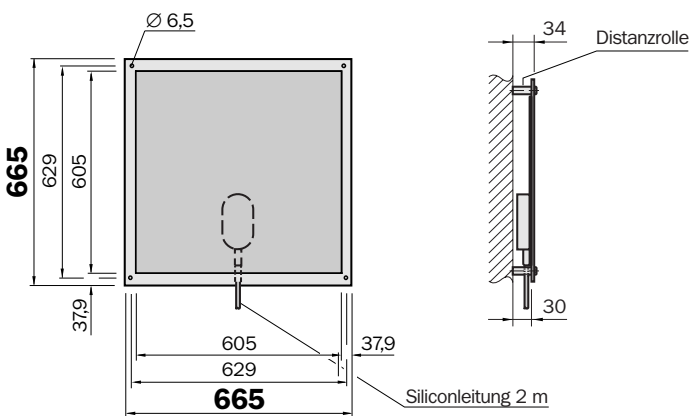
Typ	Bestell-Nr.
PL240DG-H	1022926



Reflektor, 0,6 x 0,6 m, „Diamond Grade“

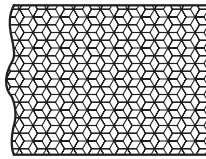
geregelte Heizung AC 230 V/900 W

Typ	Bestell-Nr.
PL560DG-H	1023888



Reflexionsfolie „Diamond Grade“

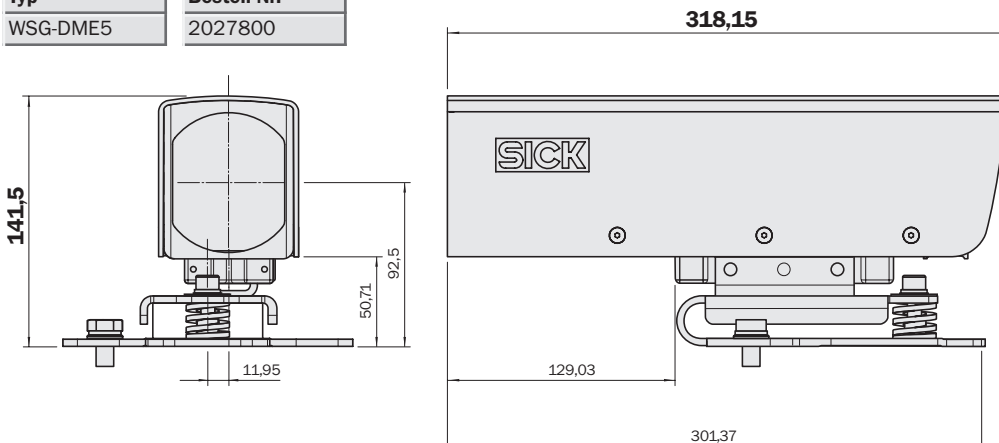
Typ	Bestell-Nr.	
REF-DG-K	4019634	Größe konfektionierbar
REF-DG	5304334	Bogen 749 x 914 mm



Sonderzubehör

Wetterschutzgehäuse

Typ	Bestell-Nr.
WSG-DME5	2027800

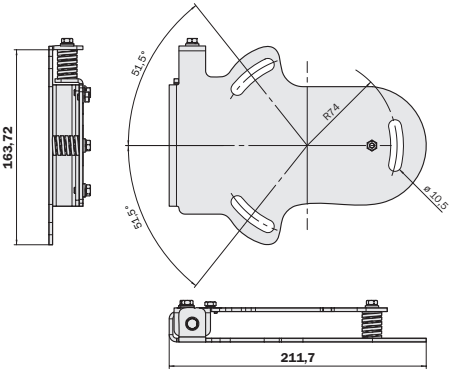


Maßbilder und Bestell-Informationen

Sonderzubehör

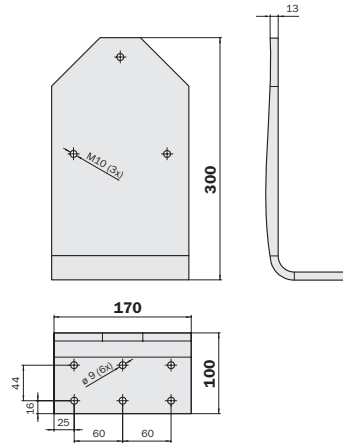
Ausrichthalterung DME4000 (ISD400)

Typ	Bestell-Nr.
BEF-DME/ISD	2046052



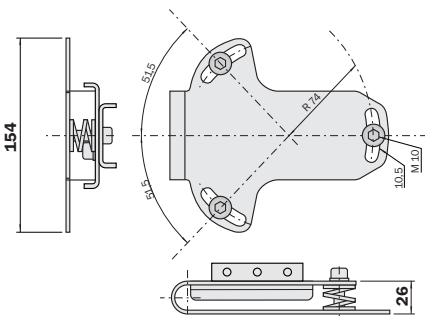
Befestigungswinkel

Typ	Bestell-Nr.
BEF-WINK-DME/ISD	2046444



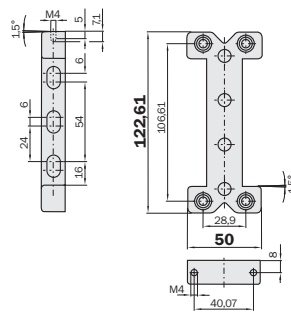
Ausrichthalterung DME5000

Typ	Bestell-Nr.	
BEF-AH-DME5	2027721	(zusätzlich Befestigungs-Kit Sockelplatte notwendig)



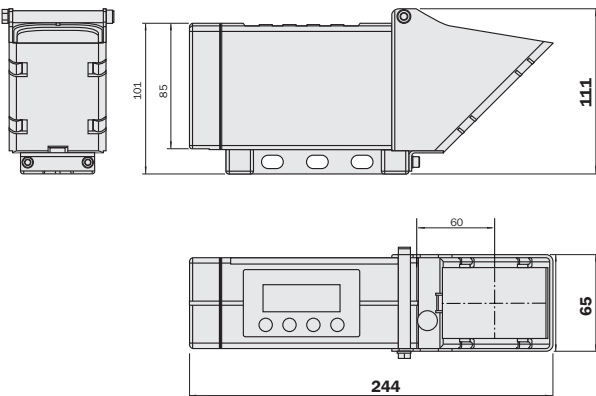
Befestigungs-Kit Sockelplatte

Typ	Bestell-Nr.	
BEF-DME4000	2040738	(benötigt für Montage auf Ausrichthalterung DME5000)



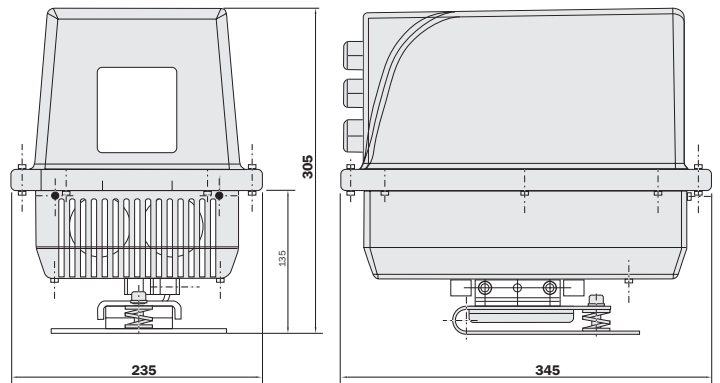
Umlenkspiegel, Umlenkung Lichtaustritt nach oben

Typ	Bestell-Nr.	
USP-DME5	2027710	(zusätzlich Befestigungs-Kit Sockelplatte notwendig)



Kühlgehäuse DME4000

Typ	Bestell-Nr.
	6036180



Australia

Phone +61 3 9497 4100
1800 33 48 02 – tollfree
E-Mail sales@sick.com.au

Belgium/Luxembourg

Phone +32 (0)2 466 55 66
E-Mail info@sick.be

Brasil

Phone +55 11 3215-4900
E-Mail sac@sick.com.br

Ceská Republika

Phone +420 2 57 91 18 50
E-Mail sick@sick.cz

China

Phone +852-2763 6966
E-Mail ghk@sick.com.hk

Danmark

Phone +45 45 82 64 00
E-Mail sick@sick.dk

Deutschland

Phone +49 211 5301-250
E-Mail info@sick.de

España

Phone +34 93 480 31 00
E-Mail info@sick.es

France

Phone +33 1 64 62 35 00
E-Mail info@sick.fr

Great Britain

Phone +44 (0)1727 831121
E-Mail info@sick.co.uk

India

Phone +91-22-4033 8333
E-Mail info@sick-india.com

Israel

Phone +972-4-999-0590
E-Mail info@sick-sensors.com

Italia

Phone +39 02 27 43 41
E-Mail info@sick.it

Japan

Phone +81 (0)3 3358 1341
E-Mail support@sick.jp

Nederlands

Phone +31 (0)30 229 25 44
E-Mail info@sick.nl

Norge

Phone +47 67 81 50 00
E-Mail austefjord@sick.no

Österreich

Phone +43 (0)22 36 62 28 8-0
E-Mail office@sick.at

Polska

Phone +48 22 837 40 50
E-Mail info@sick.pl

Republic of Korea

Phone +82-2 786 6321/4
E-Mail kang@sickkorea.net

Republika Slovenija

Phone +386 (0)1-47 69 990
E-Mail office@sick.si

România

Phone +40 356 171 120
E-Mail office@sick.ro

Russia

Phone +7 495 775 05 34
E-Mail info@sick-automation.ru

Schweiz

Phone +41 41 619 29 39
E-Mail contact@sick.ch

Singapore

Phone +65 6744 3732
E-Mail admin@sicksgp.com.sg

Suomi

Phone +358-9-25 15 800
E-Mail sick@sick.fi

Sverige

Phone +46 10 110 10 00
E-Mail info@sick.se

Taiwan

Phone +886 2 2365-6292
E-Mail sickgrc@ms6.hinet.net

Türkiye

Phone +90 216 587 74 00
E-Mail info@sick.com.tr

USA/Canada/México

Phone +1(952) 941-6780
1 800-325-7425 – tollfree
E-Mail info@sickusa.com

More representatives and agencies
in all major industrial nations at
www.sick.com