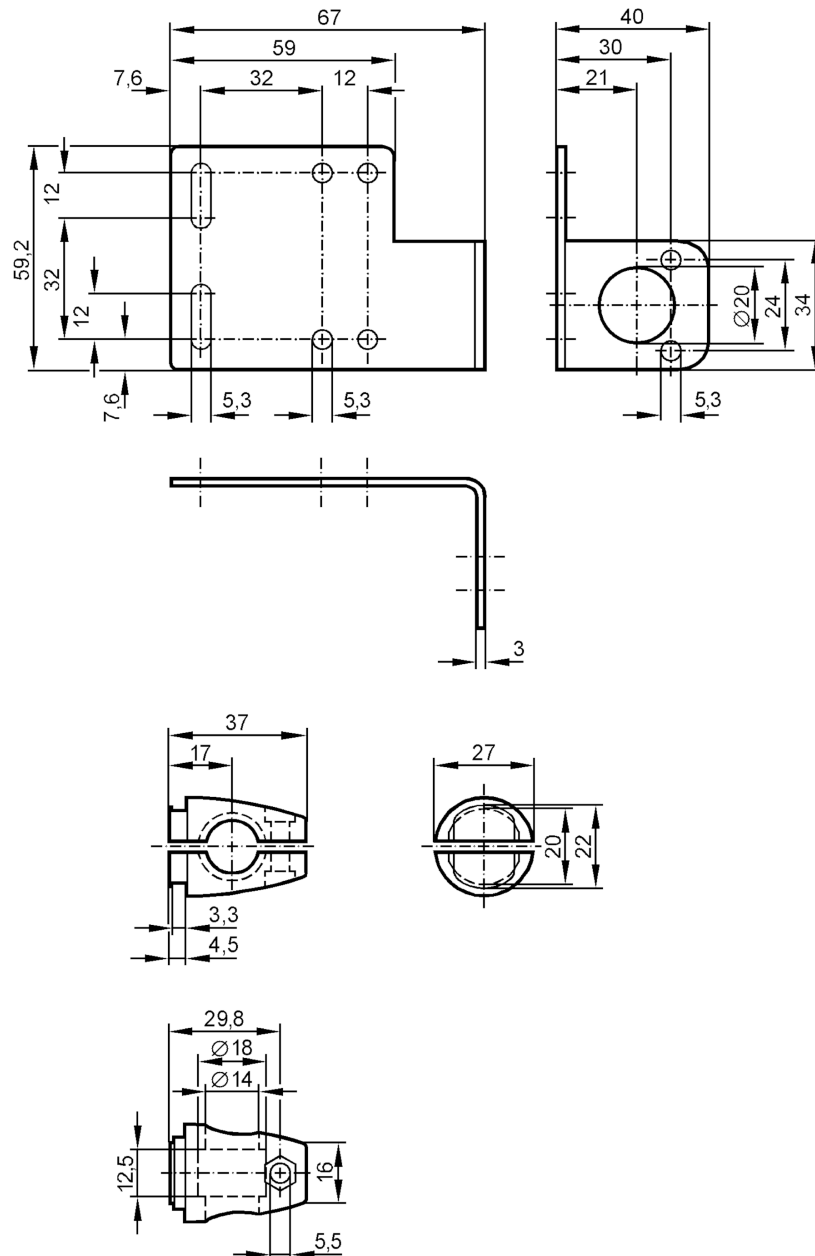


Montageset für Positionssensoren

MOUNTING BRACKET ANGLED IA/IB



Einsatzbereich

Ausführung

Klemmzylindermontage, abgewinkelt

Mechanische Daten

Gewicht

[g]

170,9

Montageart

Klemmzylinder

Werkstoffe

Klemmzylinder: 1.4408 (Edelstahl); Halteelement: 1.4571 (Edelstahl / 316Ti)

Bemerkungen

Verpackungseinheit

1 Stück