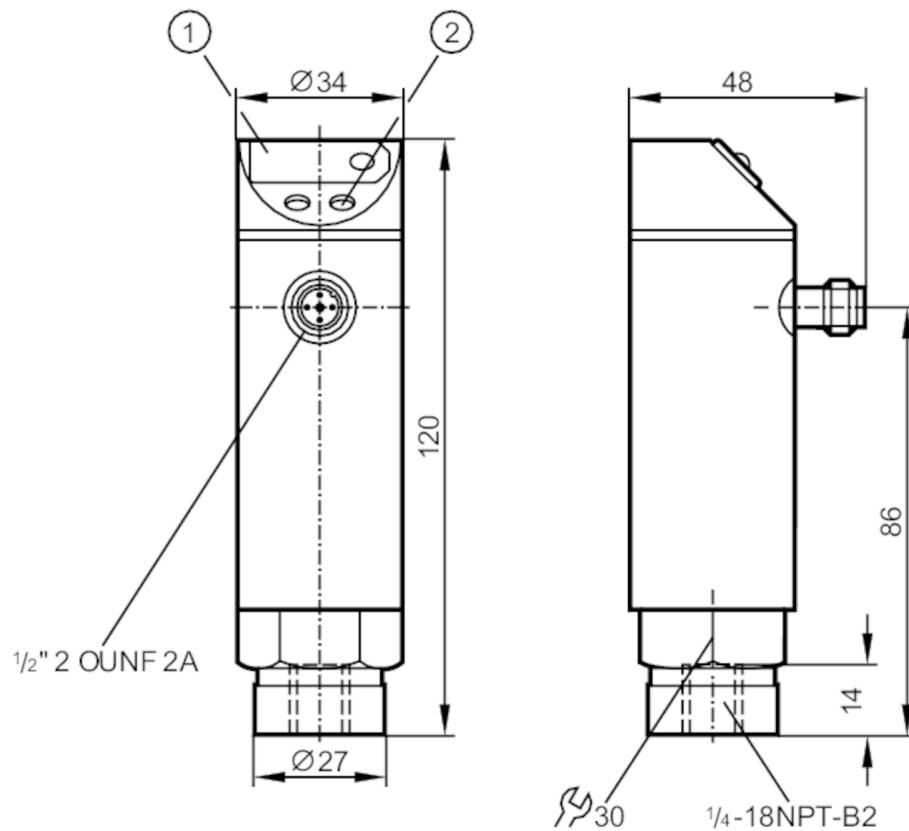


PN4222



Drucksensor mit Display

PN-100-SBN14-HFBOW/LS/ IV



- 1 7-Segment-LED-Anzeige
2 Programmier Taste



Produktmerkmale

| | | | |
|------------------|--|--------------|------------|
| Ausgangssignal | Schaltsignal | | |
| Messbereich | 0...100 bar | 0...1450 psi | 0...10 MPa |
| Prozessanschluss | Gewindeanschluss 1/4" NPT Innengewinde | | |

Einsatzbereich

| | | | |
|------------------------|--|----------|--------|
| Applikation | für den industriellen Einsatz | | |
| Medien | Flüssige und gasförmige Medien | | |
| Bedingt verwendbar für | Einsatz in gasförmigen Medien bei Drücken > 25 bar nur auf Anfrage | | |
| Mediumtemperatur [°C] | -25...80 | | |
| Min. Berstdruck | 650 bar | 9400 psi | 65 MPa |
| Druckfestigkeit | 300 bar | 4350 psi | 30 Mpa |
| Druckart | Relativdruck | | |



Drucksensor mit Display

PN-100-SBN14-HFBOW/LS/ IV

| Elektrische Daten | | | |
|---|----------------|---|-----------------|
| Betriebsspannungstoleranz | [%] | 5...10 | |
| Betriebsspannung | [V] | 85...265 AC | |
| Nennspannung AC | [V] | < 250 | |
| Stromaufnahme | [mA] | < 10 | |
| Min. Isolationswiderstand | [MΩ] | 100; (500 V DC) | |
| Schutzklasse | | II | |
| Verpolungsfest | | nein | |
| Bereitschaftsverzögerungszeit | [s] | 0,2 | |
| Watchdog integriert | | ja | |
| Ein-/Ausgänge | | | |
| Anzahl der Ein- und Ausgänge | | Anzahl der digitalen Ausgänge: 1 | |
| Ausgänge | | | |
| Gesamtzahl Ausgänge | | 1 | |
| Ausgangssignal | | Schaltsignal | |
| Elektrische Ausführung | | Triac | |
| Anzahl der digitalen Ausgänge | | 1 | |
| Ausgangsfunktion | | Schließer / Öffner; (parametrierbar) | |
| Max. Spannungsabfall Schaltausgang AC | [V] | 2 | |
| Dauerhafte Strombelastbarkeit des Schaltausgangs AC | [mA] | 250; ((...70 °C) 1000 (...60 °C) 1500 (...45 °C) 2500 (...20 °C)) | |
| Schaltfrequenz AC | [Hz] | < 160 | |
| Kurzschlussfest | | nein | |
| Überlastfest | | nein | |
| Mess-/Einstellbereich | | | |
| Messbereich | | 0...100 bar | 0...1450 psi |
| Schaltpunkt SP | | 1...99,9 bar | 10...1450 psi |
| Rückschaltpunkt rP | | 0,5...99,5 bar | 10...1440 psi |
| In Schritten von | | 0,1 bar | 10 psi |
| | | | 0...10 MPa |
| | | | 0,1...9,99 MPa |
| | | | 0,05...9,95 MPa |
| | | | 0,01 MPa |
| Genauigkeit / Abweichungen | | | |
| Schaltpunktgenauigkeit | [% der Spanne] | < ± 1,0 | |
| Wiederholgenauigkeit | [% der Spanne] | < ± 0,1; (bei Temperaturschwankungen < 10 K) | |
| Linearitätsabweichung | [% der Spanne] | < ± 0,5 | |
| Hysteresabweichung | [% der Spanne] | < ± 0,1 | |
| Langzeitstabilität | [% der Spanne] | < ± 0,1; (pro Jahr) | |
| Temperaturkoeffizient Nullpunkt | | < ± 0,2; (-25...80 °C) | |

PN4222



Drucksensor mit Display

PN-100-SBN14-HFBOW/LS/ /V

| | |
|---|------------------------|
| [% der Spanne / 10 K] | |
| Temperaturkoeffizient Spanne [% der Spanne / 10 K] | < ± 0,3; (-25...80 °C) |

Reaktionszeiten

| | |
|---|------------------------|
| Einstellbare Verzögerungszeit dS, dr [s] | 0, 0,2,...10, 11,...50 |
| Dämpfung Schaltausgang dAP [s] | 0...4 |

Software / Programmierung

| | |
|--------------------------|--|
| Schaltpunktabgleich | Programmiertaste |
| Parametriermöglichkeiten | Hysterese / Fenster; Schließer / Öffner; Anzug-/Abfallverzögerung; Dämpfung; Anzeigewertanpassung; Display drehbar / abschaltbar; Anzeigeeinheit |

Umgebungsbedingungen

| | |
|--------------------------|-----------|
| Umgebungstemperatur [°C] | -25...80 |
| Lagertemperatur [°C] | -40...100 |
| Schutzart | IP 67 |

Zulassungen / Prüfungen

| | | |
|-----------------------|---|---------------------|
| EMV | EN 61000-4-2 ESD | 4 kV CD / 8 kV AD |
| | EN 61000-4-3 HF gestrahlt | 10 V/m |
| | EN 61000-4-4 Burst | 2 kV |
| | EN 61000-4-6 HF leitungsgebunden | 10 V |
| Schockfestigkeit | DIN IEC 68-2-27 | 50 g (11 ms) |
| Vibrationsfestigkeit | DIN IEC 68-2-6 | 20 g (10...2000 Hz) |
| MTTF [Jahre] | 225 | |
| Druckgeräterichtlinie | Gute Ingenieurpraxis; verwendbar für Medien der Fluidgruppe 2; Medien der Fluidgruppe 1 auf Anfrage | |

Mechanische Daten

| | |
|--------------------------------------|--|
| Gewicht [g] | 391 |
| Werkstoffe | 1.4301 (Edelstahl / 304); PC; PBT; PA; FKM |
| Werkstoffe in Kontakt mit dem Medium | 1.4305 (Edelstahl / 303); Keramik; FKM |
| Min. Druckzyklen | 100 Millionen |
| Prozessanschluss | Gewindeanschluss 1/4" NPT Innengewinde |
| Drosselement vorhanden | nein (nachrüstbar) |

Anzeigen / Bedienelemente

| | | |
|---------|------------------|-----------------------|
| Anzeige | Schaltzustand | LED, rot |
| | Funktionsanzeige | 7-Segment-LED-Anzeige |
| | Messwerte | 7-Segment-LED-Anzeige |

Elektrischer Anschluss

| | |
|---------------------------|---|
| Erforderliche Absicherung | Miniatur-Sicherung gemäß IEC60127-2 Sheet 1; ≤ 5 A; flink |
|---------------------------|---|

Bemerkungen

| | |
|--------------------|---------------------|
| Bemerkungen | n.c. = nicht belegt |
| Verpackungseinheit | 1 Stück |

PN4222



Drucksensor mit Display

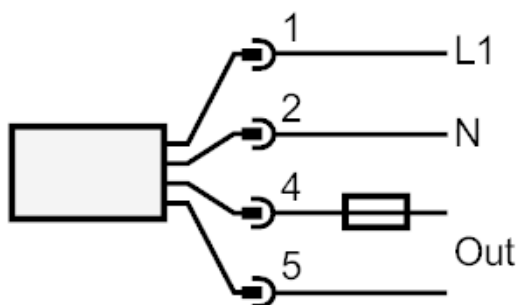
PN-100-SBN14-HFBOW/LS/ /V

Elektrischer Anschluss

Steckverbindung: 1 x 1/2"



Anschluss



Hinweis Miniatur-Sicherung gemäß IEC60127-2 Sheet 1 ≤ 5 A flink