

1) Head 1, 2) Head 2, 3) Anzugsmoment



## Allgemeine Merkmale

EN 55011	Gr. 1, Klasse A
Funktionsprinzip	Auswerteeinheit
Zulassung/Konformität	CE UKCA cULus WEEE

## Anzeige/Bedienung

(BB) Betriebsbereit	LED grün
Codetag 1 present/operating	LED grün/LED gelb
Codetag 2 present/operating	LED grün/LED gelb
Error	LED rot
Port 1, Activity	LED gelb
Port 1, Link	LED grün
Port 2, Activity	LED gelb
Port 2, Link	LED grün
Status	LED grün

## Elektrische Merkmale

Betriebsspannung $U_b$	19.2...28.8 VDC
Restwelligkeit max.	10 %
Stromaufnahme max. bei 24 V DC	400 mA

## Elektrischer Anschluss

Anschluss (COM 1)	X2 (Profinet): Buchse, 4-polig, D-codiert
Anschluss (COM 2)	X3 (Profinet): M12x1-Buchse, 4-polig, D-codiert
Anschluss (Spannungsversorgung IN)	X1 (Spannungsversorgung/digitaler Eingang): Stecker, 5-polig
Anschluss Port 01, Hinweis Anschlussart	für alle C-3... mit Buchse, 4-polig
Anschluss Steckplätze	Head 1: Stecker, 4-polig Head 2: Stecker, 4-polig

## Funktionale Sicherheit

MTTF (40 °C)	49 a
--------------	------

## Material

Gehäusematerial                      ABS

## Mechanische Merkmale

Abmessung                                90 x 35 x 145 mm  
 Anwendungsgewicht                    500.00 g

## Schnittstelle

Schnittstelle                            Profinet I/O (IRT)  
    Profinet I/O (IRT)  
    2-Port Switch

## Umgebungsbedingungen

Betriebsort                                Innenbereich  
 Dauerschockbeanspruchung            ja  
 EN 60068-2-27, Schock                ja  
 EN 60068-2-32, Freier Fall            ja  
 EN 60068-2-6, Vibration              ja  
 Höhenlage max.                         2000 m  
 Relative Luftfeuchtigkeit               0...90 %, nicht kondensierend  
 Schutzart                                 IP65, mit Steckverbinder  
 Umgebungstemperatur                  0...60 °C  
 Verschmutzungsgrad                    2

## Zusatztext

Bei der Installation sind die technischen Normen und Vorschriften der entsprechenden Länder zu beachten.

Werte wenn nicht anders angegeben unter Nennbedingungen.

Zubehör nicht im Lieferumfang: zum Anschluss an: X1 = Steckverbinder BKS-S79-00 X2, X3 = Steckverbinder BKS-S182-00 (D-codiert) oder X2,X3 = Adapterkabel BIS C-526-PVC-0,5 (Steckverbinder D-codiert mit RJ45 Kupplung und 0,5 m Kabel) Haltewinkel (Montage-Kit) BIS Z-HW-001 (zur Befestigung der Auswerteeinheit an Tragschienen)

Dieses Gerät ist für die Versorgung durch ein UL-gelistetes oder CSA-zertifiziertes Netzteil mit „Class 2“ oder LPS-Stromquelle vorgesehen.

Das Produkt ist wartungsfrei.

Das Gerät kann mit einem nebelfeuchten Tuch gereinigt werden.

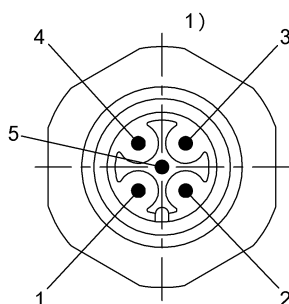
Die Geräte müssen fest eingebaut werden.

Funktion des Gerätes und aller damit verbundenen Komponenten regelmäßig durch Sicht und Funktionsprüfung überprüfen. – Bei Funktionsstörungen das Gerät außer Betrieb nehmen. – Anlage gegen unbefugte Benutzung sichern. – Befestigung prüfen und ggf. nachziehen.1. Geeignete Montageposition bestimmen. 2. Gerät mit geeignetem Montagematerial befestigen.

Weitergehende Informationen zu MTTF bzw. B10d siehe MTTF / B10d Zertifikat

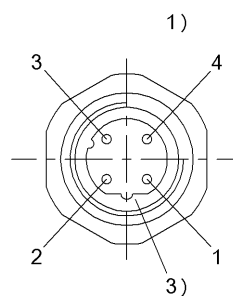
Die Angabe des MTTF- / B10d-Wertes stellt keine verbindlichen Beschaffenheits- und/oder Lebensdauerzusagen dar; es handelt sich lediglich um Erfahrungswerte ohne bindenden Charakter. Durch diese Wertangaben wird auch nicht die Verjährungsfrist von Mängelansprüchen verlängert oder sonst in irgend einer Form beeinflusst..

## Connector Drawings



**X1**  
 2)  
 1 ——— +VS  
 2 ———  
 3 ——— -VS  
 4 ———  
 5 ———

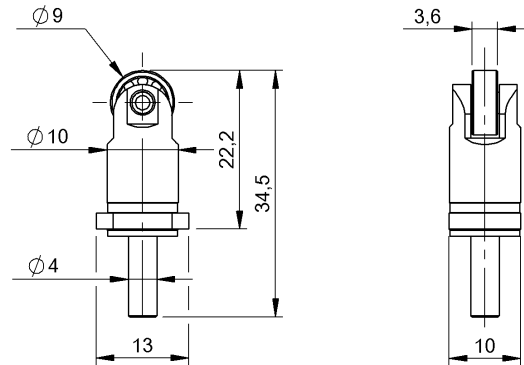
1) Ansicht in Steckrichtung  
 2) Stecker 5 pol./ Funktion



**X2, X3** 2)  
 1 ——— Tx+  
 2 ——— Rx+  
 3 ——— Tx-  
 4 ——— Rx-

1) Ansicht in Steckrichtung  
 2) Buchse 4 pol./ Funktion  
 3) Kodierung D

## Help Views



- 1) Innenansicht
- 2) Funktionsanzeigen