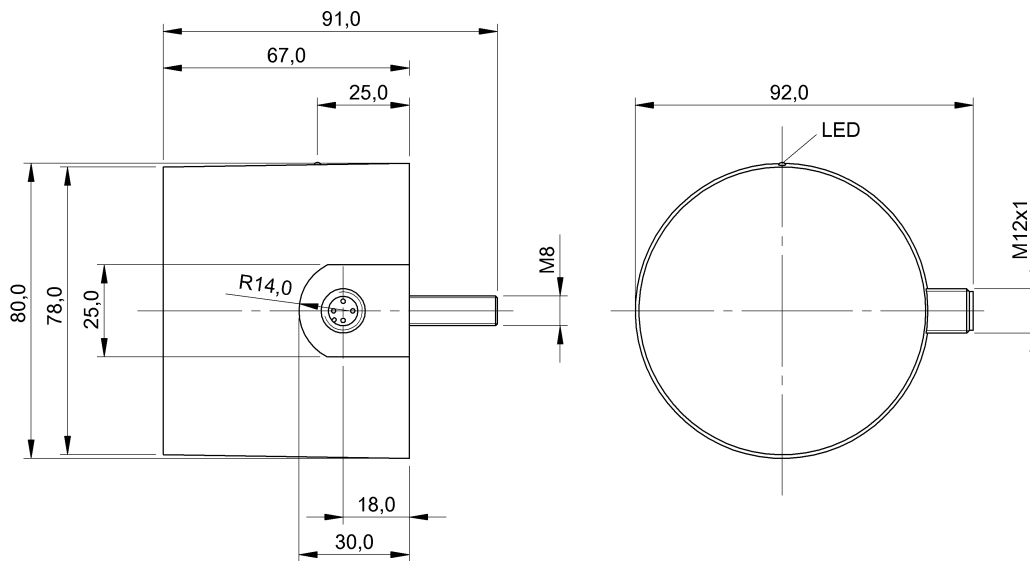


Induktive Sensoren
BES IKJ-S-050-P-2-S-S4-C
 Bestellcode: BES02RN

BALLUFF



Allgemeine Merkmale

Grundnorm	IEC 60947-5-2
Zulassung/Konformität	CE WEEE

Anzeige/Bedienung

Betriebsspannungsanzeige	nein
Funktionsanzeige	ja

Elektrische Merkmale

Ausgangswiderstand Ra	open collector
Bemessungsbetriebsspannung Ue DC	24 V
Bemessungsbetriebsstrom Ie	200 mA
Bemessungsisolationsspannung Ui	75 V DC
Bemessungskurzschlussstrom	100 A
Betriebsspannung Ub	10...55 VDC
Gebrauchskategorie	DC-13
Kleinster Betriebsstrom Im	1 mA
Lastkapazität max. bei Ue	0.15 µF
Leerlaufstrom Io max., bedämpft	10 mA
Leerlaufstrom Io max., unbedämpft	10 mA
Restwelligkeit max. (% von Ue)	15 %
Schaltfrequenz	100 Hz
Spannungsfall statisch max.	2 V

Elektrischer Anschluss

Anschluss	M12x1-Stecker, 4-polig, A-codiert
Kurzschlusschutz	ja
Verpolungssicher	ja
Vertauschmöglichkeit geschützt	ja

Erfassungsbereich/Messbereich

Gesicherter Schaltabstand Sa	40 mm
Hysterese H max. (% von Sr)	15.0 %
Nennschaltabstand Sn	50 mm
Realschaltabstand Sr	50 mm
Realschaltabstand Sr, Toleranz	±10 %
Temperaturdrift max. (% von Sr)	10 %
Wiederholgenauigkeit max. (% von Sr)	5.0 %

Funktionale Sicherheit

MTTF (40 °C)	1465 a
--------------	--------

Material

Aktive Fläche, Material	Kunststoff
Gehäusematerial	Kunststoff

Mechanische Merkmale

Abmessung	Ø 80 x 67 mm
Anzugsdrehmoment	40 Nm
Baugröße	D80.0
Einbau	nicht bündig

Schnittstelle

Schaltausgang	PNP Schließer (NO)
---------------	--------------------

Induktive Sensoren
BES IKJ-S-050-P-2-S-S4-C
Bestellcode: BES02RN

BALLUFF

Umgebungsbedingungen

EN 60068-2-27, Schock	Halbsinus, 30 g _n , 11 ms
EN 60068-2-6, Vibration	55 Hz, Amplitude 1 mm, 3x30 min

Schutzart	IP67
Umgebungstemperatur	-25...70 °C
Verschmutzungsgrad	3

Zusatztext

Nach Beseitigung der Überlast ist Sensor nach einer lastabhängigen Verzögerungszeit 5-30 s wieder funktionsfähig.
Weitergehende Informationen zu MTTF bzw. B10d siehe MTTF / B10d Zertifikat

Die Angabe des MTTF- / B10d-Wertes stellt keine verbindlichen Beschaffenheits- und/oder Lebensdauerzusagen dar; es handelt sich lediglich um Erfahrungswerte ohne bindenden Charakter. Durch diese Wertangaben wird auch nicht die Verjährungsfrist von Mängelansprüchen verlängert oder sonst in irgend einer Form beeinflusst..

Connector Drawings



Wiring Diagrams

