

## Datenblatt - AZM 161-B6-2177 MIT ZENTRIERHILFE

Sicherheitszuhaltung / AZM 161 / Betätiger

 Vorzugstyp

• für sehr kleine Betätigungsradien



(Die Abbildung kann vom Original abweichen!)

### Bestelldaten

Produkt-Typbezeichnung	AZM 161-B6-2177 MIT ZENTRIERHILFE
Artikelnummer	101174113
EAN Code	4030661303291
eCl@ss	27-27-92-16

### Allgemeine Daten

Produkt-Name	Beweglicher Betätiger B6-2177 mit Zentrierhilfe
Gewicht	35 g

### Mechanische Daten

Ausführung des Betätigers	beweglich
Mindest Betätigungsradius	95 mm

### Hinweis

kleinstmöglicher Betätigungsradius bei drehbaren Schutzeinrichtungen über die breite Seite des Betätigers 95 mm, einstellbar „a“ mit einem Innensechskantschlüssel SW 2,5 mm.

kleinstmöglicher Betätigungsradius bei drehbaren Schutzeinrichtungen über die schmale Seite des Betätigers 95 mm, einstellbar „b“ mit einem Innensechskantschlüssel SW 2,5 mm

### Dokumente

**Betriebsanleitung** (fr) 120 kB, 05.06.2018

Code: mrl\_azm161-betaetiger\_fr

**Betriebsanleitung** (en) 118 kB, 04.05.2018

Code: mrl\_azm161-betaetiger\_en

**Betriebsanleitung** (pt) 173 kB, 25.05.2018

Code: mrl\_azm161-betaetiger\_pt

**Betriebsanleitung** (de) 110 kB, 04.05.2018

Code: mrl\_azm161-betaetiger\_de

**Betriebsanleitung** (es) 121 kB, 05.06.2018

Code: mrl\_azm161-betaetiger\_es

**Betriebsanleitung** (nl) 126 kB, 23.07.2018

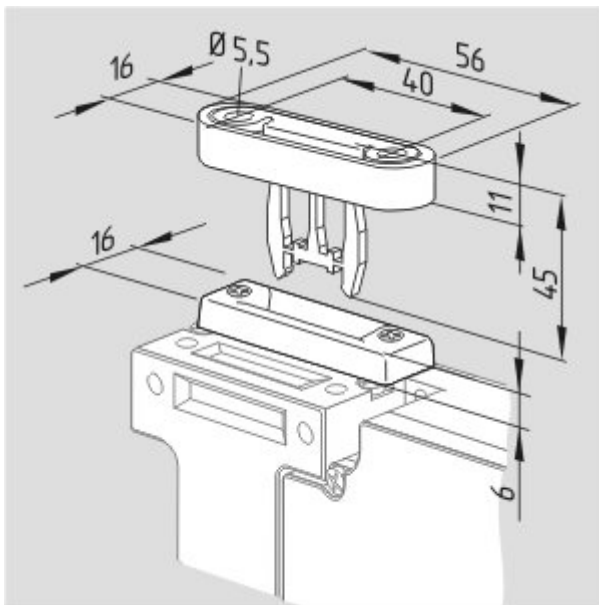
Code: mrl\_azm161-betaetiger\_nl

**Betriebsanleitung** (pl) 165 kB, 13.08.2018

Code: mrl\_azm161-betaetiger\_pl

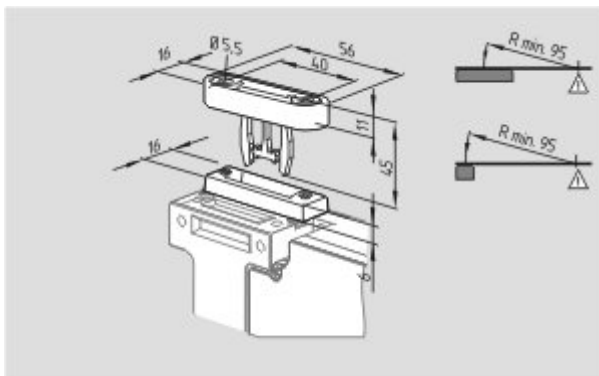
## Abbildungen

---



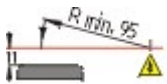
Maßzeichnung (Sonstige)

---



Maßzeichnung (Sonstige)

---



Radiuszeichnungen

---



Radiuszeichnungen

---

K.A. Schmersal GmbH & Co. KG, Möddinghofe 30, D-42279 Wuppertal

Die genannten Daten und Angaben wurden sorgfältig geprüft. Technische Änderungen und Irrtümer vorbehalten.

Generiert am 30.10.2018 - 13:28:09h Kasbase 3.3.0.F.64I