

Ausdruck ist nur zur Information und wird bei Änderung nicht berücksichtigt. This printed copy is for information only and is subject to alteration.



Blitzl.m. 2 Freq. Flashingl. w. 2 freq. 828 X20 55

(vorläufiges techn. Datenblatt)
(provisional technical data sheet)

WERMA Signaltechnik
GmbH + Co. KG
Dürbheimer Straße 15
78604 Rietheim-Weilheim
Phone +49(0)7424 9557-0
Fax +49(0)7424 9557-44
info@werma.de

Elektrische Daten:

electrical specification

Betriebsspannung: $U_{nenn} = 24V$ DC
operating voltage

Stromaufnahme: $I_{eff} = \leq 500mA$
current consumption

Blitzfrequenz: fernansteuerbar
flash frequency
0,5Hz/1,5Hz
can be set externally
0,5Hz/1,5Hz

Blitzleistung: 3-4 Ws
flash energy

Einschaltdauer: 100 % ED
duty cycle
100 %

Lebensdauer: 4×10^6 Blitze
life duration
 4×10^6 flashes

Bestell-Nr.:

order no.:

828 #20 55 24 V DC

1 = rot 2 = grün 3 = gelb 4 = klar 5 = blau
1 = red 2 = green 3 = yellow 4 = clear 5 = blue

(andere Spannungen auf Anfrage)
(other voltages available on request)

Mechanische Daten:

mechanical specification

Material Kalotte: PC transparent
dome material

Material Gehäuse: PC/ABS-Blend
material housing

Einbaulage: beliebig
installation position
as required

Dichtung: bei jedem Element vormontiert
seal
premounted with each element

Kabelabgang: nach unten/
cable outlet
downwards

Masse ca.: 220 g
weight approx.

Temperatur: $-20^\circ \dots +50^\circ C$
temperature

Schutzart: IP 65 in montiertem Zustand
protection rating
IP65 when mounted

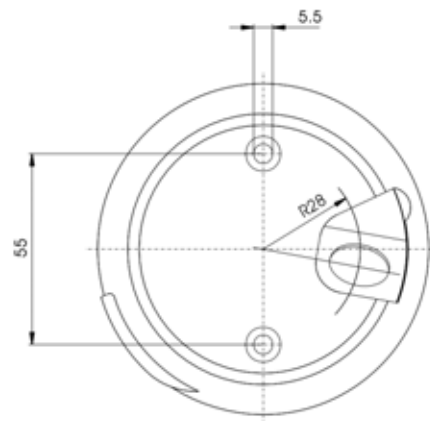
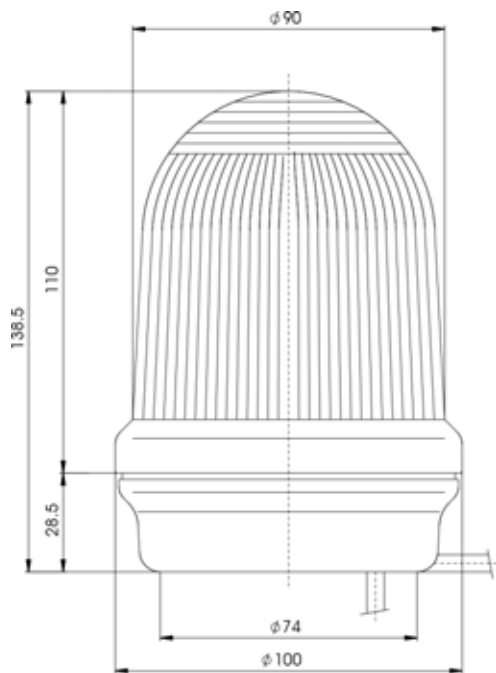
Befestigung: Boden-, Winkel-, Rohrmontage
fixing
base-, bracket-, tube mounting

Anschluss: Schraubklemme mit Drahtschutz
connection
0,5 - 2,5 mm²
screwable connection with wire protection 0,5 - 2,5mm²

Vorschriften:

regulations

Die zutreffenden EG-Richtlinien werden erfüllt
conforms to current EU regulations



Hinweis: Alle Angaben beziehen sich auf U_{nenn} und Raumtemperatur!

Note: All electrical and life duration specifications refer to U_{nenn} and room temperature!

	Gezeichnet <i>drawn up</i>	Geprüft <i>checked</i>	Freigegeben <i>released</i>	Datenblatt-Nr. <i>data sheet no.</i>
Name <i>name</i>	E. Degen	R. Isenmann	C. Höhler	312828001
Datum <i>date</i>	10.10.2005	17.10.2005	18.10.2005	Seite 1 v. 1 <i>page 1 of 1</i>