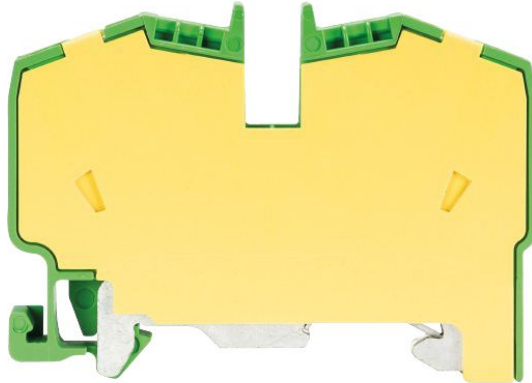


**Produktdatenblatt**

Art. Nr. 56.706.9053.0

**Schutzleiterklemme WKF 6SL/35**

 Schutzleiterklemme mit Federkraftanschluss für die Montage auf TS 35, Nennquerschnitt: 6 mm<sup>2</sup>, Baubreite: 45.1 mm, Farbe: grün-gelb


Art. Nr.	56.706.9053.0
EAN	4015573501683
Bestelleinheit	100 Stück

**Zulassungen**

**Technische Daten**
**Allgemein**

Nennquerschnitt	6 mm <sup>2</sup>
Farbe	grün-gelb
Anzahl der Etagen	1
Anzahl der Klemmstellen je Etage	2
Breite/Rastermaß	8 mm
Isoliergehäuse	PA666
Brennbarkeitsklasse des Isolierstoffs nach UL 94	V0
Explosionsgeprüfte Ausführung "Ex e"	ja
Montageart	Hutschiene 35/7,5 mm
Reihenklammern für Installationsverteiler	ja

**Technische Daten**

Bemessungsspannung	800 V
Bemessungsstoßspannung	8 kV
Verschmutzungsgrad	3
Abschlussplatte erforderlich	nein
Isolierstoffart	Thermoplast
Länge	61 mm
Breite	45,1 mm
Höhe	8 mm

**Anschlussdaten**

Anschlussart 1	Federkraftanschluss
Anschlussart 2	Federkraftanschluss
Minimaler Querschnitt eindrätig	0,5 mm <sup>2</sup>
Maximaler Querschnitt eindrätig	6 mm <sup>2</sup>

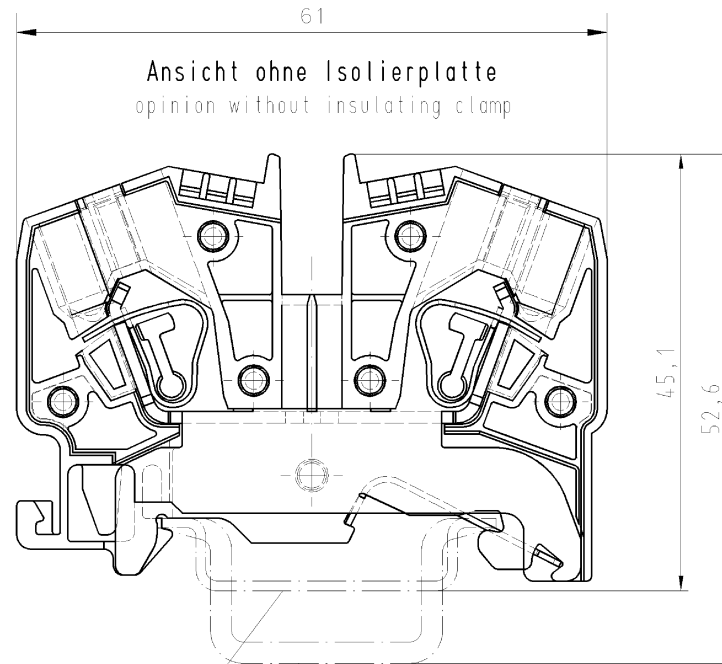
Minimaler Querschnitt feindrchtig	0,5 mm <sup>2</sup>
Maximaler Querschnitt feindrchtig	6 mm <sup>2</sup>
Abisolierlnge	12 mm

**Technische Daten UL/CSA**

Querschnitt UL	24-8 AWG
Spannung UL	600 V
Querschnitt CSA	20-8 AWG
Spannung CSA	600 V

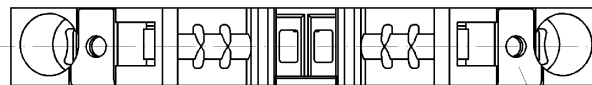
**Zubehr**

Art. Nr.	Typ	Beschreibung
98.300.0000.0	Tragschiene TS 35x7,5 UNPERF - l:2000mm	Tragschiene TS 35, ungelocht, Hhe 7,5 mm, Lnge 2 m, Material Stahl, verzinkt und passiviert
98.300.1000.0	Tragschiene TS 35x7,5 PERF 15mm - l:2000mm	Tragschiene TS 35, gelocht, Hhe 7,5 mm, Lnge 2 m, Material Stahl, verzinkt und passiviert
98.300.1800.0	Tragschiene TS 35x7,5 PERF 18mm - l:2000mm	Tragschiene TS 35, gelocht, Hhe 7,5 mm, Lnge 2 m, Material Stahl, verzinkt und passiviert
98.300.1900.0	Tragschiene TS 35x7,5 PERF 25mm - l:2000mm	Tragschiene TS 35, gelocht, Hhe 7,5 mm, Lnge 2 m, Material Stahl, verzinkt und passiviert
98.360.0000.0	Tragschiene TS 35x15-2,3 UNPERF - l:2000mm	Tragschiene TS 35, ungelocht, Hhe 15 mm, Lnge 2 m, Material Stahl, verzinkt und passiviert
98.360.0004.0	Tragschiene TS 35x15-2,3 UNPERF FZN - l:2000mm	Tragschiene TS 35, ungelocht, Hhe 15 mm, Lnge 2 m, Material Stahl, feuerverzinkt
98.370.0000.0	Tragschiene TS 35x15 UNPERF - l:2000mm	Tragschiene TS 35, ungelocht, Hhe 15 mm, Lnge 2 m, Material Stahl, verzinkt und chromatiert
98.370.1000.0	Tragschiene TS 35x15 PERF 15mm - l:2000mm	Tragschiene TS 35, gelocht, Hhe 15 mm, Lnge 2 m, Material Stahl, verzinkt und passiviert
98.380.0000.0	Tragschiene TS 35x15-2,3 UNPERF CU - l:2000mm	Tragschiene TS 35, ungelocht, Hhe 15 mm, Lnge 2 m, Material Kupfer




Hutschiene EN 60715-35x7,5  
mounting rail EN 60715-35x7,5

Hutschiene EN 60715-35x15  
mounting rail EN 60715-35x15



Isolierplatte (Farbe: gelb)  
insulating clamp (colour: yellow)

Weitere Daten siehe Katalog  
further data see catalog

Freitoleranz nach DIN		CAD - Zeichnung, keine manuellen Änderungen			1. Verwendung: -		Bl. 1 von 1		
/	Maßstab	Werkstoff und Oberfläche:		2002	Tag	Name	Zeichnung Nr.		
/	x	Farbe: grün colour: green		Entworfen	12.11.	Schneiderb.	56.706.9053.0 01K		
/				Geprüft	-	-			
/				Normgepr.	-	-	Ersatz für: -		
Benutzer Datum / Blatt		 Elektrisches Verbindungen		Typ		Benennung			
Änderung				WKF 6 SL/ 35		SCHUTZLEITERKLEMME earth terminal (screwless) schraubenlos			

Wiedergabe sowie Vervielfältigung dieser Zeichnung ohne schriftliche Genehmigung der Wieland-Werke AG ist ausdrücklich untersagt. The reproduction, distribution and utilization of this document as well as the communication of its contents to others without express authorization is prohibited.

A  
1  
2  
3  
4  
5  
6  
7  
8  
9  
10  
11  
12  
13  
14  
15  
16  
17  
18  
19  
20  
M1  
M2  
M3  
L  
G  
1  
1.1  
2.1  
1.1