

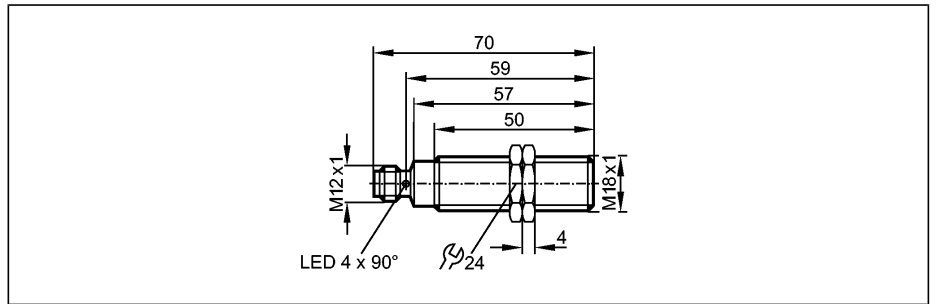
Induktive Sensoren

**IGT228**

IGKC008BASKG/M/V4A/US  
 Induktiver Sensor  
 Metallgewinde M18 x 1  
 Steckverbindung

Betrieb als 3-Leiter oder 2-Leiter  
 möglich  
 Erhöhter Schaltabstand  
 Optische Einstellhilfe (2 LED)  
 Kontakte vergoldet

Schaltabstand 8 mm [b]  
 bündig einbaubar



Made in Germany

Elektrische Ausführung	
Ausgangsfunktion	
Betriebsspannung	[V]
Strombelastbarkeit	[mA]
Mindestlaststrom	[mA]
Kurzschlusschutz	
Verpolungsschutz	
Überlastfest	
Spannungsabfall	[V]
Reststrom	[mA]
Arbeitsabstand	[mm]
Hysterese	[% von Sr]
Schaltfrequenz	[Hz]
Korrekturfaktoren	
Umgebungstemperatur	[°C]
Schutzart, Schutzklasse	
EMV	
Gehäusewerkstoffe	
Funktionsanzeige	
Schaltzustand	LED
Einstellhilfe	LED
Anschluss	
Gewicht	[kg]
Bemerkungen	
Zubehör (mitgeliefert)	

3-Leiter DC PNP; 2-Leiter DC PNP/NPN	
Schließer	
	10...36 DC
	100
	2 *)
	getaktet
	ja
	ja
	< 2,8
	< 0,5 *)
	0...6,48
	1...20
	400
	Stahl (St37) = 1 / V2A ca. 0,8 / Ms ca. 0,5 / Al ca. 0,4 / Cu ca. 0,3
	0...100
	IP 68 / IP 69K, II
EN 61000-4-2 ESD:	4 kV CD / 8 kV AD
EN 61000-4-3 HF gestrahlt:	10 V/m (80...2000 MHz)
EN 61000-4-4 Burst:	2 kV
EN 61000-4-5 Surge:	0,5 kV (line to line, Ri: 2 Ohm)
EN 61000-4-6 HF leitungsgebunden:	10 V (0,15...80 MHz)
EN 55011:	Klasse B
	Gewindehülse: V4A (316L); aktive Fläche: LCP; Befestigungsmuttern: Edelstahl
	gelb (4 x 90°)
	rot
	M12-Steckverbindung; Kontakte vergoldet
	0,055
	Nach IEC 61131-2 für SPS Typ 1 geeignet *) nur im 2-Leiter Betrieb
	2 Befestigungsmuttern

**Anschlussbelegung**

