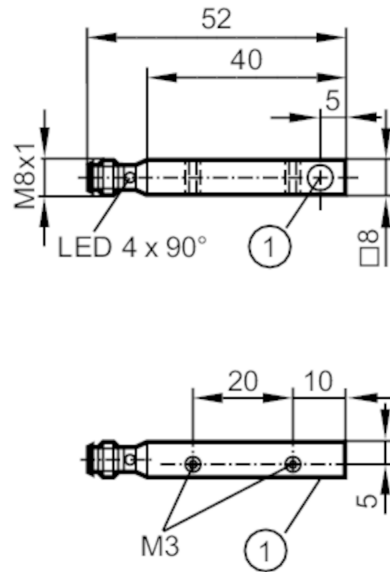


IL5021



Induktiver Sensor

ILA32,5-BPKG/OBEN/AS514TPS RT



1 Aktive Fläche



Produktmerkmale

Elektrische Ausführung	PNP
Ausgangsfunktion	Schließer
Schaltabstand [mm]	2,5
Gehäuse	Quaderförmig
Abmessungen [mm]	40 x 8 x 8

Elektrische Daten

Betriebsspannung [V]	10...36 DC
Stromaufnahme [mA]	15; (24 V)
Schutzklasse	III
Verpolungsschutz	ja

Ausgänge

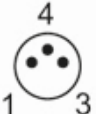
Elektrische Ausführung	PNP
Ausgangsfunktion	Schließer
Max. Spannungsabfall Schaltausgang DC [V]	2,5
Dauerhafte Strombelastbarkeit des Schaltausgangs DC [mA]	250
Schaltfrequenz DC [Hz]	2000
Kurzschlusschutz	ja
Ausführung Kurzschlusschutz	getaktet
Überlastfest	ja

IL5021



Induktiver Sensor

ILA32,5-BPKG/OBEN/AS514TPS RT

Erfassungsbereich		
Schaltabstand	[mm]	2,5
Realschaltabstand Sr	[mm]	2,5 ± 10 %
Arbeitsabstand	[mm]	0...2,02
Genauigkeit / Abweichungen		
Korrekturfaktor		Stahl: 1 / Edelstahl: 0,7 / Messing: 0,5 / Aluminium: 0,4 / Kupfer: 0,3
Hysterese	[% von Sr]	1...15
Schaltpunktdrift	[% von Sr]	-10...10
Umgebungsbedingungen		
Umgebungstemperatur	[°C]	-25...70
Schutzart		IP 65
Zulassungen / Prüfungen		
EMV	EN 60947-5-2	
	EN 55011	Klasse B
MTTF	[Jahre]	3449
UL-Zulassung	Ta	-25...70 °C
	Enclosure type	Type 1
	Spannungsversorgung	Limited Voltage/Current
	File Nummer UL	E174191
Mechanische Daten		
Gewicht	[g]	13,5
Gehäuse		Quaderförmig
Einbauart		bündig einbaubar
Abmessungen	[mm]	40 x 8 x 8
Werkstoffe		Messing weißbronze-beschichtet; LCP
Anzugsdrehmoment	[Nm]	1; (Einschraubtiefe: > 5 mm)
Anzeigen / Bedienelemente		
Anzeige	Schaltzustand	4 x 90° LED, rot
Bemerkungen		
Verpackungseinheit		1 Stück
Elektrischer Anschluss - Stecker		
Steckverbindung: 1 x M8		
		

IL5021



Induktiver Sensor

ILA32,5-BPKG/OBEN/AS514TPS RT

Anschluss

