

**Explo**line



## Ex-Signalwecker dGW 21 / dRGW 21

**Modularer Aufbau mit einem Gehäuse aus glasverstärktem Polyester, für den Einsatz in Ex-Bereichen der Zone 1 und 2**

- ▶ ATEX II 2 G Ex de IIC T6
- ▶ Gehäuse aus glasfaserverstärktem Polyester
- ▶ Lautstärke ca. 105 dB(A)
- ▶ Ausführung dRGW 21 mit Telefonrufrelais
- ▶ Berührungsschutzklasse II
- ▶ Anschlussraum "erhöhte Sicherheit"



### Anwendung

Der Ex-Signalwecker dGW 21 wurde zum Warnen, Rufen und Melden in explosionsgefährdeten Bereichen der Gruppe II und für raue Umgebungsbedingungen entwickelt. Der Wecker erzeugt einen Schallpegel von ca. 105 dB(A) in 1 m Abstand. Der Lautstärke-schwerpunkt liegt bei ca. 1000 Hz, wodurch sich das Signal gut von tieffrequenten Umgebungsgeräuschen abhebt. Der Wecker ist für die gängigen Versorgungsspannungen lieferbar. Die Ausführung dRGW 21 beinhaltet ein Telefonrufrelais und gibt die Signale im Takt des aufgeschalteten Telefonrufes wieder.

### Aufbau

Der Explosionsschutz wird durch den druckfesten Einbauraum und den

Anschlussraum in der Zündschutzart "erhöhte Sicherheit" gewährleistet. Der druckfeste Raum beinhaltet das elektromagnetische Antriebssystem und bei der Ausführung dRGW 21 zusätzlich das Telefonrufrelais. Das Gehäuse ist vollständig aus Kunststoff gefertigt. Hierdurch wird zum einen der Korrosionsschutz gewährleistet, zum anderen wird die Berührungsschutzklasse II realisiert. Ein Potentialausgleichsleiter ist daher nicht erforderlich. Geringes Gewicht bei hoher Robustheit sind weitere Merkmale der Konstruktion. Alle äußeren Befestigungsteile sind aus nichtrostenden Werkstoffen hergestellt. Alle Gleichstromausführungen sind mit einem elektronischen Unterbrecher ausgestattet. Gegenüber herkömmlichen Lösungen wird dadurch die Lebensdauer entscheidend verlängert.

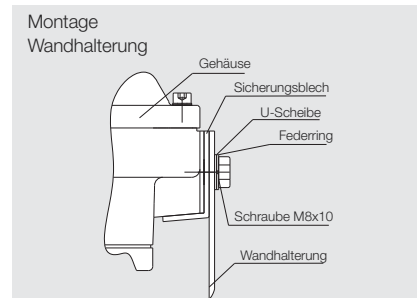
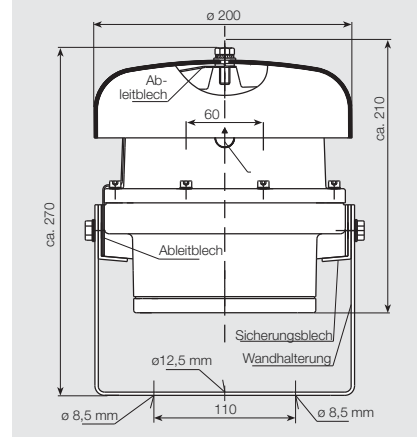
### Akustischer Signalgeber in einer Chemieanlage

Der Lautstärke-schwerpunkt liegt bei ca. 1000 Hz, wodurch sich das Signal gut von tieffrequenten Umgebungsgeräuschen abhebt.

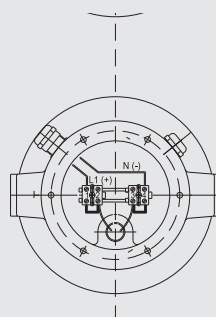


## Technische Daten

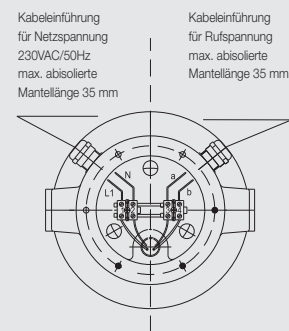
Gehäuse	Glasfaserverstärktes Polyester, Farbe: schwarz oder rot Glockenschale: hellgrau (andere Farben auf Anfrage)
Schutzart	IP 66 (gem. IEC 60529)
Schutzklasse	II (kein Potentialausgleich erforderlich)
Kabeleinführung	1x M20 x 1,5 und Verschlussstopfen M20 x 1,5
Anschlussklemmen	1,5 mm <sup>2</sup> feindrätig 2,5 mm <sup>2</sup> eindrätig
Betriebsbedingungen	in Räumen oder im Freien
Betriebsgebrauchslage	vorzugsweise Stösseldurchführung nach unten
Lautstärke	ca. 105 dB(A) in 1 m Abstand (Zu Lautstärkeangaben beachten Sie bitte den Hinweis in Kapitel "Technische Informationen".)
Betriebsart	Dauerbetrieb
Temperaturbereich	
Betrieb	-20 °C bis +40 °C
Lagerung	-30 °C bis +80 °C
Zündschutzart	II 2 G Ex de IIC T6
Gewicht	ca. 5,5 kg



Anschlussplan



Anschlussplan Ausf. Rufrelais



## Bestelldaten

\*Alle aufgeführten Geräte sind ATEX-Varianten

Typ	Bezeichnung	Eingangsspannung $U_e$	Toleranz $U_e$	Stromaufnahme	Artikel-Nr.
<b>Gehäuse schwarz</b>					
dGW 21	Ex-Signalwecker	12 VDC	+10/-15%	0,60 A	910 122 10*
dGW 21	Ex-Signalwecker	24 VDC	+10/-15%	0,35 A	910 242 10*
dGW 21	Ex-Signalwecker	110 VAC	+10/-15%	0,14 A	911 101 10*
dGW 21	Ex-Signalwecker	110 VDC	+10/-15%	0,13 A	911 102 10*
dGW 21	Ex-Signalwecker	230 VAC	+10/-15%	0,06 A	912 301 10*
dGW 21	Ex-Signalwecker	240 VAC 60Hz	+10/-15%	0,07 A	912 401 1060*
dRGW 21	Ex-Signalwecker mit Telefonrelais	230 VAC	+10/-15%	0,06 A	912 301 1000*
<b>Gehäuse rot</b>					
dGW 21	Ex-Signalwecker	12 VDC	+10/-15%	0,60 A	910 122 1013*
dGW 21	Ex-Signalwecker	24 VDC	+10/-15%	0,35 A	910 242 1013*
dGW 21	Ex-Signalwecker	110 VAC	+10/-15%	0,14 A	911 101 1013*
dGW 21	Ex-Signalwecker	110 VDC	+10/-15%	0,13 A	911 102 1013*
dGW 21	Ex-Signalwecker	230 VAC	+10/-15%	0,06 A	912 301 1013*

Änderungen vorbehalten · Stand 12/12