



M 4000 Standard
Mehrstrahl-Sicherheits-Lichtschanke





- 3-Nuten-Gehäuse
- Konfigurationstasten
- Wiederanlaufsperr (RES)
- Schützkontrolle (EDM)
- Strahlkodierung
- LED / 7-Segment-Anzeige
- Statusausgang (ADO)
- Integrierte Laser-Ausrichthilfe
- Endkappe mit integriertem Leuchtmelder
- Separater Anschluss Rücksetzen am Empfänger



Weitere Informationen	Seite
→ Zubehör	4
→ Technische Daten	5
→ Maßbilder	6

Technische Daten im Überblick

Reichweite	0,5 m ... 20 m / 15 m ... 70 m
Strahlanzahl (typabhängig)	2 ... 12
Strahlabstand (typabhängig)	300 mm, 400 mm, 450 mm, 500 mm, 600 mm
Sicherheitskategorie	Typ 4 nach IEC 61496
Schutzart	IP 65

Produktbeschreibung

Die Mehrstrahl-Sicherheits-Lichtschranke M 4000 Standard ist der Nachfolger der seit Jahren im Feld bewährten Mehrstrahl-Sicherheits-Lichtschranke MSL. Dank ihrer hohen Reichweite und der Erweiterung der integrierten Funktionen, die sich in einfachster Weise menügeführt über die Konfigurationstasten einstellen lassen, sind effiziente Zugangsabsicherungen mit maximaler Verfügbarkeit realisierbar.

Die integrierten Funktionen und Statusinformationen erlauben eine schnelle Inbetriebnahme und vermeiden unnötige Maschinenstillstände. Das modulare Konzept ermöglicht hohe Maschinensicherheit unter Berücksichtigung der Wirtschaftlichkeit, indem sich Geräteeigenschaften gezielt auf die Anforderungen abstimmen lassen. Interfaces und Servicekonzepte runden das Produktangebot zu industriegerechten Lösungspaketen ab.

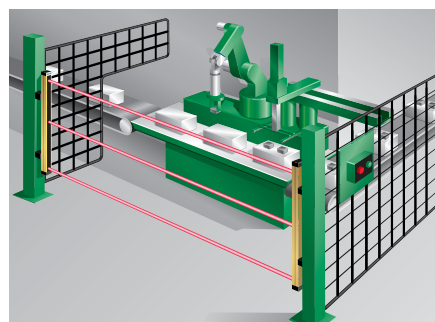
Mehrwert im System

- Kombination mit SICK-Interfaces
- Sichere Anbindung an Bussysteme mit UE 1000-Serie
- Direkte Anbindung an AS-Interface Safety at Work

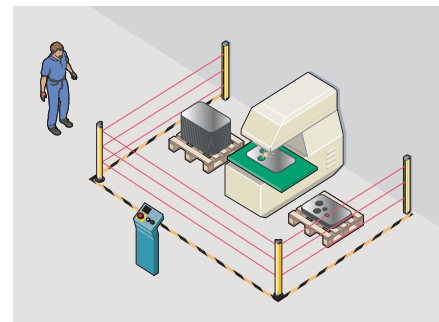
Einsatzbereiche

→ Weitere Einsatzbereiche finden Sie auch im Applikationsfinder unter www.sick.de

- Werkzeugmaschinenindustrie
- Lager- und Fördertechnik
- Verpackungsindustrie
- Steinproduktion
- Automobilindustrie



Verpackungsindustrie: M 4000 Standard an einer Verpackungsmaschine



Werkzeugmaschinenindustrie: M 4000 Standard mit Spiegelsäulen an einer Stanzmaschine

Bestellinformationen

M 4000 Standard mit M12-Stecker

Strahlanzahl	Strahlabstand (mm)	Sendeeinheit		Empfangseinheit	
		Typ	Artikelnummer	Typ	Artikelnummer
2	500	M40S-025000ARO	1 200 000	M40E-025000RR0	1 200 017
2	600	M40S-026000ARO	1 200 001	M40E-026000RR0	1 200 018
3	400	M40S-034000ARO	1 200 003	M40E-034000RR0	1 200 020
3	450	M40S-034500ARO	1 200 004	M40E-034500RR0	1 200 021
4	300	M40S-043000ARO	1 200 006	M40E-043000RR0	1 200 023

M 4000 Standard mit M12-Stecker und integrierter Ausrichthilfe

Strahlanzahl	Strahlabstand (mm)	Sendeeinheit		Empfangseinheit	
		Typ	Artikelnummer	Typ	Artikelnummer
2	500	M40S-025010ARO	1 200 011	M40E-025010RR0	1 200 028
2	600	M40S-026010ARO	1 200 012	M40E-026010RR0	1 200 029
3	400	M40S-034010ARO	1 200 013	M40E-034010RR0	1 200 030
3	450	M40S-034510ARO	1 200 014	M40E-034510RR0	1 200 031
4	300	M40S-043010ARO	1 200 015	M40E-043010RR0	1 200 032

M 4000 Standard mit M12-Stecker und Endkappe mit integriertem Leuchtmelder ¹⁾

Strahlanzahl	Strahlabstand (mm)	Sendeeinheit		Empfangseinheit	
		Typ	Artikelnummer	Typ	Artikelnummer
2	500	M40S-025000ARO	1 200 000	M40E-025020RR0	1 200 033
2	600	M40S-026000ARO	1 200 001	M40E-026020RR0	1 200 034
3	400	M40S-034000ARO	1 200 003	M40E-034020RR0	1 200 035
3	450	M40S-034500ARO	1 200 004	M40E-034520RR0	1 200 036
4	300	M40S-043000ARO	1 200 006	M40E-043020RR0	1 200 037

¹⁾ Nur Empfänger

M 4000 Standard mit M12-Stecker, integrierter Ausrichthilfe und Endkappe mit integriertem Leuchtmelder ¹⁾

Strahlanzahl	Strahlabstand (mm)	Sendeeinheit		Empfangseinheit	
		Typ	Artikelnummer	Typ	Artikelnummer
2	500	M40S-025010ARO	1 200 011	M40E-025030RR0	1 200 038
2	600	M40S-026010ARO	1 200 012	M40E-026030RR0	1 200 039
3	400	M40S-034010ARO	1 200 013	M40E-034030RR0	1 200 040
3	450	M40S-034510ARO	1 200 014	M40E-034530RR0	1 200 041
4	300	M40S-043010ARO	1 200 015	M40E-043030RR0	1 200 042

¹⁾ Nur Empfänger

Fortsetzung siehe nächste Seite

Zusatzoptionen

- Für die Bestellung von Zusatzoptionen ändern Sie die entsprechende Stelle des Typenschlüssels
- Den jeweiligen Typenschlüssel entnehmen Sie den Bestelldaten
- Beachten Sie, dass die Zusatzoptionen „Anschluss Rücksetzen M12-Dose“ und „Integrierte Schnittstelle AS-Interface Safety at Work“ nicht kombinierbar sind

Zusatzoption	Verwendungszweck	Änderung des Typenschlüssels
Anschluss Rücksetzen M12-Dose	■ nur für Empfänger	M40 # - # # # # # # # T #
Integrierte Schnittstelle AS-Interface Safety at Work	■ für Sender und Empfänger	M40 # - # # # # # # # 2 A U #

Bestellinformationen Zubehör

Montagezubehör

Bezeichnung	Beschreibung	Artikelnummer
Befestigungssatz 1	■ Haltewinkel starr ■ 4 Stück	7 021 352
Befestigungssatz 2	■ Haltewinkel schwenkbar ■ 4 Stück	2 017 751
Befestigungssatz 6	■ Seithalterung schwenkbar ■ 4 Stück	2 019 506
Befestigungssatz 12	■ Swivel-Mount-Halterung schwenkbar ■ 4 Stück	2 030 510

Anschlusstechnik

Bezeichnung	Beschreibung	Leitungslänge	Artikelnummer
Anschlussleitungen für M 4000 Standard mit M12-Stecker, 8-polig	<ul style="list-style-type: none"> ■ M12-Leitungsdose, 8-polig ■ Gerade ■ Leiterquerschnitt 0,25 mm² ■ PUR-halogenfrei 	2,5 m	6 020 537
		5,0 m	6 020 354
		7,5 m	6 020 353
		10,0 m	6 020 352
		15,0 m	6 020 872

Technische Daten im Detail

→ Weiterführende Daten finden Sie in der Betriebsanleitung. Download unter www.sick.de

Allgemeine Systemdaten

Strahlanzahl (typabhängig)	2 ... 12
Strahlabstand (typabhängig)	120 mm ... 600 mm
Reichweite (konfigurierbar)	Niedrige Reichweite 0,5 m ... 20 m Hohe Reichweite 15 m ... 70 m
Schutzklasse (IEC 536:1976)	III
Schutzart (IEC 60529)	IP 65
Versorgungsspannung U_V am Gerät ¹⁾	24 V (19,2 V ... 28,8 V)
Restwelligkeit	max. ±10 %
Synchronisation	optisch, ohne separate Synchronisation
Sicherheitskategorie nach IEC 61496	Typ 4
Sicherheitsklasse nach IEC 61508	SIL 3

Sendeeinheit

Stromaufnahme	max. 0,2 A
----------------------	------------

Empfangeinheit

Schaltausgänge (OSSDs)	2 PNP-Halbleiter (kurzschlussfest ²⁾ / querschlussüberwacht)
Ansprechzeit	bis 2 Strahlen 9 ms 3 bis 7 Strahlen 10 ms 8 bis 12 Strahlen 11 ms
Schaltspannung	HIGH (aktiv, U_{eff}) 24 V ($U_V - 2,25 V ... U_V$) LOW (inaktiv) 0 V (0 V ... 3,5 V)
Schaltstrom	0 mA ... 500 mA
Stromaufnahme	max. 0,6 A (ohne OSSD)
Meldeausgang (ADO)	Schaltspannung HIGH (aktiv) PNP-Halbleiter, kurzschlussfest ²⁾ 24 V ($U_V - 4,2 V ... U_V$) Schaltspannung LOW (inaktiv) hochohmig
Schaltstrom	0 mA ... 100 mA
Ausrichtlaser (optional)	Laserklasse 2 nach IEC 60825-1:2001; optische Leistung < 1 mW Wellenlänge 630 nm ... 680 nm (rot)

Betriebsdaten

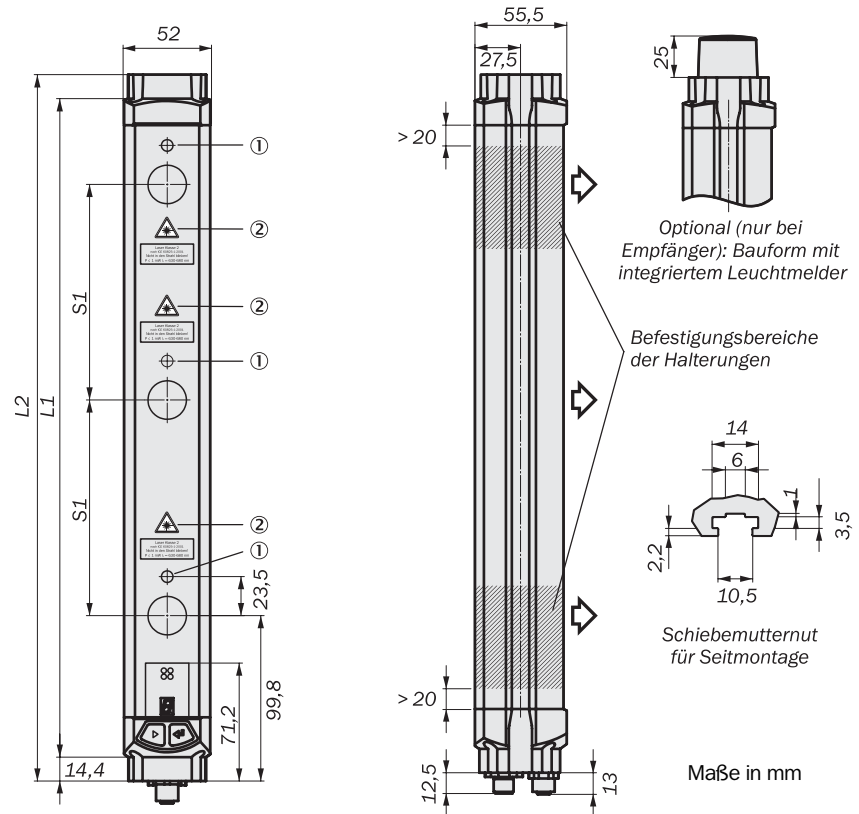
Anschluss	M12-Stecker, 8-polig
Leitungslänge ³⁾	max. 15 m
Leiterquerschnitt	min. 0,25 mm ²
Betriebsumgebungstemperatur	0 °C ... +55 °C
Luftfeuchtigkeit (nicht kondensierend)	15 % ... 95 %
Lagertemperatur	-25 °C ... +70 °C
Schwingfestigkeit	5 g, 10 Hz ... 55 Hz nach IEC 60068-2-6
Schockfestigkeit	10 g, 16 ms nach IEC 60068-2-29

¹⁾ Die externe Spannungsversorgung muss gemäß EN 60204-1 einen kurzzeitigen Netzausfall von 20 ms überbrücken. Geeignete Netzteile sind bei SICK als Zubehör erhältlich (Siemens Baureihe 6 EP 1)

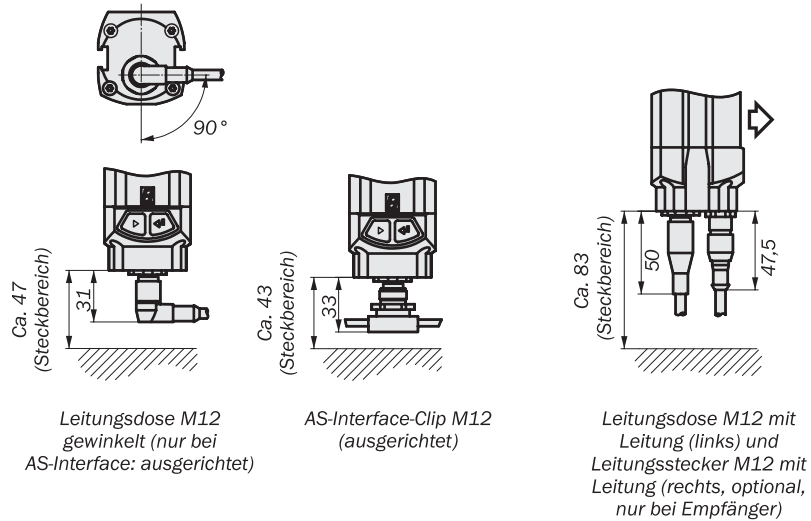
²⁾ Gilt für Spannungen im Bereich zwischen -30 V ... +30 V

³⁾ Abhängig von Belastung, Netzteil und Leiterquerschnitt. Die angegebenen technischen Daten müssen eingehalten werden

Maßbilder



- ① Laseraustrittsöffnung (nur bei Empfänger mit integrierter Ausrichthilfe)
- ② Laserwarnschilder (nur bei Empfänger mit integrierter Ausrichthilfe)



Leitungsdose M12 gewinkelt (nur bei AS-Interface: ausgerichtet)

AS-Interface-Clip M12 (ausgerichtet)

Leitungsdose M12 mit Leitung (links) und Leitungsstecker M12 mit Leitung (rechts, optional, nur bei Empfänger)

Maßbild M 4000 Standard Empfänger, Sender spiegelbildlich

Strahlanzahl	Strahlabstand S1	Maß L1	Maß L2
2	500	643	672
2	600	743	772
3	400	943	972
3	450	1043	1072
4	300	1043	1072

Wenn Sie die M 4000 mit der optionalen Endkappe mit integriertem Leuchtmelder einsetzen, verlängert sich das Maß L2 des Empfängers um 25 mm.

Maße in mm

SICK Industrial Safety Systems

Laserscanner

- S 3000
- PLS
- PLS short range
- RLS

Lichtvorhänge

- C 4000 Micro
- C 4000 Basic
- C 4000 Standard/Advanced
- C 4000 Entry/Exit
- C 2000
- LGT

Mehrstrahl-Lichtschranken

- M 4000
- MSL
- MSL/MSM
- M 2000

Einstrahl-Lichtschranken

- L 4000 System
- WSU/WEU 26/2
- WS/WE 12-2 mit LE 20
- WS/WE 18-2 mit LE 20
- WS/WE 24-2 mit LE 20
- WS/WE 27-2 mit LE 20
- VS/VE 18-2 mit LE 20

Sicherheitsschalter, -sensoren und -bediengeräte

- Sicherheitspositionsschalter
- Sicherheitsschalter mit separatem Betätiger
- Sicherheitszuhaltungen
- Sicherheitssensoren
- Sicherheitsbediengeräte

SICK Industrial Safety Systems

Sicherheits-Busmodule Serie UE 1000

- UE 4120, UE 4150, UE 4155
- UE 4212, UE 4215, UE 4231, UE 4232
- UE 4400-Serie in Vorbereitung

Sicherheits-Kleinsteuerung Serie UE 100

- UE 440
- UE 470

Sicherheits-Schaltgeräte Serie UE 10

- UE 10 bis UE 48

Software

- Safexpert

intelliface
the intelligent interface



intelliface
the intelligent interface

intelliface
the intelligent interface

www.sick.de

- ▶ **Online-Katalog**
- ▶ **Produktfinder**
- ▶ **Applikationsfinder**
- ▶ **insight Newsletter**
- ▶ **und vieles mehr...**



www.sick.de/safetysystems

Contact:

Australia

Phone +61 3 9497 4100
1800 33 48 02 – tollfree
E-Mail sales@sick.com.au

Belgium / Luxembourg

Phone +32 (0)2 466 55 66
E-Mail info@sick.be

Brasil

Phone +55 11 5091-4900
E-Mail sac@sick.com.br

Ceská Republika

Phone +420 2 57 91 18 50
E-Mail sick@sick.cz

China

Phone +852-2763 6966
E-Mail ghk@sick.com.hk

Danmark

Phone +45 45 82 64 00
E-Mail sick@sick.dk

Deutschland

Phone +49 (0)2 11 53 01-260
E-Mail vzdinfo@sick.de

España

Phone +34 93 480 31 00
E-Mail info@sick.es

France

Phone +33 1 64 62 35 00
E-Mail info@sick.fr

Great Britain

Phone +44 (0)1727 831121
E-Mail info@sick.co.uk

Italia

Phone +39 02 27 40 93 19
E-Mail ced@sick.it

Japan

Phone +81 (0)3 3358 1341
E-Mail info@sick.jp

Korea

Phone +82-2 786 6321/4
E-Mail kang@sickkorea.net

Netherlands

Phone +31 (0)30 229 25 44
E-Mail info@sick.nl

Norge

Phone +47 67 81 50 00
E-Mail austefjord@sick.no

Österreich

Phone +43 (0)22 36 62 28 8-0
E-Mail office@sick.at

Polska

Phone +48 22 837 40 50
E-Mail info@sick.pl

Schweiz

Phone +41 41 619 29 39
E-Mail contact@sick.ch

Singapore

Phone +65 6744 3732
E-Mail admin@sicksgp.com.sg

Suomi

Phone +358-9-25 15 800
E-Mail sick@sick.fi

Sverige

Phone +46 8 680 64 50
E-Mail info@sick.se

Taiwan

Phone +886 2 2365-6292
E-Mail sickgrc@ms6.hinet.net

Türkiye

Phone +90 216 388 95 90 pbx
E-Mail info@sick.com.tr

USA / Canada / México

Phone +1(952) 941-6780
1 800-325-7425 – tollfree
E-Mail info@sickusa.com

More representatives and agencies
in all major industrial nations at
www.sick.com

SICK AG • Industrial Safety Systems • Waldkirch • Germany • www.sick.com