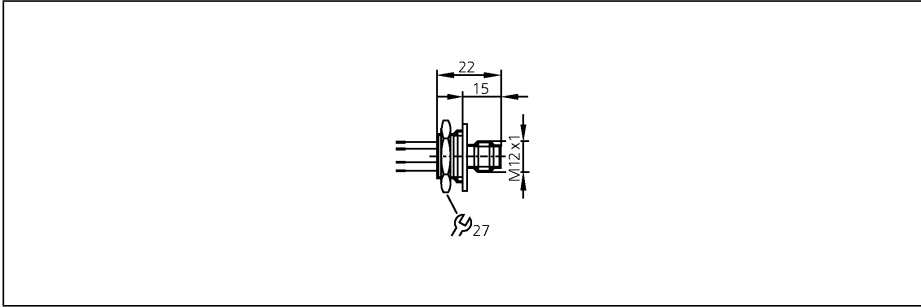


AS-i Safety at Work

E7006S

ifm electronic
Einbaustecker
M12-Steckverbindung

M20 - M12



CE

Elektrische Ausführung	
Betriebsspannung	[V]
Strombelastbarkeit	[A]
Ausführung	
Steckzyklen	
Umgebungstemperatur	[°C]
Schutzart	
Gehäusewerkstoffe	
Anschluss	
Zubehör (mitgeliefert)	

DC	
	≤ 250
	≤ 4
	gerade
	> 500
	-25...85
	IP 67
	Polyamid
	PVC-Kabel / 0,07 m; 4 x 0,25 mm ²
	1 Sechskantmutter M20 x 1,5 / SW27

Anschlussbelegung

- 1: braun
- 2: weiß
- 3: blau
- 4: schwarz



1	BN
2	WH
3	BU
4	BK