

Produktdatenblatt

Art. Nr. 73.700.4058.0

Buchseneinsatz HD BUC 40 25

revos HD 40-polig + PE, Buchseneinsatz 250V/10A, Crimpanschluss



Art. Nr.	73.700.4058.0
EAN	4015573230248
Bestelleinheit	10 Stück

Zulassungen

Technische Daten
Allgemein

Ausführung	Buchseneinsatz
Brennbarkeitsklasse des Isolierstoffs nach UL 94	V0
Farbe	grau
Steckzyklen	50
Verschmutzungsgrad	3
Geeignet für Reiheneinbau	nein
Einsatztemperaturbereich min.	-40 °C
Einsatztemperaturbereich max.	120 °C

Anschlussdaten

Anschlussart	Crimp
Polzahl	40
Zzgl. Schaltkontakte	0
Polzahl zu Nennstrom 2	0
Polzahl zu Nennstrom 3	0
Gesamtpolzahl ohne Erdungskontakt	40
Mit Drahtschutz	nein
Schutzkontakt	ja

Technische Daten UL/CSA

Nennspannung nach UL/CSA	600 V
Nennstrom nach CSA	10 A
Aderquerschnitt flexibler Draht Min.	0,2 mm ²
Aderquerschnitt flexibler Draht Max.	1,5 mm ²
Aderquerschnitt flexibler AWG-Draht	24-16 AWG

Ausführung

Mit Gehäuse	nein
-------------	------

Kontakte

Kontaktmaterial	siehe Kontakte
Oberfläche	siehe Kontakte
Übergangswiderstand	# 4 mOhm

Abisolierlänge	4 mm
----------------	------

Schrauben Antrieb/empf. Drehmoment

Betätigungswerkzeug / Anzugsdrehmoment Befestigungsschrauben	H1/0,5-0,7 Nm
Betätigungswerkzeug / Anzugsdrehmoment Schutzleiterschrauben	M3,5/0,8-1,0 Nm Schlitz

Technische Daten DIN EN 61984

Nennspannung	250 V
Nennspannung zu PE	250 V
Nennstrom	10 A
Bemessungsstoßspannung	4 kV

Zubehör

Art. Nr.	Typ	Beschreibung
02.124.0900.0	Buchsenkontakt 0,2-0,56 QMM	Buchsenkontakt, gestanz Ø 1,6 mm, Bandware, 0,2-0,56 mm2, AWG 24-20, verzinkt
02.124.0929.0	Buchsenkontakt 0,2-0,56 QMM	Buchsenkontakt, gestanz Ø 1,6 mm, Einzelkontakt, 0,2-0,56 mm2, AWG 24-20, verzinkt
02.124.1000.0	Buchsenkontakt 0,5-1,5 QMM	Buchsenkontakt, gestanz Ø 1,6 mm, Bandware, 0,75-1,5 mm2, AWG 18-16, verzinkt
02.124.1029.0	Buchsenkontakt 0,5-1,5 QMM	Buchsenkontakt, gestanz Ø 1,6 mm, Einzelkontakt, 0,5-1,5 mm2, AWG 18-16, verzinkt
02.124.1400.0	Buchsenkontakt 0,5-1,5 QMM AU	Buchsenkontakt, gestanz Ø 1,6 mm, Bandware, 0,5-1,5 mm2, AWG 20-16, vergoldet
02.124.1429.0	Buchsenkontakt 0,5-1,5 QMM AU	Buchsenkontakt, gestanz Ø 1,6 mm, Einzelkontakt, 0,5-1,5 mm2, AWG 20-16, vergoldet

Baugruppen

Art. Nr.	Typ	Beschreibung
73.110.4053.0	Klemmenadapter HD SAS WL 40 2,5 25	Klemmenadapter revos HD 250V/10A 40-polig+PE, Steckereinsatz, SL links
73.115.4053.0	Klemmenadapter HD SAS WR 40 2,5 25	Klemmenadapter revos HD 250V/10A 40-polig+PE, Steckereinsatz, SL rechts
73.710.4058.0	Steckereinsatz HD STC 40 25	revos HD 40-polig + PE, Steckereinsatz 250V/10A, Crimpanschluss
76.350.4035.0	Gehäuseoberteil BAS GOT GG 40HM25 50 A0	Gehäuseoberteil revos basic aus Aluminium, für Einhandverriegelung mit Kabelverschraubung M25 rechts (IP54), niedrige Bauform, 40-polig
76.350.4035.1	Gehäuseoberteil BAS GOT GG 40HM25 50 A1	Gehäuseoberteil revos basic aus Aluminium, für Einhandverriegelung mit Gewindebohrung M25 rechts, niedrige Bauform, 40-polig
76.350.4035.2	Gehäuseoberteil BAS GOT GG 40HM25 50 A2	Gehäuseoberteil revos basic aus Aluminium, für Einhandverriegelung mit Stützen M25 rechts, niedrige Bauform, 40-polig
76.350.4035.3	Gehäuseoberteil BAS GOT GG 16H M25 A3	Gehäuseoberteil revos basic aus Aluminium, für Einhandverriegelung mit Trompetenverschraubung M25 rechts (IP54), niedrige Bauform, 16-polig
76.351.1635.0	Gehäuseoberteil BAS GOT GH 10H M20 A0	Gehäuseoberteil revos basic aus Aluminium, für Einhandverriegelung mit Kabelverschraubung M20 vorne (IP54), niedrige Bauform, 10-polig
76.351.1635.1	Gehäuseoberteil BAS GOT GH 16H M20 A1	Gehäuseoberteil revos basic aus Aluminium, für Einhandverriegelung mit Gewindebohrung M20 vorne, niedrige Bauform, 16-polig
76.351.1635.2	Gehäuseoberteil BAS GOT GH 10H M20 A2	Gehäuseoberteil revos basic aus Aluminium, für Einhandverriegelung mit Stützen M20 vorne, niedrige Bauform, 10-polig
76.351.1635.3	Gehäuseoberteil BAS GOT GH 10H M20 A3	Gehäuseoberteil revos basic aus Aluminium, für Einhandverriegelung mit Trompetenverschraubung M20 vorne (IP54), niedrige Bauform, 10-polig
76.352.4035.0	Gehäuseoberteil BAS GOT GI 40HM25 50 A0	Gehäuseoberteil revos basic aus Aluminium, für Einhandverriegelung mit Kabelverschraubung M25 oben (IP54), niedrige Bauform, 40-polig
76.352.4035.1	Gehäuseoberteil BAS GOT GI 16HM25 A1	Gehäuseoberteil revos basic aus Aluminium, für Einhandverriegelung mit Gewindebohrung M25 oben, niedrige Bauform, 16-polig
76.352.4035.2	Gehäuseoberteil BAS GOT GI 40HM25 50 A2	Gehäuseoberteil revos basic aus Aluminium, für Einhandverriegelung mit Stützen M25 oben, niedrige Bauform, 40-polig
76.352.4035.3	Gehäuseoberteil BAS GOT GI 16H M25 A3	Gehäuseoberteil revos basic aus Aluminium, für Einhandverriegelung mit Trompetenverschraubung M25 oben (IP54), niedrige Bauform, 16-polig
76.353.4035.0	Gehäuseoberteil BAS GOT GG 40HM32 50 A0	Gehäuseoberteil revos basic aus Aluminium, für Einhandverriegelung mit Kabelverschraubung M32 rechts (IP54), hohe Bauform, Baugröße 16Hpolig
76.353.4035.1	Gehäuseoberteil BAS GOT GG 16HM32 A1	Gehäuseoberteil revos basic aus Aluminium, für Einhandverriegelung mit Gewindebohrung M32 rechts, niedrige Bauform, 16-polig
76.353.4035.2	Gehäuseoberteil BAS GOT GG 40HM32 50 A2	Gehäuseoberteil revos basic aus Aluminium, für Einhandverriegelung mit Stützen M32 rechts, niedrige Bauform, 40-polig
76.353.4035.3	Gehäuseoberteil BAS GOT GG 16H M32 A3	Gehäuseoberteil revos basic aus Aluminium, für Einhandverriegelung mit Trompetenverschraubung M32 rechts (IP54), niedrige Bauform, 16-polig
76.354.4035.0	Gehäuseoberteil BAS GOT GI 40HM32 50 A0	Gehäuseoberteil revos basic aus Aluminium, für Einhandverriegelung mit Kabelverschraubung M32 oben (IP54), niedrige Bauform, 40-polig
76.354.4035.1	Gehäuseoberteil BAS GOT GI 40HM32 50 A1	Gehäuseoberteil revos basic aus Aluminium, für Einhandverriegelung mit Gewindebohrung M32 oben, niedrige Bauform, 40-polig
76.354.4035.2	Gehäuseoberteil BAS GOT GI 40HM32 50 A2	Gehäuseoberteil revos basic aus Aluminium, für Einhandverriegelung mit Stützen M32 oben, niedrige Bauform, 40-polig

76.354.4035.3	Gehäuseoberteil BAS GOT GI 16H M32 A3	Gehäuseoberteil revos basic aus Aluminium, für Einhandverriegelung mit Trompetenverschraubung M32 oben (IP54), niedrige Bauform, 16-polig
76.360.4035.0	Gehäuseoberteil BAS GOT GG 16H M40 A0	Gehäuseoberteil revos basic aus Aluminium, für Einhandverriegelung mit Kabelverschraubung M40 rechts (IP54), niedrige Bauform, 16-polig
76.360.4035.1	Gehäuseoberteil BAS GOT GG 40HM40 50 A1	Gehäuseoberteil revos basic aus Aluminium, für Einhandverriegelung mit Gewindebohrung M40 rechts, niedrige Bauform, 40-polig
76.362.4035.1	Gehäuseoberteil BAS GOT GI 40HM40 50 A1	Gehäuseoberteil revos basic aus Aluminium, für Einhandverriegelung mit Gewindebohrung M40 oben, niedrige Bauform, 40-polig
76.374.4035.0	Gehäuseoberteil BAS GOT GL 40HM32 50 A0	Steckverbinder für freie Kabelverbindungen revos basic aus Aluminium, mit Einhandverriegelung und Kabelverschraubung M32 oben – freie Kabelverbindung (IP54), 40-polig
76.330.4035.0	Gehäuseunterteil BAS GUT GL 40HM25 50 A0	Gehäuseunterteil revos basic aus Aluminium, mit Einhandverriegelung und Kabelverschraubung M25 rechts und links (IP54), niedrige Bauform, 40-polig
76.330.4035.1	Gehäuseunterteil BAS GUT GL 40HM25 50 A1	Gehäuseunterteil revos basic aus Aluminium, mit Einhandverriegelung und Gewindebohrung M25 rechts und links, niedrige Bauform, 40-polig
76.331.4035.0	Gehäuseunterteil BAS GUT GM 40HM25 50 A0	Gehäuseunterteil revos basic aus Aluminium, mit Einhandverriegelung und Kabelverschraubung M25 links (IP54), niedrige Bauform, 40-polig
76.331.4035.1	Gehäuseunterteil BAS GUT GM 40HM25 50 A1	Gehäuseunterteil revos basic aus Aluminium, mit Einhandverriegelung und Gewindebohrung M25 links, niedrige Bauform, 40-polig
76.333.4035.0	Gehäuseunterteil BAS GUT GO 40HM25 50 A0	Gehäuseunterteil revos basic aus Aluminium, mit Einhandverriegelung und Kabelverschraubung M25 unten (IP54), niedrige Bauform, 40-polig
76.333.4035.1	Gehäuseunterteil BAS GUT GO 40HM25 50 A1	Gehäuseunterteil revos basic aus Aluminium, mit Einhandverriegelung und Gewindebohrung M25 unten, niedrige Bauform, 40-polig
76.334.4035.0	Gehäuseunterteil BAS GUT GL 40HM32 50 A0	Gehäuseunterteil revos basic aus Aluminium, mit Einhandverriegelung und Kabelverschraubung M32 rechts und links (IP54), niedrige Bauform, 40-polig
76.334.4035.1	Gehäuseunterteil BAS GUT GL 40HM32 50 A1	Gehäuseunterteil revos basic aus Aluminium, mit Einhandverriegelung und Gewindebohrung M32 rechts und links, niedrige Bauform, 40-polig
76.335.4035.0	Gehäuseunterteil BAS GUT GM 40HM32 50 A0	Gehäuseunterteil revos basic aus Aluminium, mit Einhandverriegelung und Kabelverschraubung M32 links (IP54), niedrige Bauform, 40-polig
76.335.4035.1	Gehäuseunterteil BAS GUT GM 40HM32 50 A1	Gehäuseunterteil revos basic aus Aluminium, mit Einhandverriegelung und Gewindebohrung M32 links, niedrige Bauform, 40-polig
76.337.4035.0	Gehäuseunterteil BAS GUT GO 40HM32 50 A0	Gehäuseunterteil revos basic aus Aluminium, mit Einhandverriegelung und Kabelverschraubung M32 unten (IP54), niedrige Bauform, 40-polig
76.337.4035.1	Gehäuseunterteil BAS GUT GO 40HM32 50 A1	Gehäuseunterteil revos basic aus Aluminium, mit Einhandverriegelung und Gewindebohrung M32 unten, niedrige Bauform, 40-polig
76.340.4035.0	Gehäuseunterteil BAS GUT GR 40HM25 50 A0	Gehäuseunterteil revos basic aus Aluminium, mit Einhandverriegelung mit Schutzdeckel und Kabelverschraubung M25 rechts und links (IP54), niedrige Bauform, 40-polig
76.340.4035.1	Gehäuseunterteil BAS GUT GR 40HM25 50 A1	Gehäuseunterteil revos basic aus Aluminium, mit Einhandverriegelung mit Schutzdeckel und Gewindebohrung M25 rechts und links, niedrige Bauform, 40-polig
76.341.4035.0	Gehäuseunterteil BAS GUT GS 40HM25 50 A0	Gehäuseunterteil revos basic aus Aluminium, mit Einhandverriegelung mit Schutzdeckel und Kabelverschraubung M25 links (IP54), niedrige Bauform, 40-polig
76.341.4035.1	Gehäuseunterteil BAS GUT GS 40HM25 50 A1	Gehäuseunterteil revos basic aus Aluminium, mit Einhandverriegelung mit Schutzdeckel und Gewindebohrung M25 links, niedrige Bauform, 40-polig
76.342.4035.0	Gehäuseunterteil BAS GUT GT 40HM25 50 A0	Gehäuseunterteil revos basic aus Aluminium, mit Einhandverriegelung mit Schutzdeckel und Kabelverschraubung M25 rechts (IP54), niedrige Bauform, 40-polig
76.342.4035.1	Gehäuseunterteil BAS GUT GT 40HM25 50 A1	Gehäuseunterteil revos basic aus Aluminium, mit Einhandverriegelung mit Schutzdeckel und Gewindebohrung M25 rechts, niedrige Bauform, 40-polig
76.343.4035.0	Gehäuseunterteil BAS GUT GU 40HM25 50 A0	Gehäuseunterteil revos basic aus Aluminium, mit Einhandverriegelung mit Schutzdeckel und Kabelverschraubung M25 unten (IP54), niedrige Bauform, 40-polig
76.343.4035.1	Gehäuseunterteil BAS GUT GU 40HM25 50 A1	Gehäuseunterteil revos basic aus Aluminium, mit Einhandverriegelung mit Schutzdeckel und Gewindebohrung M25 unten, niedrige Bauform, 40-polig
76.344.4035.0	Gehäuseunterteil BAS GUT GR 40HM32 50 A0	Gehäuseunterteil revos basic aus Aluminium, mit Einhandverriegelung mit Schutzdeckel und Kabelverschraubung M32 rechts und links (IP54), niedrige Bauform, 40-polig
76.344.4035.1	Gehäuseunterteil BAS GUT GR 40HM32 50 A1	Gehäuseunterteil revos basic aus Aluminium, mit Einhandverriegelung mit Schutzdeckel und Gewindebohrung M32 rechts und links, niedrige Bauform, 40-polig
76.345.4035.0	Gehäuseunterteil BAS GUT GS 16HM32 A0	Gehäuseunterteil revos basic aus Aluminium, mit Einhandverriegelung mit Schutzdeckel und Kabelverschraubung M32 links (IP54), niedrige Bauform, 16-polig
76.345.4035.1	Gehäuseunterteil BAS GUT GS 40HM32 50 A1	Gehäuseunterteil revos basic aus Aluminium, mit Einhandverriegelung mit Schutzdeckel und Gewindebohrung M32 links, niedrige Bauform, 40-polig
76.346.4035.0	Gehäuseunterteil BAS GUT GT 40HM32 50 A0	Gehäuseunterteil revos basic aus Aluminium, mit Einhandverriegelung mit Schutzdeckel und Kabelverschraubung M32 rechts (IP54), niedrige Bauform, 40-polig
76.346.4035.1	Gehäuseunterteil BAS GUT GT 40HM32 50 A1	Gehäuseunterteil revos basic aus Aluminium, mit Einhandverriegelung mit Schutzdeckel und Gewindebohrung M32 rechts, niedrige Bauform, 40-polig
76.347.4035.0	Gehäuseunterteil BAS GUT GU 40HM32 50 A0	Gehäuseunterteil revos basic aus Aluminium, mit Einhandverriegelung mit Schutzdeckel und Kabelverschraubung M32 unten (IP54), niedrige Bauform, 40-polig
76.347.4035.1	Gehäuseunterteil BAS GUT GU 40HM32 50 A1	Gehäuseunterteil revos basic aus Aluminium, mit Einhandverriegelung mit Schutzdeckel und Gewindebohrung M32 unten, niedrige Bauform, 40-polig
73.350.4035.0	Gehäuseoberteil BAS GOT GA 16HM25 50 A0	Gehäuseoberteil revos basic aus Aluminium, für Zweihandverriegelung bzw. Schraubverschluss mit Kabelverschraubung M25 rechts (IP54), niedrige Bauform, 16-polig

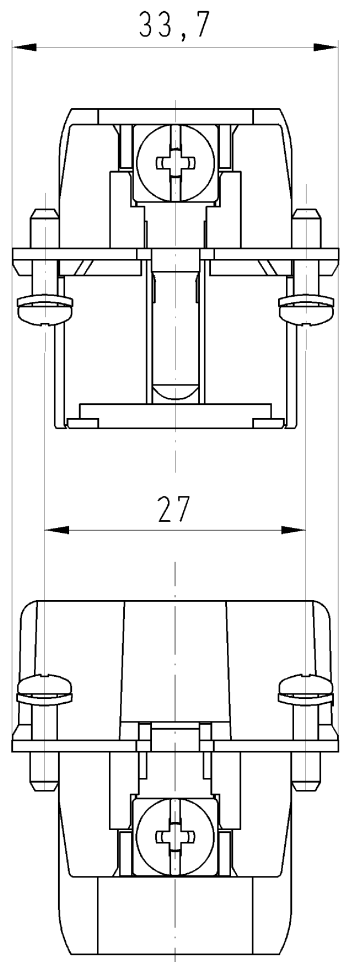
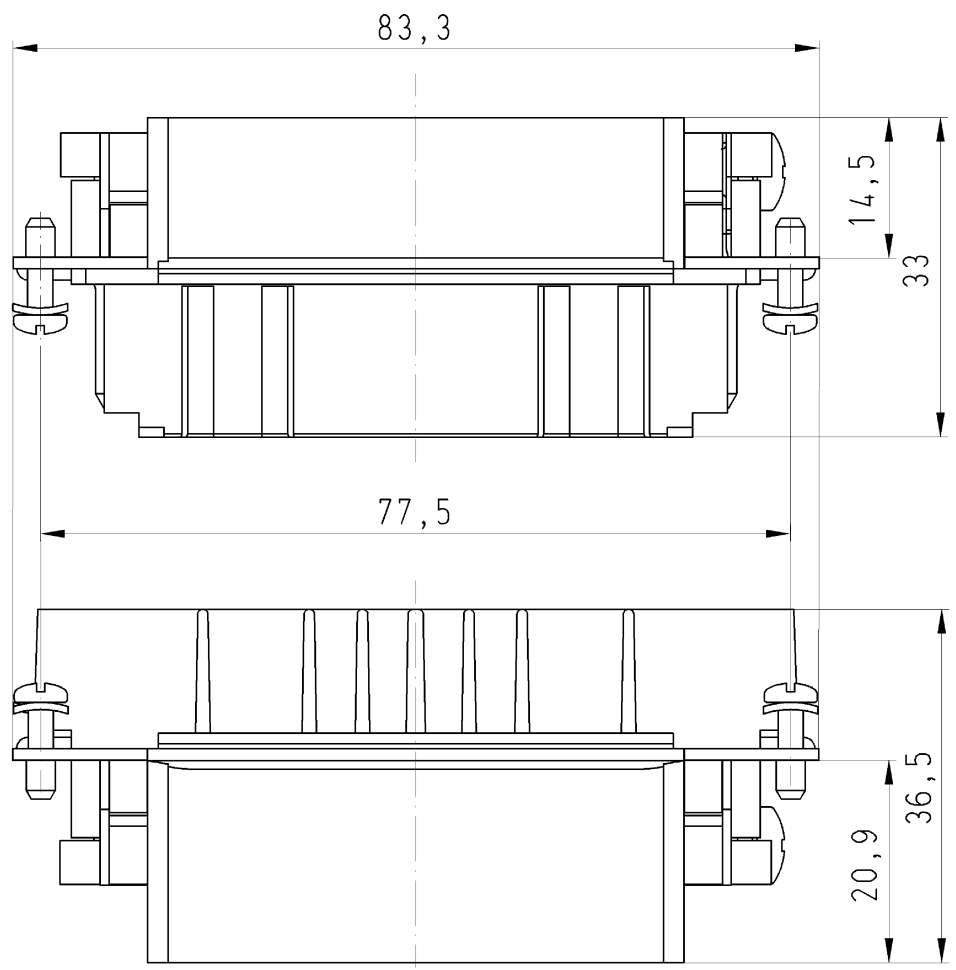


73.350.4035.1	Gehäuseoberteil BAS GOT GA 16HM25 50 A1	Gehäuseoberteil revos basic aus Aluminium, für Zweihandverriegelung bzw. Schraubverschluß mit Gewindebohrung M25 rechts, niedrige Bauform, 16-polig
73.350.4035.2	Gehäuseoberteil BAS GOT GA 16HM25 50 A2	Gehäuseoberteil revos basic aus Aluminium, für Zweihandverriegelung bzw. Schraubverschluß mit Stutzen M25 rechts, niedrige Bauform, 16-polig
73.350.4035.3	Gehäuseoberteil BAS GOT GA 16H M25 A3	Gehäuseoberteil revos basic aus Aluminium, für Zweihandverriegelung bzw. Schraubverschluß mit Trompetenverschraubung M25 rechts (IP54), niedrige Bauform, 16-polig
73.351.1635.0	Gehäuseoberteil BAS GOT GB 16H M25 A0	Gehäuseoberteil revos basic aus Aluminium, für Zweihandverriegelung undKabelverschraubung M25 vorne (IP54), hohe Bauform, 16-polig
73.351.1635.1	Gehäuseoberteil BAS GOT GB 16H M25 A1	Gehäuseoberteil revos basic aus Aluminium, für Zweihandverriegelung undGewindebohrung M25 vorne, hohe Bauform, 16-polig
73.351.1635.2	Gehäuseoberteil BAS GOT GB 16H M25 A2	Gehäuseoberteil revos basic aus Aluminium, für Zweihandverriegelung undStutzen M25 vorne, hohe Bauform, 16-polig
73.351.1635.3	Gehäuseoberteil BAS GOT GB 16H M25 A3	Gehäuseoberteil revos basic aus Aluminium, für Zweihandverriegelung undTrompetenverschraubung M25 vorne (IP54), hohe Bauform, 16-polig
73.352.4035.0	Gehäuseoberteil BAS GOT GC 16HM25 50 A0	Gehäuseoberteil revos basic aus Aluminium, für Zweihandverriegelung bzw. Schraubverschluß mit Kabelverschraubung M25 oben (IP54), niedrige Bauform, 16-polig
73.352.4035.1	Gehäuseoberteil BAS GOT GC 16HM25 50 A1	Gehäuseoberteil revos basic aus Aluminium, für Zweihandverriegelung bzw. Schraubverschluß mit Gewindebohrung M25 oben, niedrige Bauform, 16-polig
73.352.4035.2	Gehäuseoberteil BAS GOT GC 16HM25 50 A2	Gehäuseoberteil revos basic aus Aluminium, für Zweihandverriegelung bzw. Schraubverschluß mit Stutzen M25 oben, niedrige Bauform, 16-polig
73.352.4035.3	Gehäuseoberteil BAS GOT GC 16H M25 A3	Gehäuseoberteil revos basic aus Aluminium, für Zweihandverriegelung bzw. Schraubverschluß mit Trompetenverschraubung M25 oben (IP54), niedrige Bauform, 16-polig
73.353.4035.0	Gehäuseoberteil BAS GOT GA 40HM32 50 A0	Gehäuseoberteil revos basic aus Aluminium, für Zweihandverriegelung bzw. Schraubverschluß mit Kabelverschraubung M32 rechts (IP54), hohe Bauform, 40-polig
73.353.4035.1	Gehäuseoberteil BAS GOT GA 40HM32 50 A1	Gehäuseoberteil revos basic aus Aluminium, für Zweihandverriegelung bzw. Schraubverschluß mit Gewindebohrung M32 rechts, niedrige Bauform, 40-polig
73.353.4035.2	Gehäuseoberteil BAS GOT GA 40HM32 50 A2	Gehäuseoberteil revos basic aus Aluminium, für Zweihandverriegelung bzw. Schraubverschluß mit Stutzen M32 rechts, niedrige Bauform, 40-polig
73.353.4035.3	Gehäuseoberteil BAS GOT GA 16HM32 A3	Gehäuseoberteil revos basic aus Aluminium, für Zweihandverriegelung bzw. Schraubverschluß mit Trompetenverschraubung M32 rechts (IP54), niedrige Bauform, 16-polig
73.354.4035.0	Gehäuseoberteil BAS GOT GC 16HM32 50 A0	Gehäuseoberteil revos basic aus Aluminium, für Zweihandverriegelung bzw. Schraubverschluß mit Kabelverschraubung M32 oben (IP54), niedrige Bauform, 16-polig
73.354.4035.1	Gehäuseoberteil BAS GOT GC 16HM32 50 A1	Gehäuseoberteil revos basic aus Aluminium, für Zweihandverriegelung bzw. Schraubverschluß mit Gewindebohrung M32 oben, niedrige Bauform, 16-polig
73.354.4035.2	Gehäuseoberteil BAS GOT GC 16HM32 50 A2	Gehäuseoberteil revos basic aus Aluminium, für Zweihandverriegelung bzw. Schraubverschluß mit Stutzen M32 oben, niedrige Bauform, 16-polig
73.354.4035.3	Gehäuseoberteil BAS GOT GC 16HM32 A2	Gehäuseoberteil revos basic aus Aluminium, für Zweihandverriegelung bzw. Schraubverschluß mit Stutzen M32 oben, niedrige Bauform, 16-polig
73.355.4035.0	Gehäuseoberteil BAS GOT GD 16HM25 50 A0	revos BASIC 500V Baugröße 16H Gehäuseoberteil mit M25 Verschraubung seitlich, mit 2 Verriegelungen, hohe Bauform, Zweihandverriegelung
73.355.4035.1	Gehäuseoberteil BAS GOT GD 16HM25 50 A1	Gehäuseoberteil revos basic aus Aluminium, mit Zweihandverriegelung undGewindebohrung M25 rechts, niedrige Bauform, 16-polig
73.355.4035.2	Gehäuseoberteil BAS GOT GD 16HM25 50 A2	revos BASIC 500V Baugröße 16H Gehäuseoberteil mit M25 Stutzen seitlich, mit 2 Verriegelungen, hohe Bauform, Zweihandverriegelung
73.355.4035.3	Gehäuseoberteil BAS GOT GD 16HM25 A2	Gehäuseoberteil revos basic aus Aluminium, mit Zweihandverriegelung undStutzen M25 rechts, niedrige Bauform, 16-polig
73.357.4035.0	Gehäuseoberteil BAS GOT GF 16HM25 50 A0	Gehäuseoberteil revos basic aus Aluminium, mit Zweihandverriegelung undKabelverschraubung M25 oben (IP54), niedrige Bauform, 16-polig
73.357.4035.1	Gehäuseoberteil BAS GOT GF 16HM25 50 A1	Gehäuseoberteil revos basic aus Aluminium, mit Zweihandverriegelung undGewindebohrung M25 oben, niedrige Bauform, 16-polig
73.357.4035.2	Gehäuseoberteil BAS GOT GF 16HM25 50 A2	Gehäuseoberteil revos basic aus Aluminium, mit Zweihandverriegelung undStutzen M25 oben, niedrige Bauform, 16-polig
73.357.4035.3	Gehäuseoberteil BAS GOT GF 16HM25 A3	Gehäuseoberteil revos basic aus Aluminium, mit Zweihandverriegelung undTrompetenverschraubung M25 oben (IP54), niedrige Bauform, 16-polig
73.358.4035.0	Gehäuseoberteil BAS GOT GD 16HM32 50 A0	Gehäuseoberteil revos basic aus Aluminium, mit Zweihandverriegelung undKabelverschraubung M32 rechts (IP54), niedrige Bauform, 16-polig
73.358.4035.1	Gehäuseoberteil BAS GOT GD 16HM32 50 A1	Gehäuseoberteil revos basic aus Aluminium, mit Zweihandverriegelung undGewindebohrung M32 rechts, niedrige Bauform, 16-polig
73.358.4035.2	Gehäuseoberteil BAS GOT GD 16HM32 50 A2	Gehäuseoberteil revos basic aus Aluminium, mit Zweihandverriegelung undStutzen M32 rechts, niedrige Bauform, 16-polig
73.358.4035.3	Gehäuseoberteil BAS GOT GD 16HM32 A3	Gehäuseoberteil revos basic aus Aluminium, mit Zweihandverriegelung undTrompetenverschraubung M32 rechts (IP54), niedrige Bauform, 16-polig
73.359.4035.0	Gehäuseoberteil BAS GOT GF 16HM32 50 A0	Gehäuseoberteil revos basic aus Aluminium, mit Zweihandverriegelung undKabelverschraubung M32 oben (IP54), niedrige Bauform, 16-polig
73.359.4035.1	Gehäuseoberteil BAS GOT GF 16HM32 50 A1	Gehäuseoberteil revos basic aus Aluminium, mit Zweihandverriegelung undGewindebohrung M32 oben, hohe Bauform, 16-polig
73.359.4035.2	Gehäuseoberteil BAS GOT GF 16HM32 50 A2	Gehäuseoberteil revos basic aus Aluminium, mit Zweihandverriegelung undStutzen M32 oben, niedrige Bauform, 16-polig

73.346.4035.1	Gehäuseunterteil BAS GUT GH 16HM32 50 A1	Gehäuseunterteil revos basic aus Aluminium, mit Zweihandverriegelung mit Schutzdeckel und Gewindebohrung M32 rechts, niedrige Bauform, 16-polig
73.347.4035.0	Gehäuseunterteil BAS GUT GI 16HM32 50 A0	Gehäuseunterteil revos basic aus Aluminium, mit Zweihandverriegelung mit Schutzdeckel und Kabelverschraubung M32 unten (IP54), niedrige Bauform, 16-polig
73.347.4035.1	Gehäuseunterteil BAS GUT GI 40HM32 50 A1	Gehäuseunterteil revos basic aus Aluminium, mit Zweihandverriegelung mit Schutzdeckel und Gewindebohrung M32 unten, niedrige Bauform, 40-polig
73.353.4045.1	Gehäuseoberteil BAS GOE GA 16HM32 50 A1	Gehäuseoberteil-EMV revos basic aus Aluminium, für Zweihandverriegelung bzw. Schraubverschluß mit Gewindebohrung M32 rechts, niedrige Bauform, 16-polig
70.320.1638.0	Gehäuseunterteil BAS GUE GA 16 50 A	Gehäuseunterteil-EMV revos basic aus Aluminium, mit Zweihandverriegelung, offen, niedrige Bauform, 16-polig



Diese Maße werden bei Abnahme besonders geprüft
 Ausdrücklich Prüfmaß
 Bei der Reproduktion muss sich auf die originale Zeichnung beziehen



Buchseneinsatz
 sockert insert
 73.700.4058.0

Steckereinsatz
 plug insert
 73.710.4058.0

Weitere Daten siehe Katalog
 further data see catalog

Freitoleranz nach DIN -		CAD - Zeichnung, keine manuellen Änderungen			1. Verwendung: -		Bl. 1 von 1	
Maßstab	Werkstoff und Oberfläche:	2005	Tag	Name	Zeichnung Nr.		Index	
2:1		Entworfen	25.02.	Schmitt J.	T 73.700.4058.0 01K			
		Geprüft						
		Normgr.	-	-	Ersatz für: -			
Benennung		KONTAKTEINSATZ						
Änderung		Buchseneinsatz / Steckereinsatz sockert insert / plug insert						



Weitergabe sowie Vervielfältigung dieses Dokuments, Verwertung und Mitteilung seines Inhalts sind verboten, soweit nicht ausdrücklich gestattet. Die Reproduktion, Verbreitung und Vervielfältigung dieses Dokuments, sowie die Kommunikation des Inhalts zu anderen, without express authorization is prohibited.

A
1
2
3
4
5
6
7
8
9
10
11
12
13
14
15
16
17
18
19
20
M1
M2
M3
L
G
1
1.1
2.1
1.1
73700405801K_1.dwg 28.02.2005 02:25:11 10133 1:000