

# Technisches Datenblatt - Cablefix Steuerleitungs-Flansch (ST)



Kabelverschraubungen und Zubehör

<b>Identifikation</b>	Typ Art.-Nr.	1xST 600347
<b>Anwendung/Einsatzbereich</b>		
Einsatzbereich	Cablefix-Flansche werden zum Einführen von Kabeln und Leitungen in Gehäuse eingesetzt. Sie finden Anwendung im leichten bis mittelschweren Maschinen- und Anlagenbau.	
Eigenschaften	<ul style="list-style-type: none"><li>• Durch die Schwalbenschwanzführung können die Cablefix-Flansche aneinander angereiht werden. Damit sind individuelle, unterschiedliche Kombinationen der Flansche auf den Bedarfsfall realisierbar.</li><li>• Flansche auf den Bedarfsfall realisierbar</li><li>• Die integrierte Zugentlastung schließt sich automatisch beim Durchschieben der Kabel und Leitungen.</li><li>• Ein integrierter Formgummi dichtet die Kabel und Leitungen durch Dichtlippen ab.</li><li>• Zur Fehlerbehebung, Wartung oder Nachrüstung können die einzelnen Kabel mit Hilfe eines Schraubendrehers leicht aus der Federklemmung gelöst und ausgetauscht werden.</li><li>• Nicht benötigte Eingänge können durch dem Produkt beigelegte Stopfen verschlossen werden.</li><li>• Beständig gegen Kraftstoffe, Mineralöle, Fette, Alkalien.</li><li>• Halogen- und Siliconfrei.</li></ul>	
<b>Technische Daten</b>		
Halogenfrei	Ja	

25.05.2013 – Technische Änderungen vorbehalten

Art.-Nr. 600347

**Deutschland: Friedrich Lütze GmbH**

Postfach 12 24 (PLZ 71366) • Bruckwiesenstraße 17-19 • D-71384 Weinstadt  
Tel. +49 (0)7151 6053-0 • Fax +49 (0)7151 6053-277(-288)  
www.luetze.de • info@luetze.de

**Österreich: LÜTZE Elektrotechnische Erzeugnisse Ges. m.b.H.**

Niedermoserstraße 18 • A-1220 Wien  
Tel. +43 (0)1 257 52 52-0 • Fax +43 (0)1 257 52 52-20  
www.luetze.at • office@luetze.at

**Schweiz: LÜTZE AG**

Oststrasse 2 • CH-8854 Siebnen  
Tel. +41 (0)55 450 23 23 • Fax +41 (0)55 450 23 13  
www.luetze.com • info@luetze.at

# Technisches Datenblatt - Cablefix Steuerleitungs-Flansch (ST)

Brennverhalten	Flansch UL 94 V2
Temperaturbereich	-30 °C bis +70 °C
Silikonfrei	Ja
Zugentlastung	Ja
max. Blechstärke	3
Durchbruch mit Standardblechlocher	46 x 46 mm
Material	Flansch: PA 6.6 Dichtung: TPE Stopfen: PA 6 Haltetaschen und Schrauben: Stahl verzinkt
Schutzart	IP 55 (Einbaulage von unten)
Maße (BxHxT)	50,0 x 50,0 x 11,5
Maße (LxHxT)	x 50 x 12

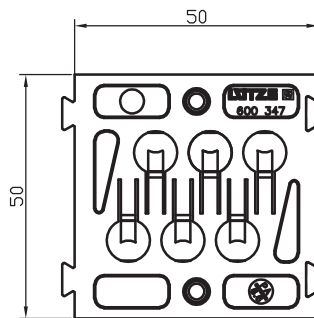
## Aufbau

Dichtung	NBR60 (ölbeständig)
----------	---------------------

## Allgemeine Daten

VE	5 Stück
Hinweis	<b>Hinweis:</b> Für jeden zusammen angereihten Flansch müssen 50 mm zugerechnet werden.

## Maßzeichnung



25.05.2013 – Technische Änderungen vorbehalten

Art.-Nr. 600347

**Deutschland: Friedrich Lütze GmbH**

Postfach 12 24 (PLZ 71366) • Bruckwiesenstraße 17-19 • D-71384 Weinstadt  
Tel. +49 (0)7151 6053-0 • Fax +49 (0)7151 6053-277(-288)  
www.luetze.de • info@luetze.de

**Österreich: LÜTZE Elektrotechnische Erzeugnisse Ges. m.b.H.**

Niedermoserstraße 18 • A-1220 Wien  
Tel. +43 (0)1 257 52 52-0 • Fax +43 (0)1 257 52 52-20  
www.luetze.at • office@luetze.at

**Schweiz: LÜTZE AG**

Oststrasse 2 • CH-8854 Siebnen  
Tel. +41 (0)55 450 23 23 • Fax +41 (0)55 450 23 13  
www.luetze.com • info@luetze.ch