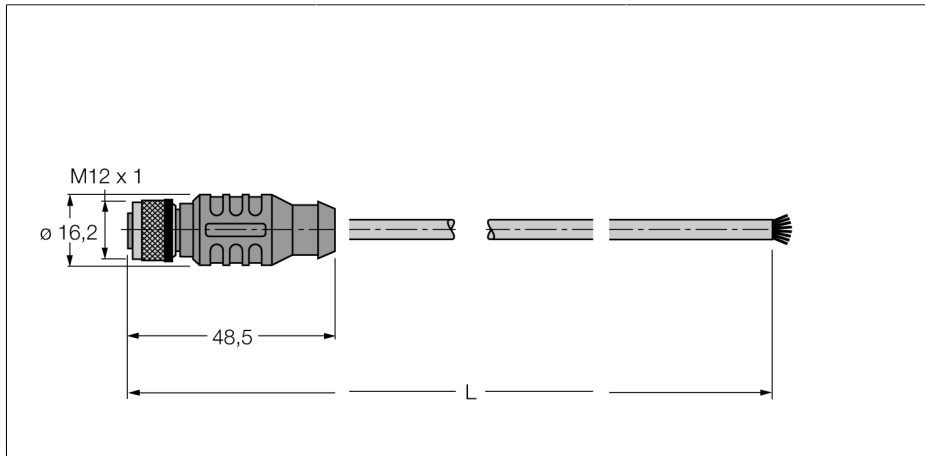


Leitung für Industrial Ethernet
PVC-Kabelmantel, 8-polig
RKS-841-10M

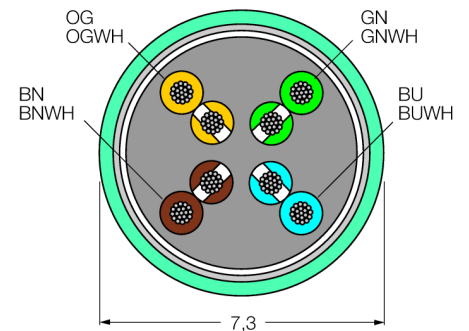
TURCK

Industrielle
Automation



- Ethernet-Leitung: 8-polig, AWG 24, geschirmt
- Mantelmaterial: PVC, Farbe: grün
- Manteldurchmesser: 7.3 mm
- Schleppkettentauglich
- UL-Zulassung
- Ende offen
- Kupplung gerade M12, 8-polig
- Leitungslänge: 10 Meter

Leitungsquerschnitt



Typenbezeichnung	RKS-841-10M
Ident-Nr.	6603700
Schutzklasse	IP67
Leitung	841
Leitungstyp	Ethernet
Kabeldurchmesser	7.3mm
Leitungslänge	10m
Leitungsmantel	PVC, grün
Schirmung	ja
Biegeradius	mindestens 7x Kabeldurchmesser
Adernquerschnitt	8x 0.21mm ²
Nennstrom	1.5 A
DC-Widerstand (loop)	94 Ω /km
Nom. Impedanz	100 (1 MHz) Ω
Nom. Kapazität	46 pF/m
Bemessungsspannung	max. 300 V
Zulassungen	UL
Schleppkettenfähig	ja
Halogenfrei	nein