

Ausdruck ist nur zur Information und wird bei Änderung nicht berücksichtigt. This printed copy is for information only and is subject to alteration.



# LED-Dauerleuchte

LED Perm. beacon

## 894 XX0 55

(vorläufiges techn. Datenblatt)  
(provisional technical data sheet)

WERMA Signaltechnik  
GmbH + Co. KG  
Dürbheimer Straße 15  
78604 Rietheim-Weilheim  
Phone +49(0)7424 9557-0  
Fax +49(0)7424 9557-44  
info@werma.de

### Elektrische Daten:

*electrical specification*

Betriebsspannung:  $U_{nenn}$  24VDC  
*operating voltage*

Stromaufnahme: siehe Liste  
*current consumption* *see list*

Einschaltdauer: 100 % ED  
*duty cycle* *100 %*

Lebensdauer: 50.000h (Akustik min. 5.000h)  
*life duration*

### Bestell-Nr.:

*order no.:*

	Farbe	Stromaufnahme	Gewicht
894 #10 55	RD	ca. 60 mA	350 g
894 #20 55	GN	ca. 120 mA	350 g
894 #30 55	YE	ca. 60 mA	350 g
894 #60 55	RD/GN	ca. 180 mA	380 g
894 #80 55	RD/YE/GN	ca. 240 mA	400 g

# 0 = farbige Scheiben 1 = klare Scheiben

# 0 = colored disc 1 = clear disc

### Mechanische Daten:

*mechanical specification*

Material Gehäuse: PC/ABS blend,  
*material housing* PC/ABS, blend ,

Einbaulage: Summer nach unten  
*installation position* *buzzer downwards*

Kabelabgang: Durchgangsloch, Kabel-  
*cable outlet* *durchmesser max. 11mm*  
*clearance hole, cable diameter max. 11mm*

Zugentlastung: integriert  
*strain relief* *integrated*

Gewicht ca.: siehe Liste  
*weight approx.* *see list*

Temperatur: -30° ... +50°C  
*temperature*

Schutzart: IP65 in montiertem Zustand  
*protection rating* *IP65 when mounted*

Befestigung: Wandmontage  
*fixing* *wall mounting*

Anschluss: Schraubklemme mit Drahtschutz  
*connection* *max. 1,5 mm<sup>2</sup>*  
*terminal screw with wire protection max. 1,5mm<sup>2</sup>*

### Vorschriften:

*regulations* Die zutreffenden EG-Richtlinien werden erfüllt /  
UL-Listung in Vorbereitung  
*conforms to current EU regulations / UI in progress*

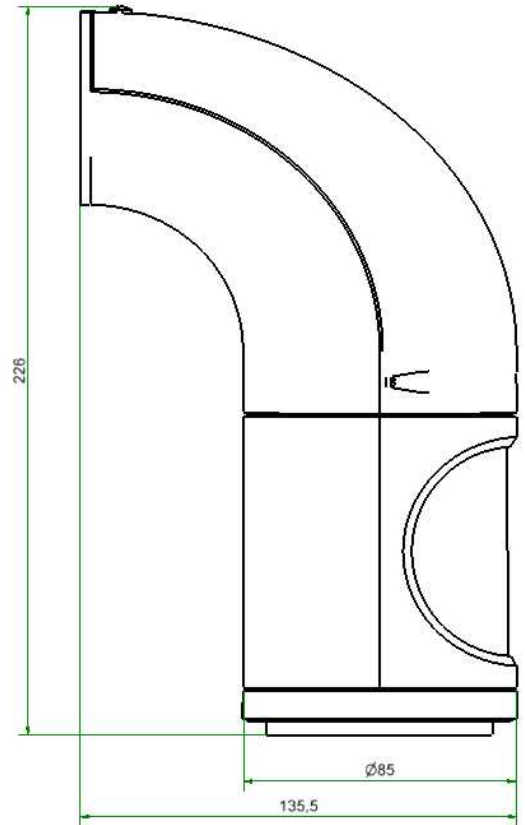
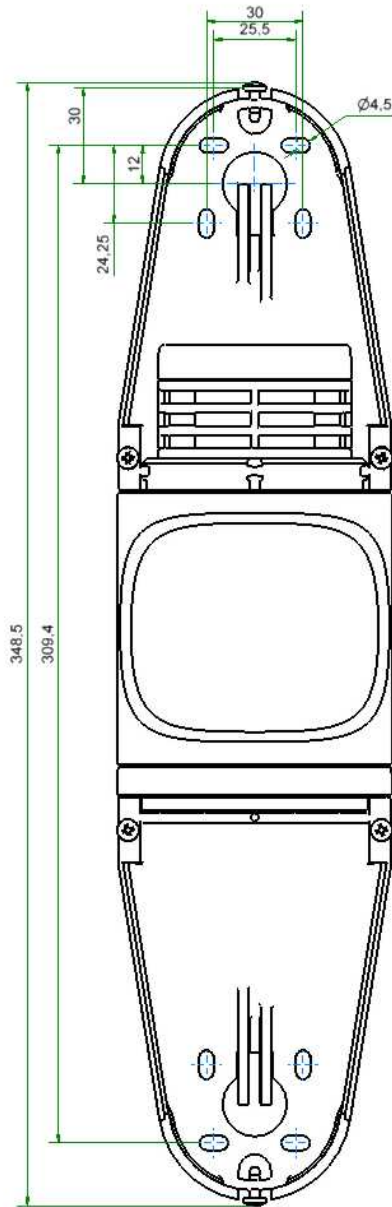
**Hinweis:** Alle Angaben beziehen sich auf  $U_{nenn}$  und Raumtemperatur!

*Note: All electrical and life duration specifications refer to  $U_{nenn}$  and room temperature!*

	Gezeichnet <i>drawn up</i>	Geprüft <i>checked</i>	Freigegeben <i>released</i>	Datenblatt-Nr. <i>data sheet no.</i>
Name <i>name</i>	E. Jennert-Berndt	T. Schöttle	C. Höhler	312894001
Datum <i>date</i>	23.09.2008	24.09.2008	25.09.2008	Seite 1 v. 2 <i>page 1 of 2</i>

Ausdruck ist nur zur Information und wird bei Änderung nicht berücksichtigt. This printed copy is for information only and is subject to alternation.

Bohrungsabstand  
einstufig : 309,3 mm  
zweistufig: 395,1mm  
dreistufig: 480,9 mm



Datenblatt-Nr.  
data sheet no.  
312894001

Seite 2 v. 2 page 2 of 2