

Bestellbezeichnung
PD-CE360i/24 opal-matt

Bestellnummer
EP10510724

EAN Code
4015120510724



ESYLUX



Kurzbeschreibung:

- Präsenzmelder mit 360° Erfassungsbereich für die Deckeneinbaumontage
- Reichweite von bis zu 24 m im Durchmesser für den Einsatz in Büros, Klassenzimmern, Konferenzräumen etc. und Durchgangsbereichen mit Tageslichtanteil
- Optimal geeignet für die Installation in großen Höhen bis 10 m, wie Sporthallen, Lagerhallen etc.
- 16 A Hochleistungsrelais (Wolfram-Vorlaufkontakt)
- Fest hinterlegtes Werksprogramm für eine sofortige Betriebsbereitschaft

Technische Daten:

Netzspannung	230 V/50 Hz
Leistungsaufnahme ca.	< 0,3 W
Erfassungsbereich	360°
Reichweite	ca. 24 m im Ø, bei einer Montagehöhe von 3 m
Einstellmöglichkeiten	elektronisch über Infrarot-Fernbedienungen Mobil-PDi/MDi und X-REMOTE (separat bestellen)
Zulässige Umgebungstemperatur	0 °C...+50 °C
Schutzart	IP 40
Schutzklasse	II
Montageart	Deckeneinbaumontage
Gehäusematerial	UV-stabilisiertes Polycarbonat
Abmessungen ca.	Höhe 99 mm, Ø 82 mm
Einbaumaß	Einbautiefe 67 mm, Einbaulochmaß Ø 68 mm
Anschlussklemme	1,5 mm ²
Lieferumfang	inklusive Linienmaske
Slave-Eingang	ja
Kanal 1	Beleuchtung
Kontakt	Schließer/potenzialbehaftet
Schaltleistung	230 V/50 Hz / (16 A Relais), 2300 W/10 A (cos phi = 1), 1150 VA/5 A (cos phi = 0,5), Kapazitive Last/EVGs max. Einschaltstrom 800 A/200 µs
Tastereingang 1	ja
Nachlaufzeit	Impuls/ca. 1 Min. - 30 Min.
Lichtmessung	Mischlicht
Lichtwert	ca. 5 - 2000 Lux

Zubehör:

- EM10016011 - Mobil-RCi-M silber
- EM10425509 - Mobil-PDi/MDi silber/blau-metallic
- EP10426988 - RC-Filter/Löschglied
- EP10426995 - X-REMOTE Fernbedienung schwarz
- EP10510748 - PD-CE360/8 Slave opal-matt
- EP10510755 - PD-CE360/24 Slave opal-matt

Hinweis: Es können max. 10 "Slave"-Geräte an einen "Master" angeschlossen werden. Die Montageleitungsänge zwischen "Master" und "Slave" sollte 100 m nicht überschreiten.

Bestellbezeichnung
PD-CE360i/24 opal-matt

Bestellnummer
EP10510724

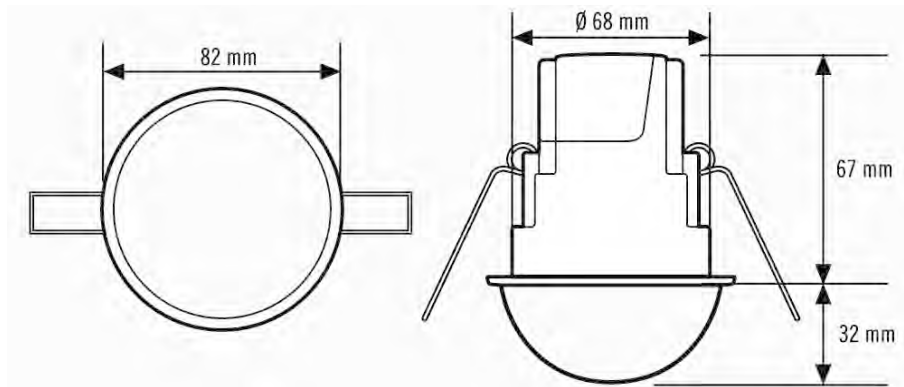
EAN Code
4015120510724



ESYLUX



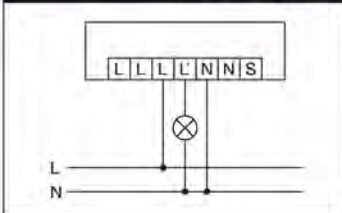
Maße in mm



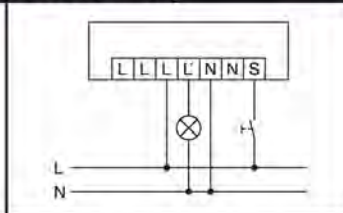
Präsenzmelder PD-CE360i/8 - Master, PD-CE360i/8 GST - Master, PD-CE360i/24 - Master, PD-CE360i/24 GST - Master

Kombinierbar mit Slave-Ausführung

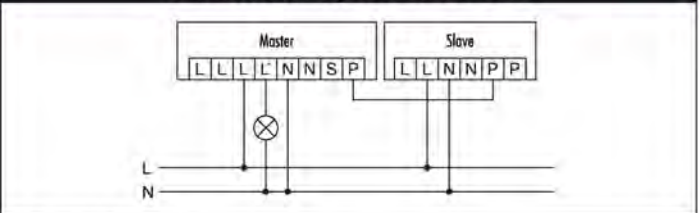
PD-CE360/8 Slave, PD-CE360/24 Slave



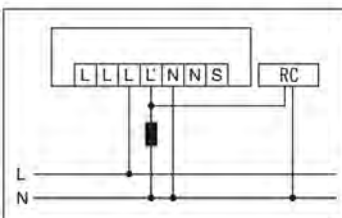
Standardbetrieb



Standardbetrieb mit zusätzlicher Ansteuerung über Taster.



Master-Slave-Schaltung:
Das Master-Gerät schaltet angeschlossene Verbraucher je nach eingestellten Parametern.
Die Slave-Geräte dienen nur der Präsenzerfassung und geben bei erkannter Bewegung einen Impuls an das Master-Gerät.
Achtung: Es können max. 10 Slave-Geräte an ein Master-Gerät angeschlossen werden.



Bei Schaltung von Induktivitäten (z. B. Relais, Schütze, Vorschaltgeräte) kann der Einsatz eines RC-Filters erforderlich sein.

Hinweis: Eine Parallelschaltung der Präsenzmelder ist nicht zulässig. Zur Erweiterung des Erfassungsbereiches die zugehörigen Slave-Geräte (Zubehör) nutzen.